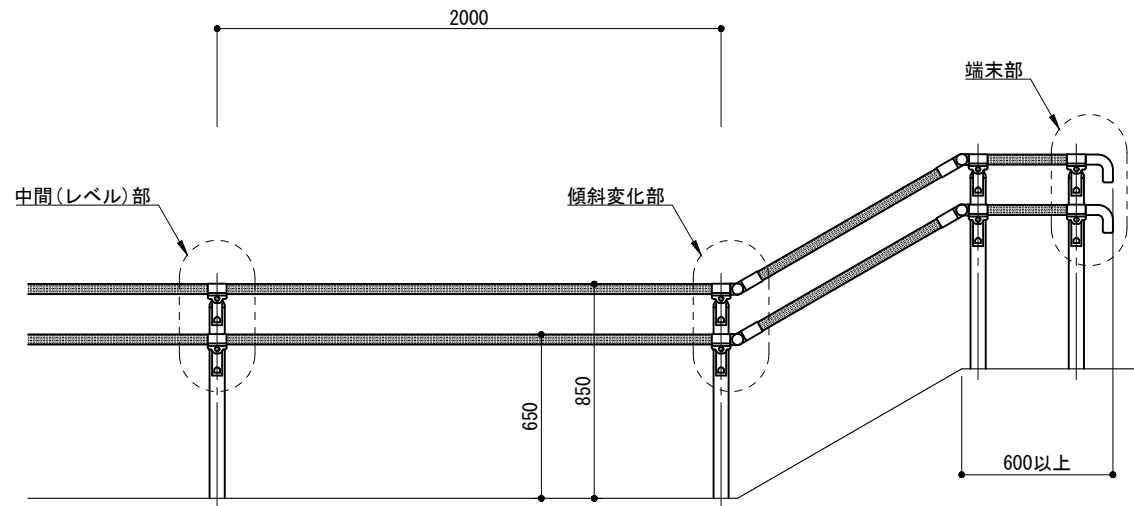
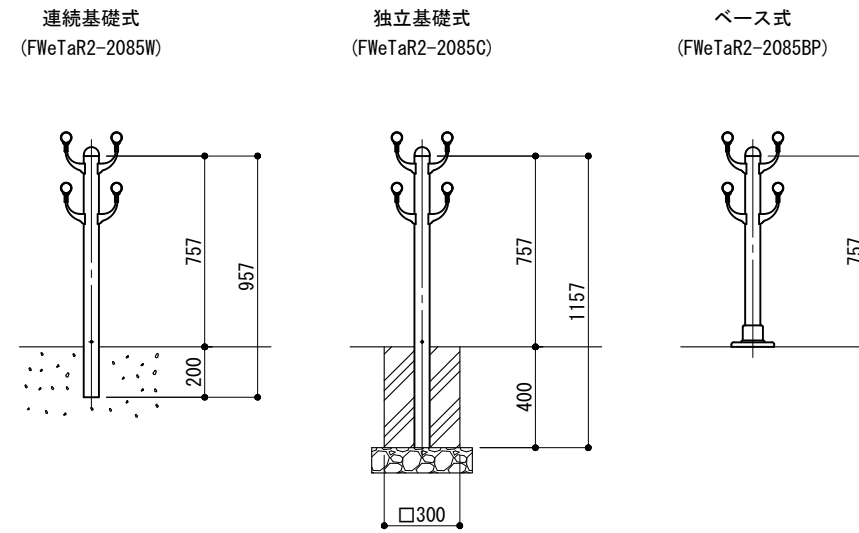


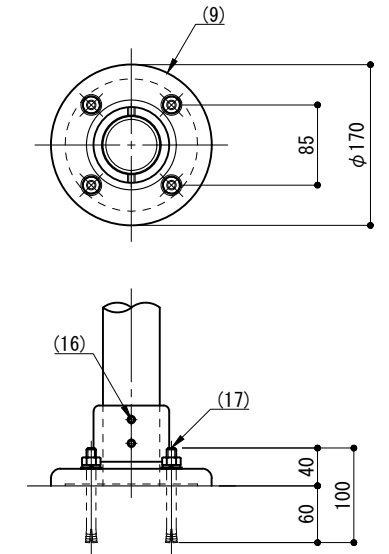
# 立面図



# 側面図

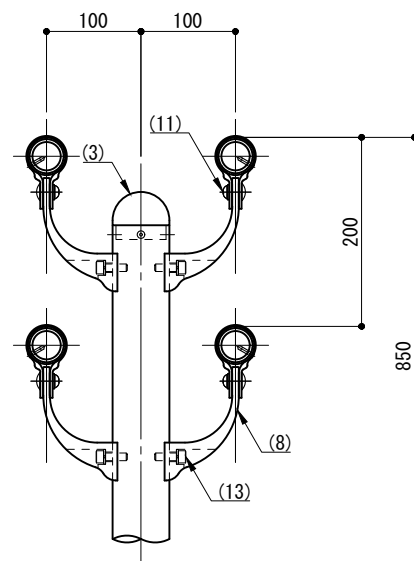


# ベース詳細図

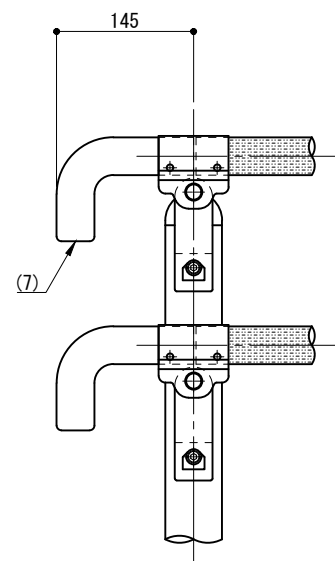


※ 製品は、メーカーの指定する損害賠償責任保険に加入しているものとする。  
 ※ 改良の為、一部仕様変更する場合があります。

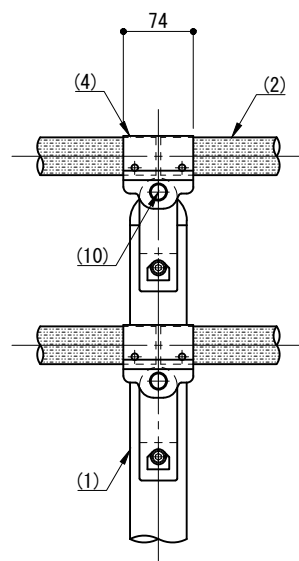
# 側面図



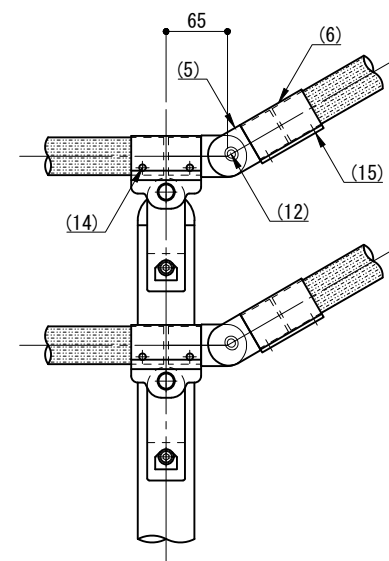
# 端末部



# 中間部



# 傾斜変化部



| 部番   | 名称         | 形状             | 材質         | 表面処理                        |    |
|------|------------|----------------|------------|-----------------------------|----|
| (1)  | 支柱         | φ60×3.0 t      | A6005CS-T5 | JIS H 8602 陽極酸化塗装複合皮膜 (MB色) |    |
| (2)  | 手摺         | φ40 (φ36×3.0t) | A6005CS-T5 | 再生木材表層サンディング仕上              |    |
| (3)  | 支柱キャップ     | φ60用           | ADC        | ポリエステル系粉体塗装<br>(マットブラウン色)   |    |
| (4)  | キャップ金具B    | φ40用 (巾=74)    | A6063S-T5  |                             |    |
| (5)  | フレキシブル金具A  | φ40用 (2ヶ/セット)  | ADC        |                             |    |
| (6)  | フレキシブル金具B  | φ40用 (巾=75)    | A6063S-T5  |                             |    |
| (7)  | 端末手摺       | φ40            | ADC        |                             |    |
| (8)  | 2段金具       | φ40用 (出巾=100)  | AC4C       |                             |    |
| (9)  | ベースボックス    | φ170           | AC7A       |                             |    |
| (10) | 化粧ナット      | M8用            | アルミ材       |                             |    |
| (11) | 六角穴付ボタンプルト | M8×15 B, W     | SUS        |                             | GB |
| (12) | 六角穴付ボタンプルト | M8×20 B, SW    |            |                             |    |
| (13) | 六角穴付ボルト    | M8×25 B, SW    |            |                             |    |
| (14) | ピアスビス      | φ4×19 B        |            |                             |    |
| (15) | 六角穴付止ネジ    | M6×6 B         |            |                             |    |
| (16) | 六角穴付止ネジ    | M8×10 B        |            |                             |    |
| (17) | アンカーボルト    | M10×100        |            |                             |    |

|    |              |  |  |    |    |    |            |                                      |
|----|--------------|--|--|----|----|----|------------|--------------------------------------|
| 型式 | FWeTaR2-2085 |  |  | 作図 | 西村 | 日付 | 2022/10/05 | CLEANENERGY + LANDSCAPE<br>株式会社風懸セコロ |
|    |              |  |  | 検図 | 沼田 | 投影 |            |                                      |