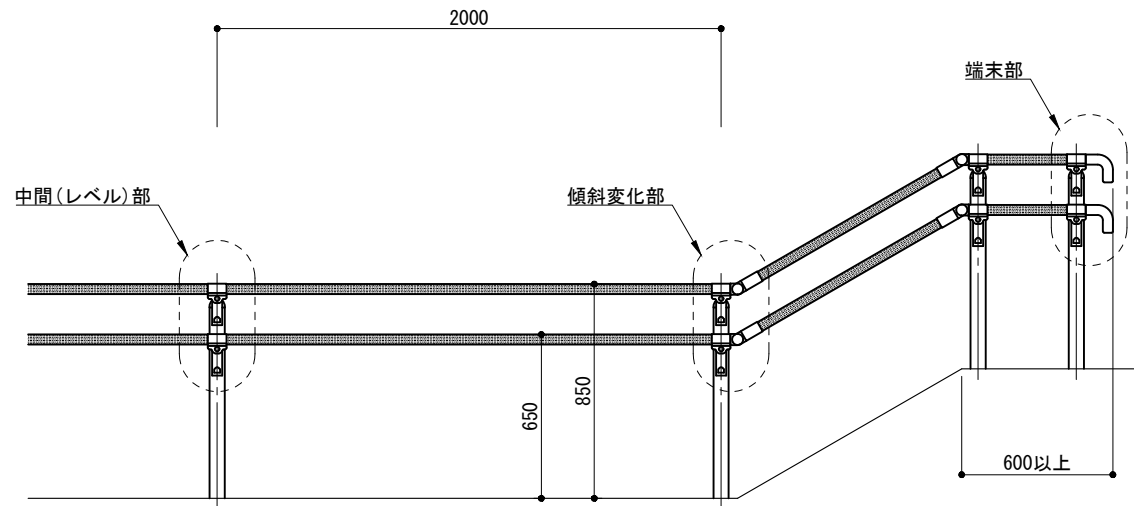
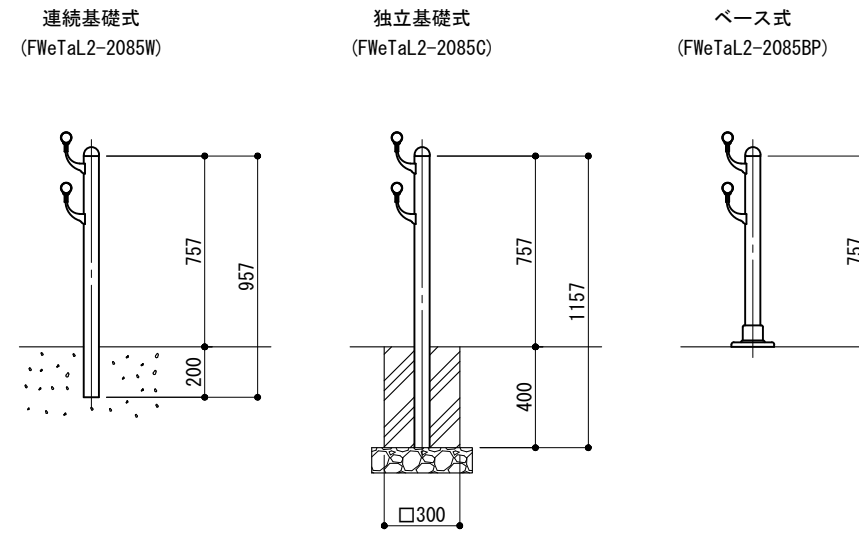


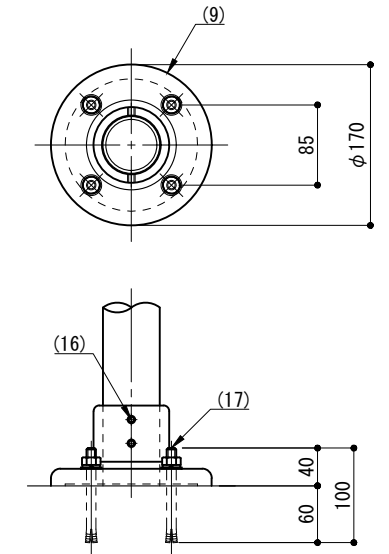
立面図



側面図

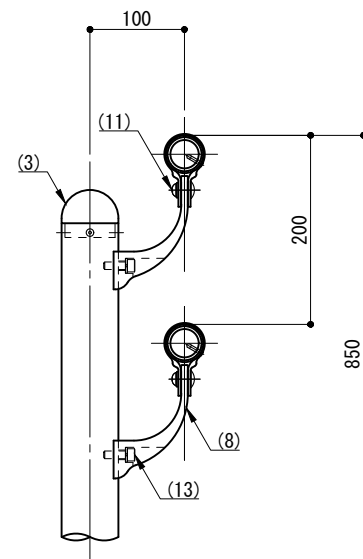


ベース詳細図

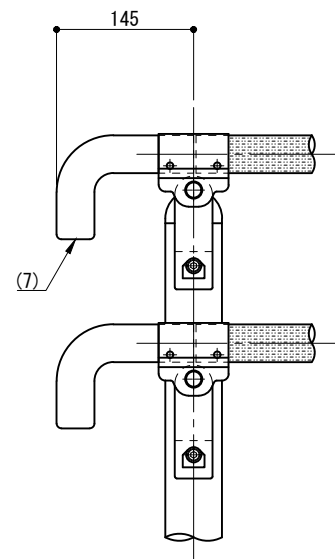


※ 製品は、メーカーの指定する損害賠償責任保険に加入しているものとする。
 ※ 改良の為、一部仕様変更する場合があります。

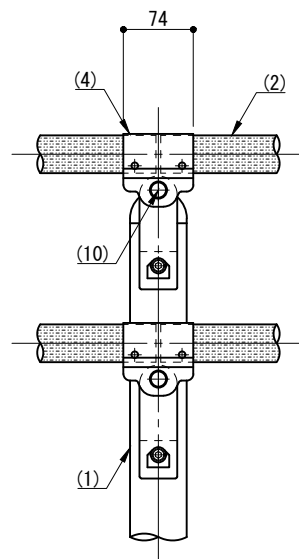
側面図



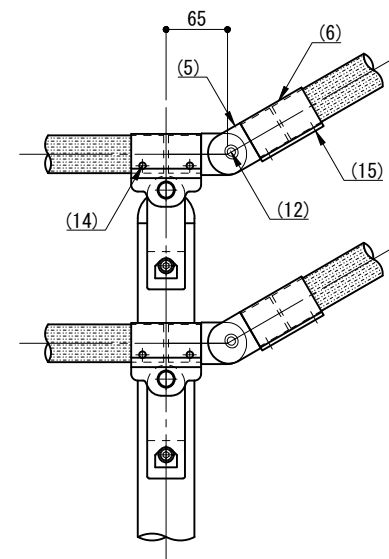
端末部



中間部



傾斜変化部



部番	名称	形状	材質	表面処理	
(1)	支柱	φ60×3.0 t	A6005CS-T5	JIS H 8602 陽極酸化塗装複合皮膜 (MB色)	
(2)	手摺	φ40 (φ36×3.0t)	A6005CS-T5	再生木材表層サンディング仕上	
(3)	支柱キャップ	φ60用	ADC	ポリエステル系粉体塗装 (マットブラウン色)	
(4)	キャップ金具B	φ40用 (巾=74)	A6063S-T5		
(5)	フレキシブル金具A	φ40用 (2ヶ/セット)	ADC		
(6)	フレキシブル金具B	φ40用 (巾=75)	A6063S-T5		
(7)	端末手摺	φ40	ADC		
(8)	2段金具	φ40用 (出巾=100)	AC4C		
(9)	ベースボックス	φ170	AC7A		
(10)	化粧ナット	M8用	アルミ材		
(11)	六角穴付ボタンプルト	M8×15 B, W	SUS		GB
(12)	六角穴付ボタンプルト	M8×20 B, SW			
(13)	六角穴付ボルト	M8×25 B, SW			
(14)	ピアスビス	φ4×19 B			
(15)	六角穴付止ネジ	M6×6 B			
(16)	六角穴付止ネジ	M8×10 B			
(17)	アンカーボルト	M10×100			

型式	FWeTaL2-2085			作図	西村	日付	2022/10/05	CLEANENERGY + LANDSCAPE 株式会社風懸セコロ
				検図	沼田	投影		