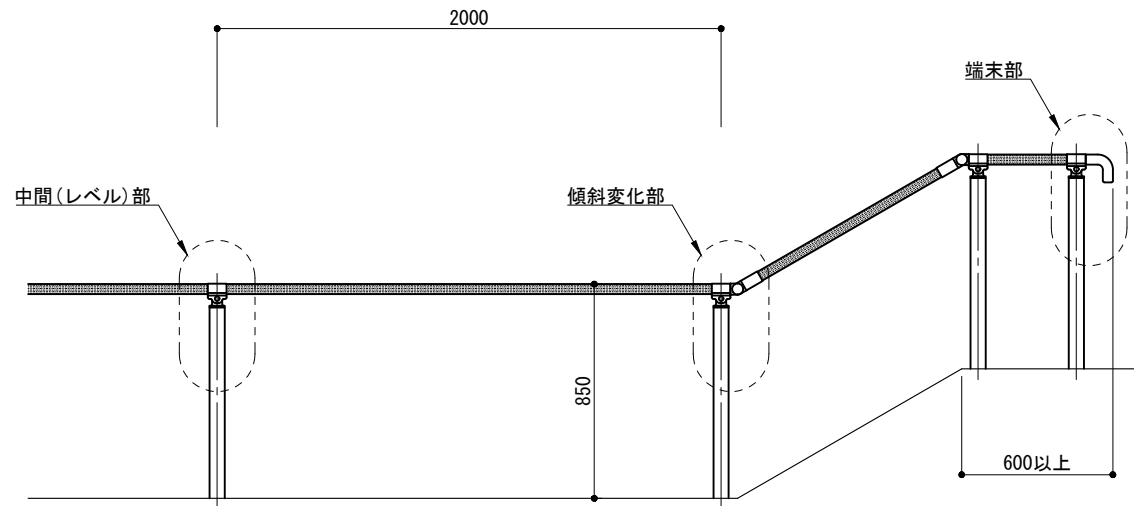
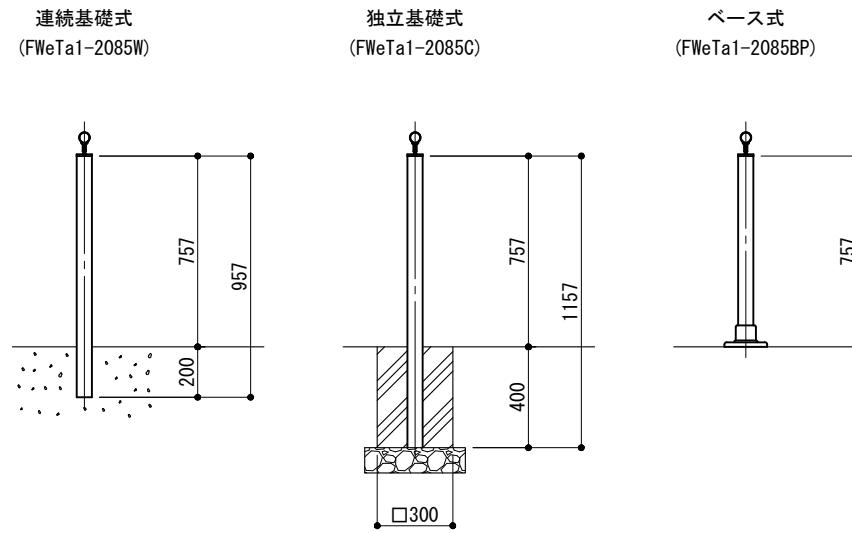


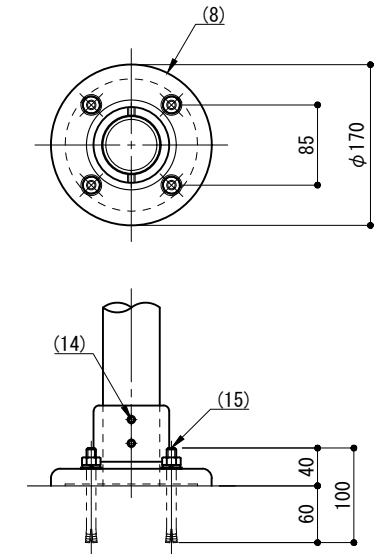
### 立面図



### 側面図

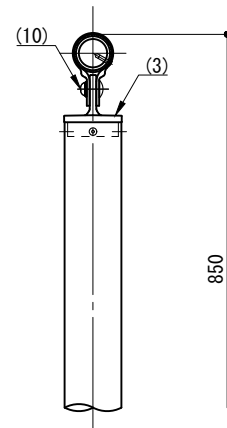


### ベース詳細図

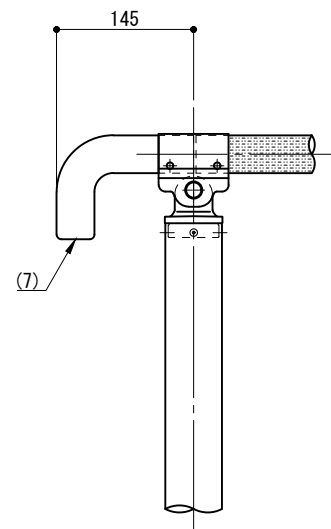


※ 製品は、メーカーの指定する損害賠償責任保険に加入しているものとする。  
 ※ 改良の為、一部仕様変更する場合があります。

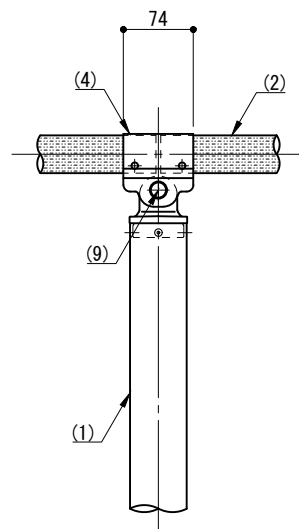
### 側面図



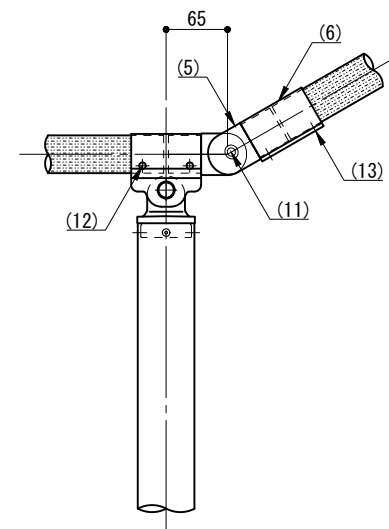
### 端末部



### 中間部



### 傾斜変化部



部番	名称	形状	材質	表面処理
(1)	支柱	φ60×3.0t	A6005CS-T5	JIS H 8602 陽極酸化塗装複合皮膜(MB色)
(2)	手摺	φ40(φ36×3.0t)	A6005CS-T5	再生木材表層サンディング仕上
(3)	キャップ金具A	φ60用	ADC	ポリエステル系粉体塗装 (マットブラウン色)
(4)	キャップ金具B	φ40用(巾=74)	A6063S-T5	
(5)	フレキシブル金具A	φ40用(2ヶ/セット)	ADC	
(6)	フレキシブル金具B	φ40用(巾=75)	A6063S-T5	
(7)	端末手摺	φ40	ADC	
(8)	ベースボックス	φ170	AC7A	
(9)	化粧ナット	M8用	アルミ材	
(10)	六角穴付ボタンプルト	M8×15 B, W	SUS	GB
(11)	六角穴付ボタンプルト	M8×20 B, SW		
(12)	ピアスビス	φ4×19 B		
(13)	六角穴付止ネジ	M6×6 B		
(14)	六角穴付止ネジ	M8×10 B		
(15)	アンカーボルト	M10×100		

型式	FWeTa1-2085			作図	西村	日付	2022/09/28	CLEANENERGY + LANDSCAPE 株式会社風懸セコロ
				検図	沼田	投影		