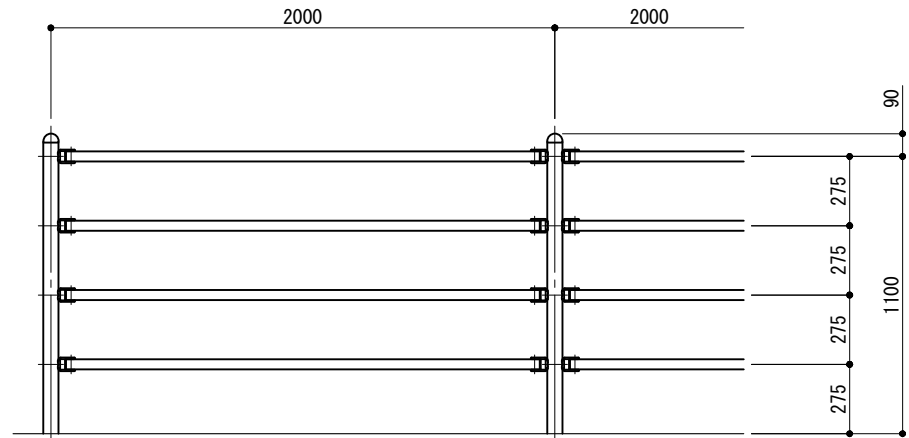
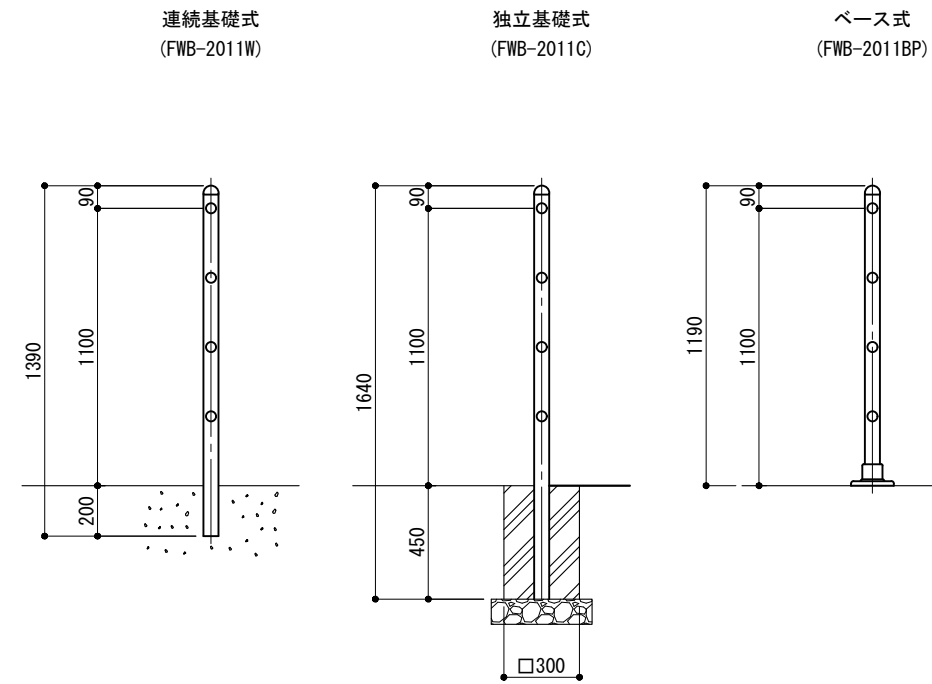


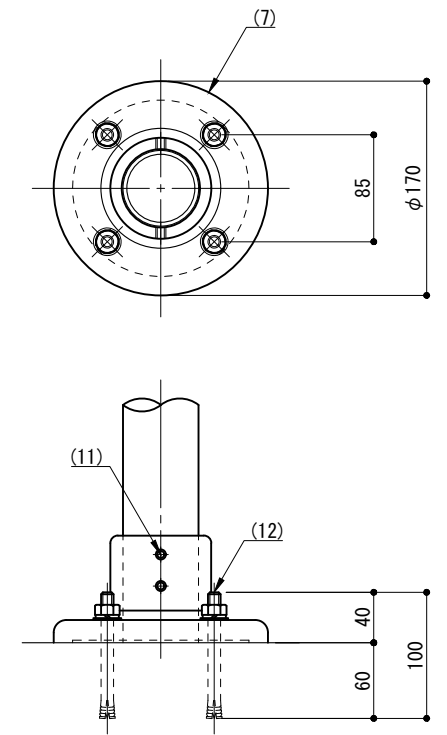
立面図



側面図

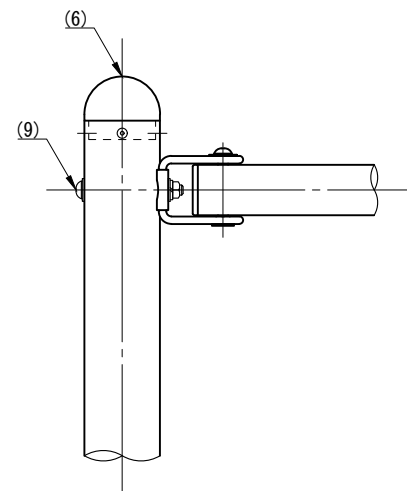


ベース詳細図

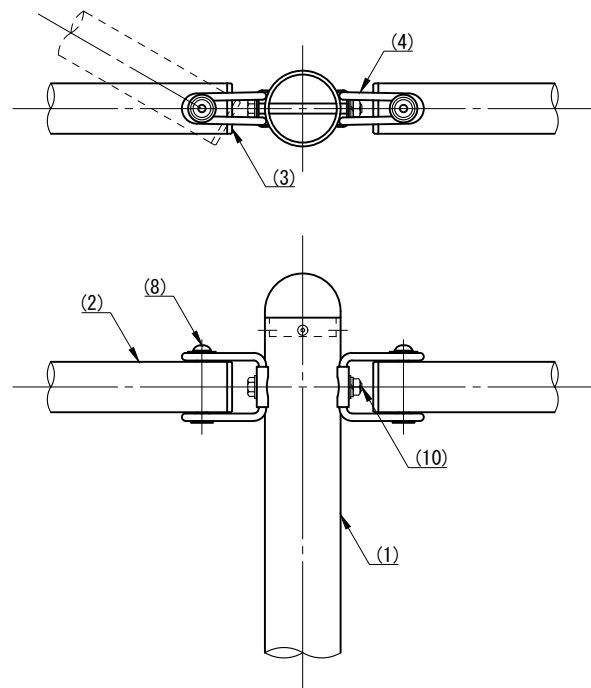


※ 製品は、メーカーの指定する損害賠償責任保険に加入しているものとする。
 ※ 改良の為、一部仕様変更する場合があります。

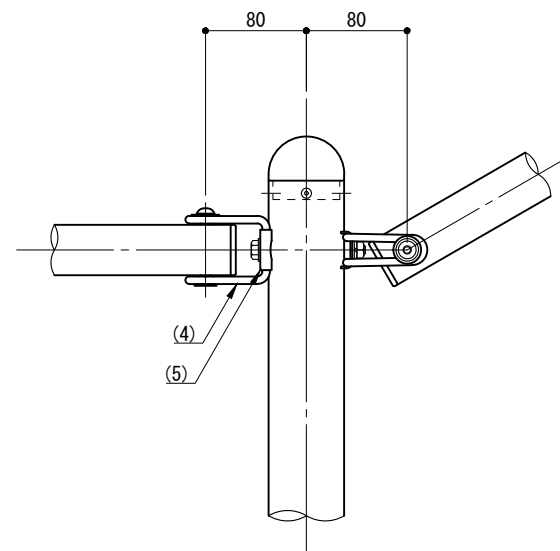
端末部



中間部



傾斜変化部



部番	名称	形状	材質	表面処理
(1)	支柱	φ60×3.0t	A6005CS-T5	JIS H 8602 陽極酸化塗装複合皮膜 (マットブラウン色)
(2)	ビーム	φ40×3.0t	A6063TE-T5	
(3)	ビームキャップ	φ40用	PP	ポリエステル系粉体塗装 (黒色・艶消し)
(4)	FWブラケット	φ6 丸棒	SUS	
(5)	押え金具	t=1.5t		ADC
(6)	支柱キャップ	φ60用	AC7A	
(7)	ベースボックス	φ170		
(8)	六角穴付ボタネボルト	M8×55 B, FLN, W	SUS	GB
(9)		M8×80 B, N, 2W, SW		
(10)		M8×85 B, N, 2W, SW		
(11)	六角穴付止ネジ	M8×10 B	SUS	GB
(12)	アンカーボルト	M10×100		

型式	FWB-2011		作図	西村	日付	2023/02/28	CLEANENERGY + LANDSCAPE 株式会社風懸セコロ
			検図	沼田	投影		