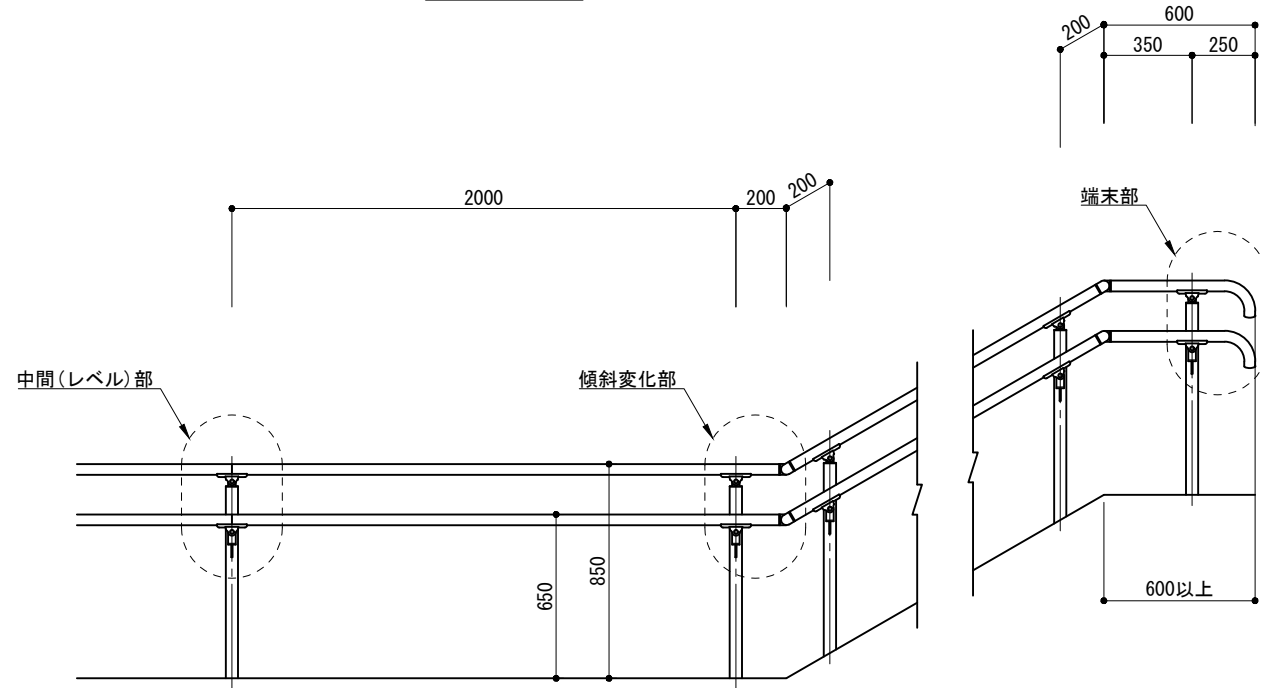
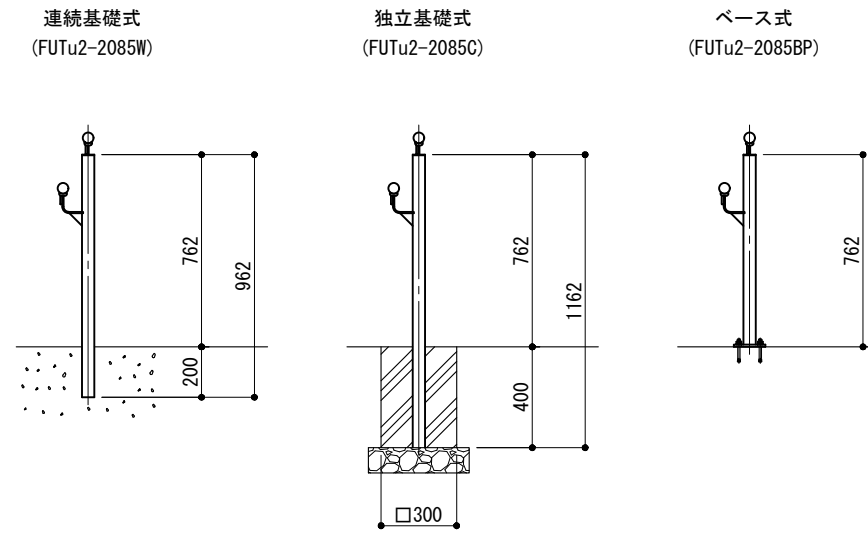


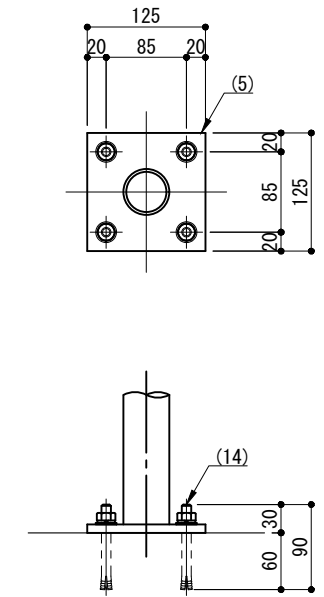
### 立面図



### 側面図



### ベース詳細図



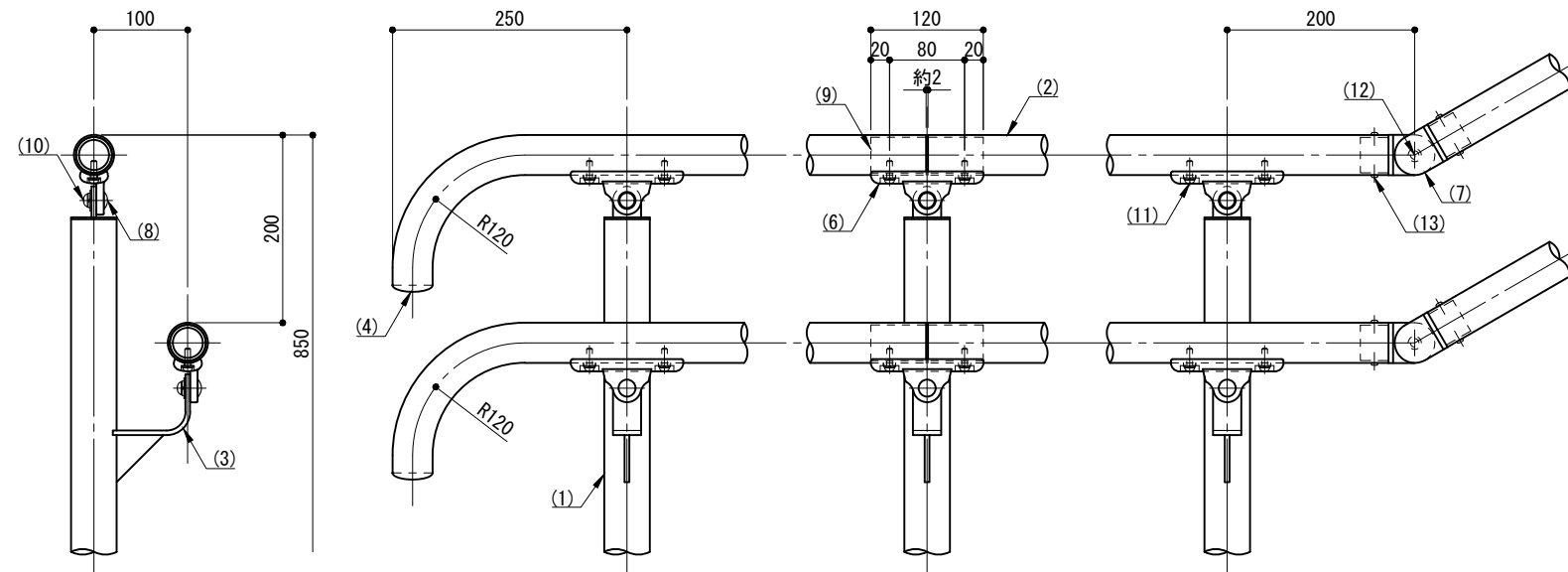
※ 製品は、メーカーの指定する損害賠償責任保険に加入しているものとする。  
 ※ 改良の為、一部仕様変更する場合があります。

### 側面図

### 端末部

### 中間部

### 傾斜変化部



部番	名称	形状	材質	表面処理
(1)	支柱	φ48.6×3.0t	SUS 304	ヘアライン仕上
(2)	手摺	φ42.7×2.0t		
(3)	レシーブPL	φ42.7用(出巾=100)		
(4)	端末キャップ	φ42.7 浅型		
(5)	ベースプレート	PL 9.0t×125×125		
(6)	レシーブ金具	φ42.7用	AC4C	アクリル系焼付塗装 (ステンカラー)
(7)	フレキシブル金具	φ42.7用(2ヶ/セット)		
(8)	化粧ナット	M8用	アルミ材	—
(9)	継手	φ38×3.0t	アルミ形材	
(10)	六角穴付ボタネボルト	M8×15 B, W, SW	SUS	
(11)	六角穴付ボタネボルト	M6×20 B, W, SW		
(12)	六角穴付ボルト	M8×20 B, SW		
(13)	ピアスビス(ナベ)	φ4×16 B		
(14)	アンカーボルト	M10×90		

型	FUTu2-2085			作	西村	日付	2022/07/01	CLEANENERGY + LANDSCAPE 株式会社風懸セコロ
式				図	沼田	投影		