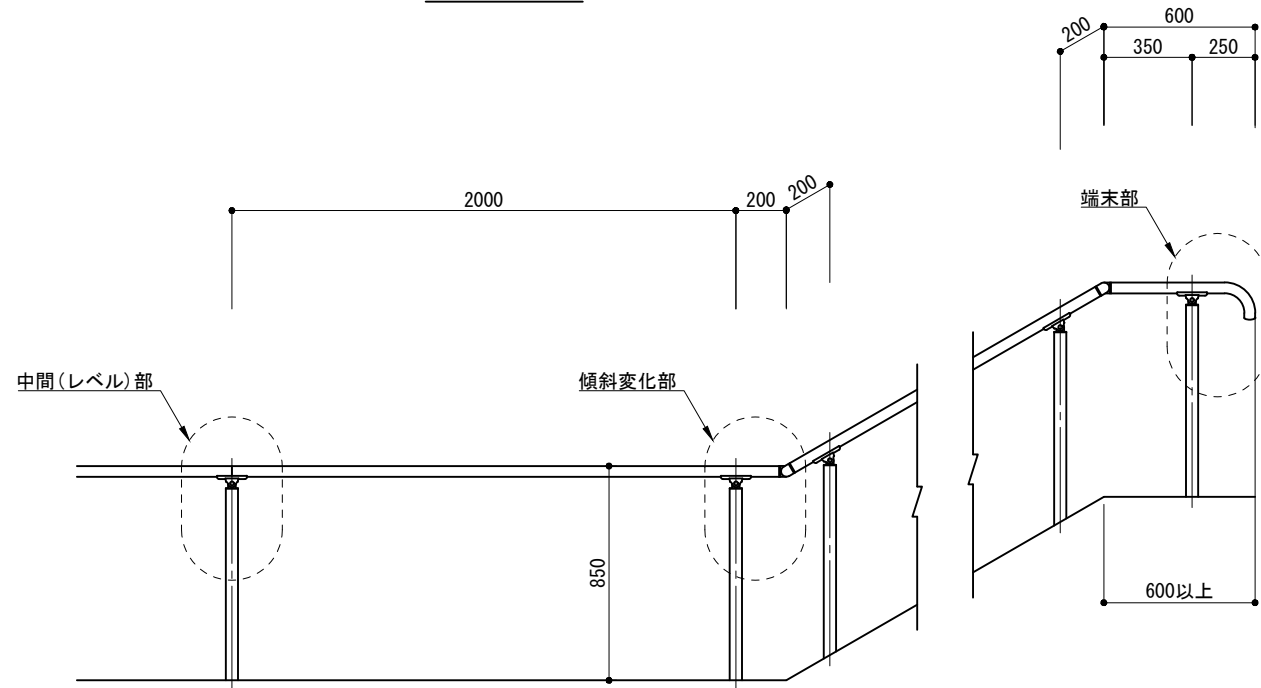
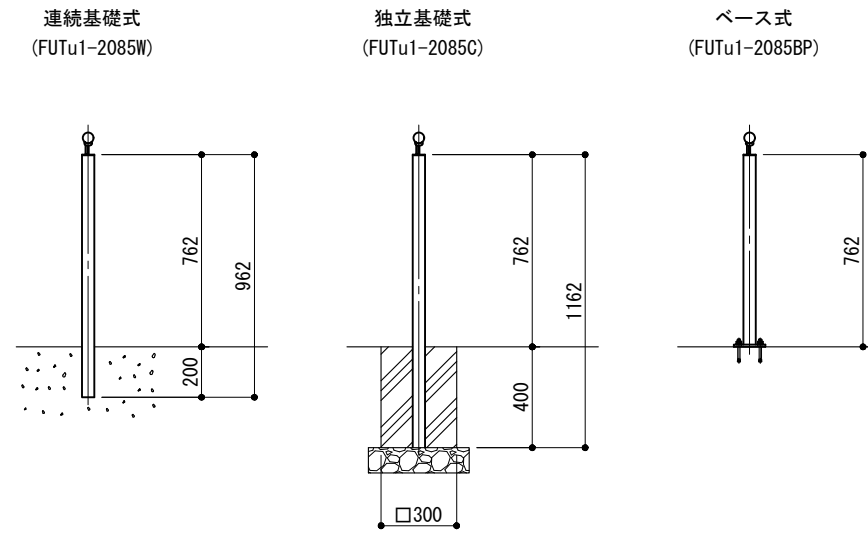


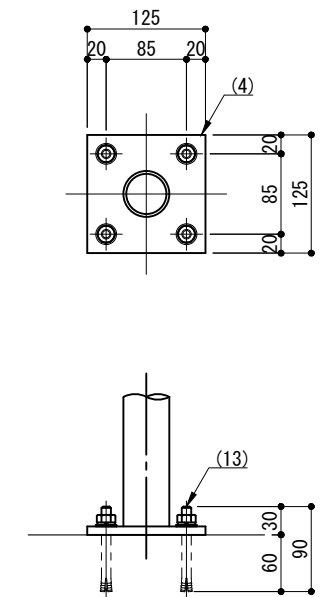
立面図



側面図



ベース詳細図



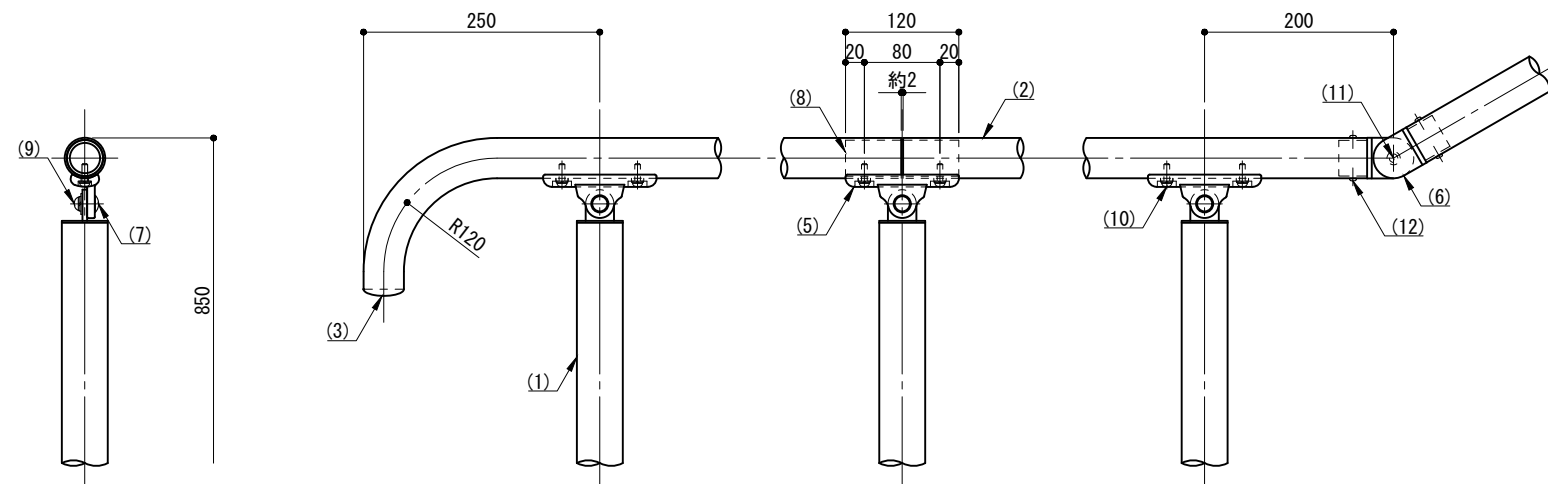
※ 製品は、メーカーの指定する損害賠償責任保険に加入しているものとする。
 ※ 改良の為、一部仕様変更する場合があります。

側面図

端末部

中間部

傾斜変化部



部番	名称	形状	材質	表面処理
(1)	支柱	φ48.6×3.0t	SUS 304	ヘアライン仕上
(2)	手摺	φ42.7×2.0t		
(3)	端末キャップ	φ42.7 浅型		
(4)	ベースプレート	PL 9.0t×125×125	AC4C	アクリル系焼付塗装 (ステンカラー)
(5)	レシーブ金具	φ42.7用		
(6)	フレキシブル金具	φ42.7用(2ヶ/セット)	SUS	—
(7)	化粧ナット	M8用		
(8)	継手	φ38×3.0t		
(9)	六角穴付ボタネボルト	M8×15 B, W, SW		
(10)	六角穴付ボタネボルト	M6×20 B, W, SW		
(11)	六角穴付ボルト	M8×20 B, SW		
(12)	ピアスビス(ナベ)	φ4×16 B		
(13)	アンカーボルト	M10×90		

型 式	FUTu1-2085		作 図 者	西村	日 付	2022/07/06	 株式会社風懸セコロ
検 査			図 面 者	沼田	投 影		