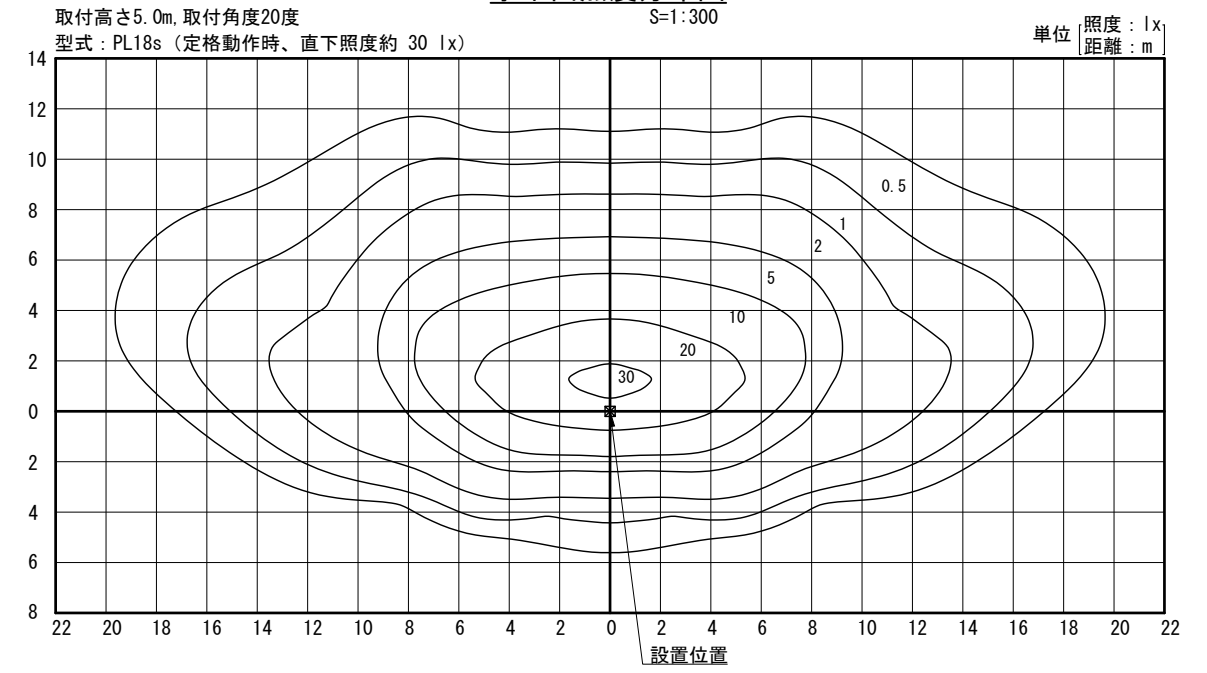
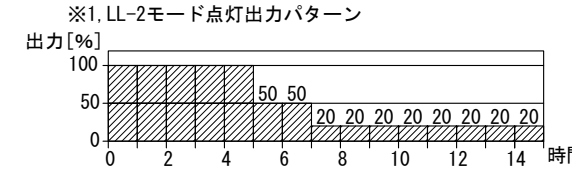


※無日照保証期間の設置条件
 ソーラーモジュールが南[東南・西南]向きで周りに高い建物の無い場所。
 ※蓄電池電圧低下時、自動的にBPS(バッテリーパワーセービング)モードに切り替わり、消費電力を抑え不点灯を防止する機能とする。
 ※再充電され復帰電圧に達すると設定した点灯モードへ復帰。
 ※支柱、照明器具及びソーラー取付台はマットブラウン塗装仕上。
 ※ポールはブラウン色アルマイト仕上。
 ※アンカーボルトは溶融亜鉛メッキ仕上。
 ※取付ボルト類の材質はSUSとする。
 ※照度分布図は初期照度を示す。
 ※LEDの個体差により同一型式の照明器具でも明るさ、発光色が異なる場合があります。
 ※製品は、メーカーの指定する損害賠償責任保険に加入しているものとする。
 ※改良の為、仕様変更する場合があります。

水平面照度分布図 S=1:300



一般仕様		詳細仕様	
型式	FSL-TF5-PL18s	○コントローラー(1台)	
点灯時間	常夜調光点灯 (※1. LL-2モード)	負荷動作	日没検知後点灯開始、時限消灯 又は日照検知後消灯
照明器具(1台)	PL18s(白色パワーLED18球) (3000lm, 5000K)	充電制御	過充電・過放電防止制御
無日照保証期間	7日間	定格電圧	DC12V
		消費電流	5mA
		○ソーラーモジュール(2台)	
		公称最大出力	100W×2(200W)
		公称電圧	DC12V
		○蓄電池(5台)	
		公称電圧	DC12V
		定格容量	190Ah(38Ah[20時間率]×5)
		備考	密閉型鉛蓄電池(サイクルユース)



No	品名	材質	数量	記事
1	支柱	BCR295	1	□-250×250×6
2	ベースプレート	SS400	1	PL-19t
3	ボール	A6005CS-T5	2	120×80
4	照明器具	筐体	1	
		グローブ		
5	フリージョイント	AC7A-F	1	
6	ソーラー取付台	SUS304	1	FB-3×100
7	点検フタ	SS	2	PL-2.3t
8	アンカーボルト	SS400	1	4-M20×700(B, 2N, W)
9	鳥よけ	SUS	9	φ3

※基礎寸法は耐風速60m/s(設計例)
 ※注意：支柱内に湿気が充満しないよう、基礎に排水処理(水抜きパイプ)を施してください。

品名 **ソライト FSL-TF5-PL18s** 検図

日付 2022.7/15 図番 1/1_K

縮尺 1:30(A3) 小池

CLEANENERGY + LANDSCAPE
株式会社風藤セコロ