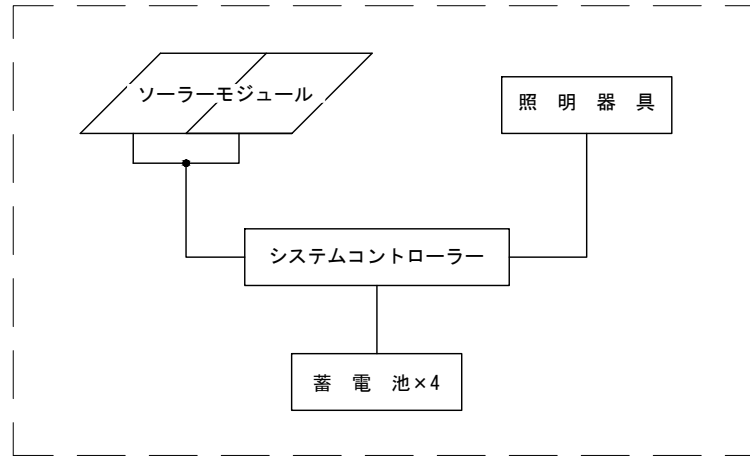
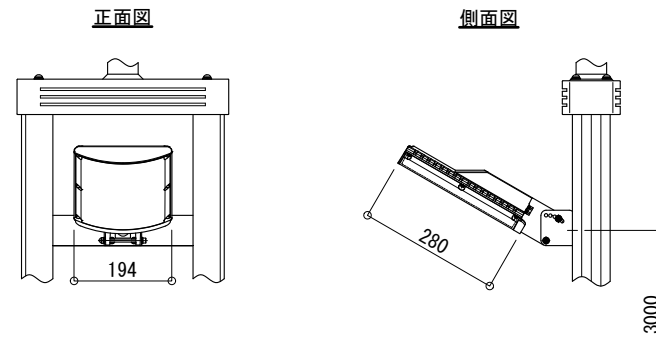


※基礎寸法は耐風速60m/s(設計例)  
 ※注意：支柱内に湿気が充満しないよう、  
 基礎に排水処理(水抜きパイプ)を施してください。

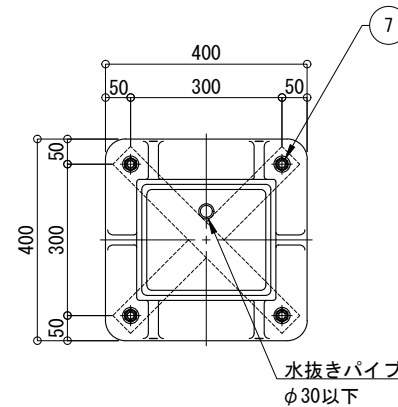
システム系統図 NotScale



照明器具詳細図 S=1:15

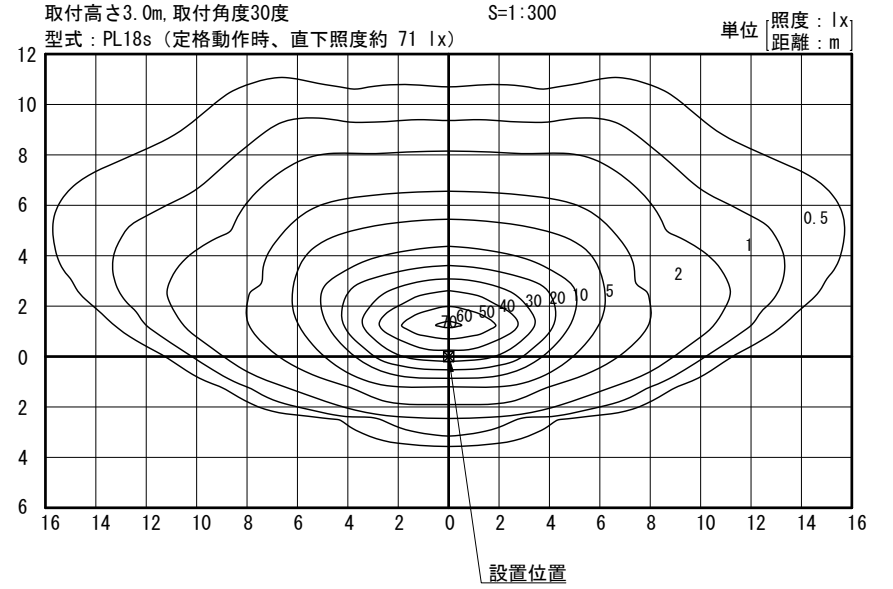


ベース部詳細図 S=1:15

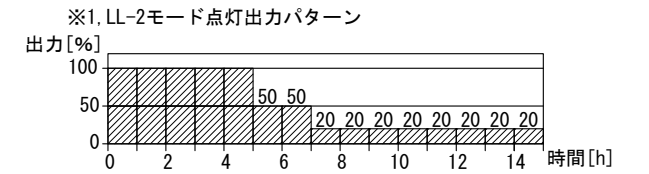


※無日照保証期間の設置条件  
 ソーラーモジュールが南[東南・西南]向きで周りに高い建物の無い場所。  
 ※蓄電池電圧低下時、自動的にBPS(バッテリーパワーセービング)モードに切り替わり、消費電力を抑え不点灯を防止する機能とする。  
 ※再充電され復帰電圧に達すると設定した点灯モードへ復帰。  
 ※支柱、照明器具及びソーラー取付台はマットブラウン塗装仕上。  
 ※ポールはブラウン色アルマイト仕上。  
 ※アンカーボルトは溶融亜鉛メッキ仕上。  
 ※取付ボルト類の材質はSUSとする。  
 ※照度分布図は初期照度を示す。  
 ※LEDの個体差により同一型式の照明器具でも明るさ、発光色が異なる場合があります。  
 ※製品は、メーカーの指定する損害賠償責任保険に加入しているものとする。  
 ※改良の為、仕様変更する場合があります。

水平面照度分布図



| 一般仕様     |                                       | 詳細仕様           |                             |
|----------|---------------------------------------|----------------|-----------------------------|
| 型式       | FSL-TF4-PL18s                         | ○コントローラー(1台)   |                             |
| 点灯時間     | 常夜調光点灯<br>(※1, LL-2モード)               | 負荷動作           | 日没検知後点灯開始、時限消灯<br>又は日照検知後消灯 |
| 照明器具(1台) | PL18s(白色パワ-LED18球)<br>(3000lm, 5000K) | 充電制御           | 過充電・過放電防止制御                 |
| 無日照保証期間  | 7日間                                   | 定格電圧           | DC12V                       |
|          |                                       | 消費電流           | 5mA                         |
|          |                                       | ○ソーラーモジュール(2台) |                             |
|          |                                       | 公称最大出力         | 70W×2(合計140W)               |
|          |                                       | 公称電圧           | DC12V                       |
|          |                                       | ○蓄電池(4台)       |                             |
|          |                                       | 公称電圧           | DC12V                       |
|          |                                       | 定格容量           | 152Ah(38Ah[20時間率]×4)        |
|          |                                       | 備考             | 密閉型鉛蓄電池(サイクルユ-ス)            |



| No | 品名                 | 材質         | 数量    | 記事                   |
|----|--------------------|------------|-------|----------------------|
| 1  | 支柱                 | AC4C-F     | 1     | □-276×240            |
| 2  | ボール                | A6005CS-T5 | 2     | 75×62-3175           |
| 3  | 照明器具               | 筐体         | ADC6  | 1                    |
|    |                    | グローブ       | PMMA  |                      |
| 4  | フリージョイント           | AC7A-F     | 1     |                      |
| 5  | ソーラー取付台            | SUS304     | 1     | FB-5×50              |
| 6  | 点検フタ               | SUS304     | 1     | PL-2.0t              |
| 7  | アンカーボルト            | SS400      | 1     | 4-M16×600(B, 2N, W)  |
| 8  | 鳥よけ                | SUS        | 6     | φ3                   |
| 9  | 六角穴付ボタンボルト         | SUS        | 8     | M12×90(B, N, 2W, SW) |
| 品名 | ソライト FSL-TF4-PL18s |            |       | 検図                   |
| 日付 | 2022.7/15          | 図番         | 1/1_K |                      |
| 縮尺 | 1:30(A3)           | 作図         | 小池    | 株式会社風藤セコロ            |