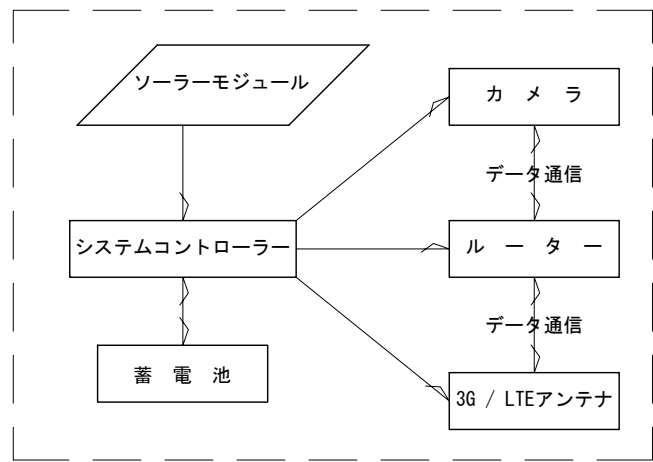
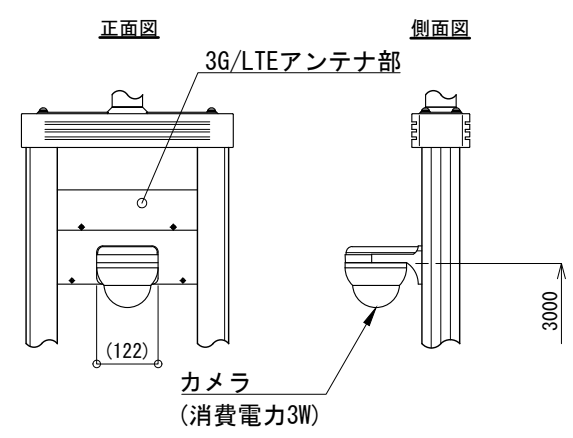


※基礎寸法は耐風速60m/s(設計例)  
 ※注意：支柱内に湿気が充満しないよう、  
 基礎に排水処理(水抜きパイプ)を施してください。

システム系統図 NotScale

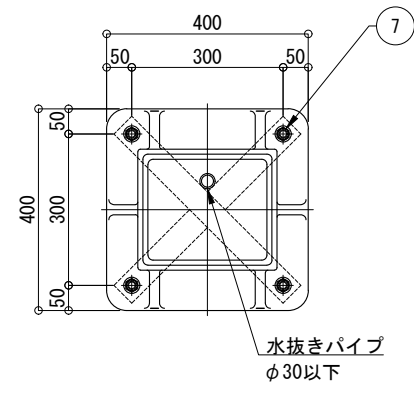


カメラ部詳細図 S=1:15



※無日照保証期間の設置条件  
 ソラーモジュールが南[東南・西南]向きで周りに高い建物の無い場所。  
 ※支柱及びソーラー取付台はマットブラウン塗装仕上。  
 ※ポールはブラウン色アルマイト仕上。  
 ※アンカーボルトは溶融亜鉛メッキ仕上。  
 ※取付ボルト類の材質はSUSとする。  
 ※LEDの個体差により同一型式の照明器具でも明るさ、発光色が異なる場合があります。  
 ※製品は、メーカーの指定する損害賠償責任保険に加入しているものとする。  
 ※改良の為、仕様変更する場合があります。

ベース部詳細図 S=1:15



一般仕様	
型式	FSL-TF3-SK2
点灯時間	常時(24h)
無日照保証期間	6日間

詳細仕様	
○コントローラー(1台)	
負荷動作	日没検知後点灯開始、時限消灯 又は日照検知後消灯
充電制御	過充電・過放電防止制御
定格電圧	DC12V
消費電流	5mA
○ソーラーモジュール(1台)	
公称最大出力	100W
公称電圧	DC12V
○蓄電池(3台)	
公称電圧	DC12V
定格容量	114Ah(38Ah[20時間率]×3)
備考	密閉型鉛蓄電池(サイクルユース)
カメラ仕様	
○カメラ(1台)	
入力電圧	DC12V
消費電力	3W
形態	ワイヤレスカメラ
最大解像度	1920(H)×1080(V)
ズーム	光学4倍 デジタル16倍
プリセット点	最大80個
カメラ視覚	H:112.5° ~39°
保存メディア(カメラ内)	microSDカード(最大65GB)
ビデオ圧縮方式	H.264 / MJPEG

No	品名	材質	数量	記事
1	支柱	AC4C-F	1	□-276×240
2	ポール	A6005CS-T5	2	75×62-3175
3	カメラ	-	1	
4	フリージョイント	AC7A-F	1	
5	ソーラー取付台	SUS304	1	FB-5×50
6	点検フタ	SUS304	1	PL-2.0t
7	アンカーボルト	SS400	1	4-M16×600(B, 2N, W)
8	鳥よけ	SUS	6	φ3
9	六角穴付ボルト	SUS	6	M12×90(B, N, 2W, SW)
品名 ソラカンシ2 FSL-TF3-SK2 検図				
日付	2023. 7. 7	図番	1/1_K	
縮尺	1:30 (A3)	作図	小池	株式会社風藤セコロ