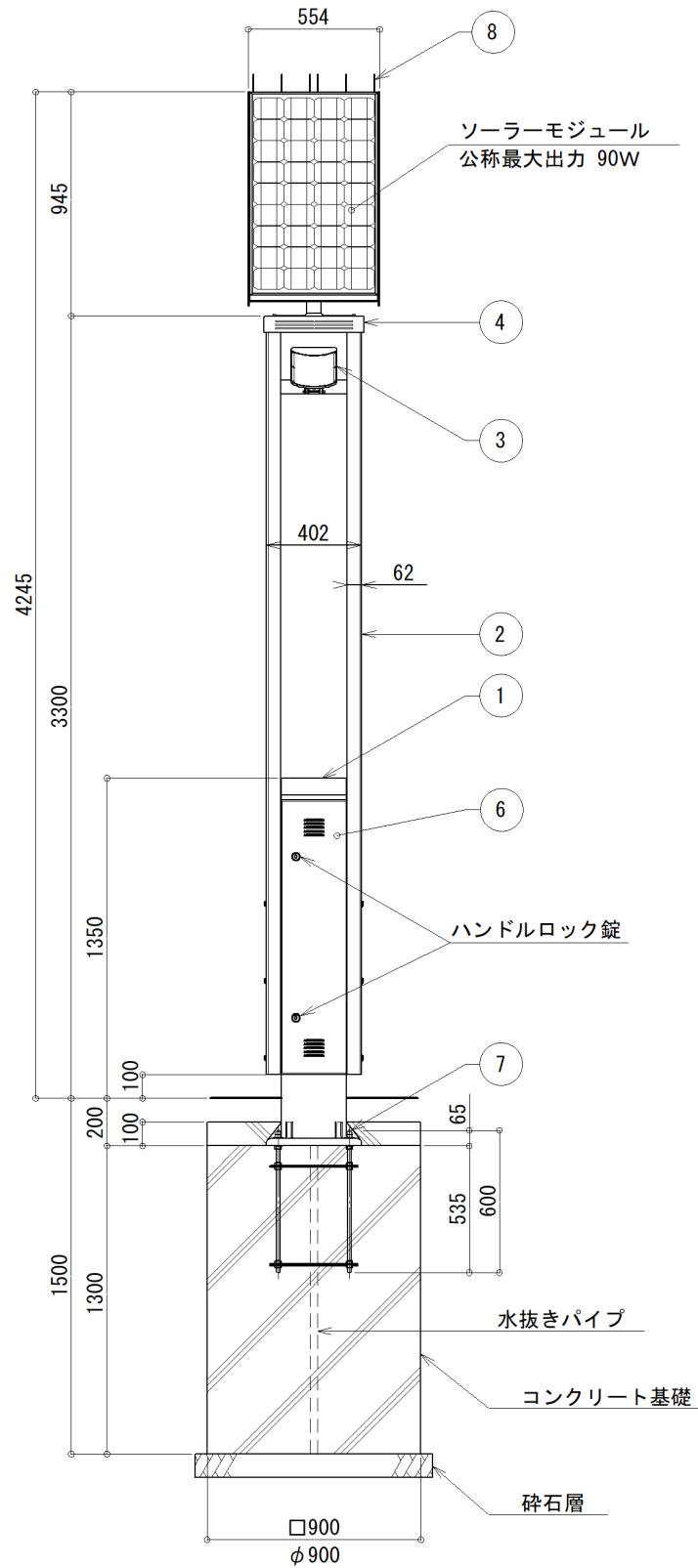
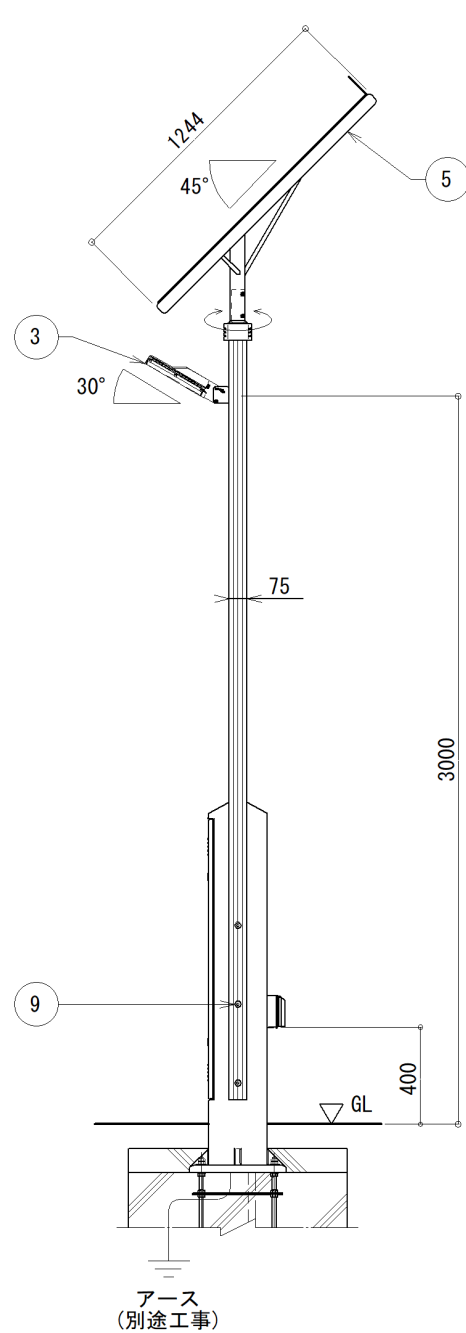


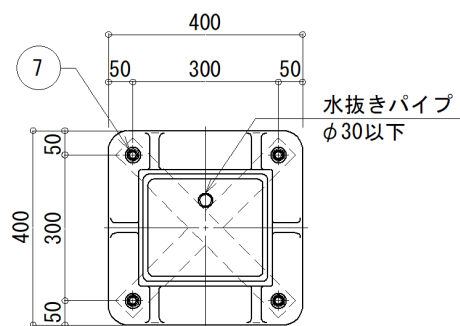
正面図
S=1:30



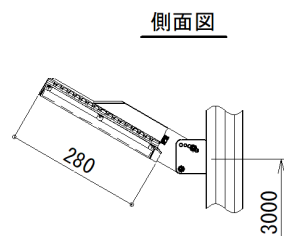
側面図
S=1:30



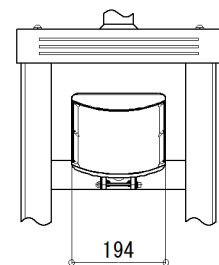
ベース部詳細図
S=1:15



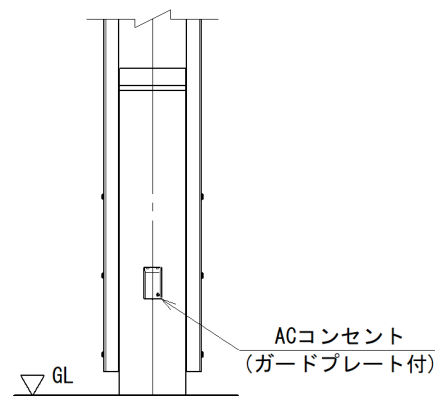
照明器具詳細図
S=1:15



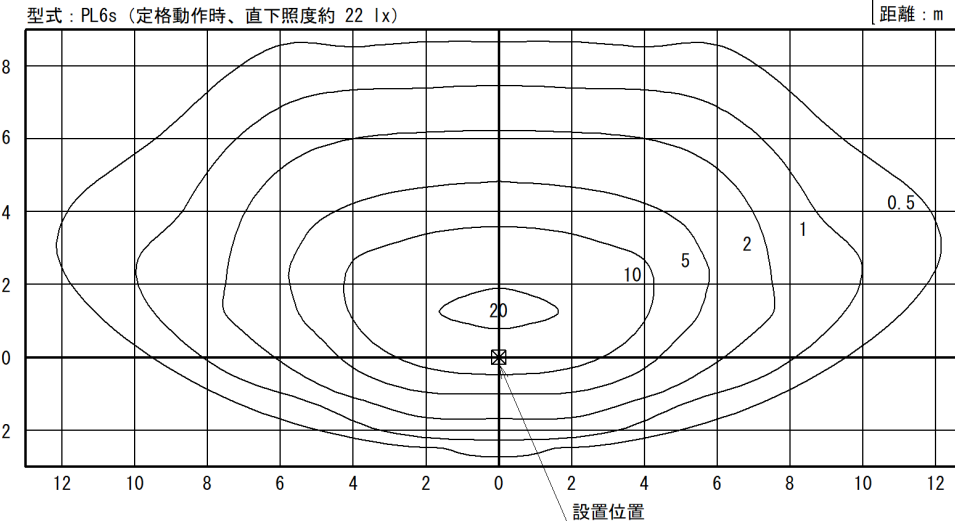
正面図



A矢視図



水平面照度分布図
S=1:200



一般仕様	
型式	FSL-TF3-PL6s-AC
点灯時間	常夜点灯
照明器具 (1台)	PL6s (白色パワ-LED 6球)
無日照保証期間	9日間 (AC電源の使用含まず)

※上記設定の設置条件
ソーラーモジュールが南 [東南・西南] 向きで
周りに高い建物のない場所。
※支柱、照明器具、ソーラー取付台は
マットブラウン色塗装仕上。
※ポールはブラウン色アルマイト仕上。
※アンカーボルトは溶融亜鉛メッキ仕上。
※取付ボルト類はSUSとする。
※照度分布図は初期照度を示す。
※LEDの個体差により同一型式の照明器具でも
明るさが異なる場合があります。
※製品は、メーカーの指定する損害賠償責任保険
に加入しているものとする。
※改良のため仕様変更する場合があります。

詳細仕様	
○コントローラー (1台)	
負荷動作	日没検知後点灯開始、時限消灯 又は日照検知後消灯
充電制御	過充電・過放電防止制御
定格電圧	DC12V
消費電流	5mA
適合バッテリー	鉛蓄電池 (12V系)
○ソーラーモジュール (1台)	
公称最大出力	90W
公称電圧	12V
○蓄電池 (3台)	
公称電圧	12V
定格容量	114Ah (38Ah [20時間率] × 3)
備考	密閉型鉛蓄電池 (サイクルユース)
○DC/ACインバーター (1台)	
定格出力	120W AC100V (正弦波) 50/60hz
入力	DC12V (10.5V~15V)
保護回路	過負荷保護、低電圧保護、短絡保護

※ 基礎寸法は耐風速60m/s (設計例)。
※ 注意
支柱内に湿気が充満しないよう、基礎に
排水処理 (水抜きパイプ) を施してください。

No	品名	材質	数量	記 事
1	支柱	AC4C-F	1	□-276×240
2	ポール	A6005CS-T5	2	75×62-3175
3	照明器具	筐体	ADC6	1
		グローブ	PMMA	
4	フリージョイント	AC7A-F	1	
5	ソーラー取付台	SUS304	1	FB-5×50
6	点検フタ	SUS304	1	PL-2.0t
7	アンカーボルト	SS400	1	4-M16×600 (B, 2N, W)
8	鳥よけ	SUS	6	φ3
9	六角穴付きボルト	SUS	6	M12×90 (B, N, 2W, SW)

品名	ACソライト FSL-TF3-PL6s-AC		検 図
日付	2020. 7/28	図番	1/1_K
縮尺	1 : 30 (A3)	作 図	小池

