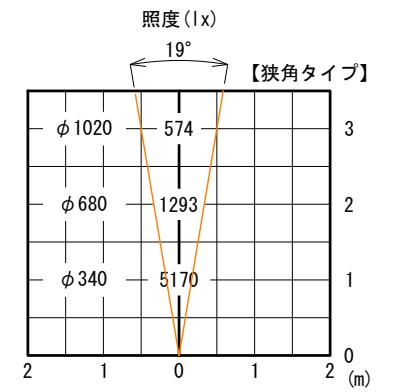
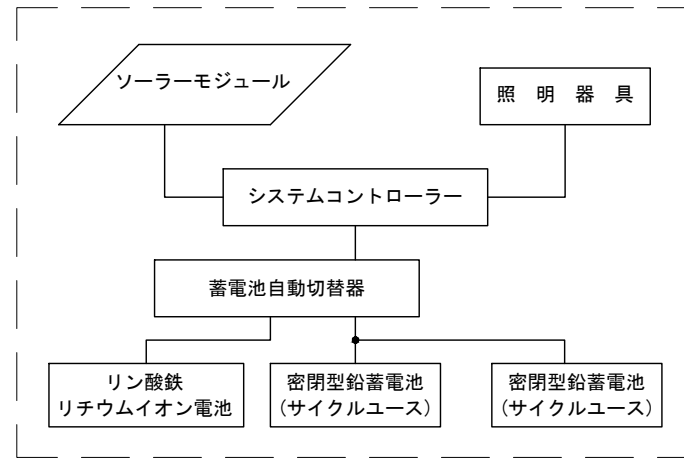


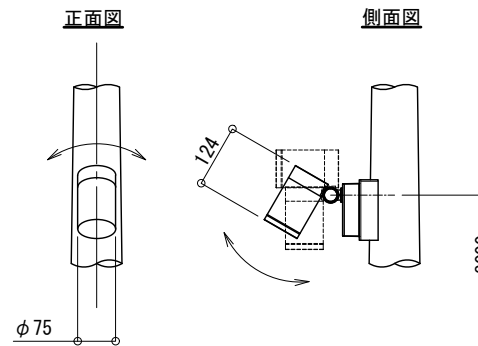
照度分布図 S=1:100



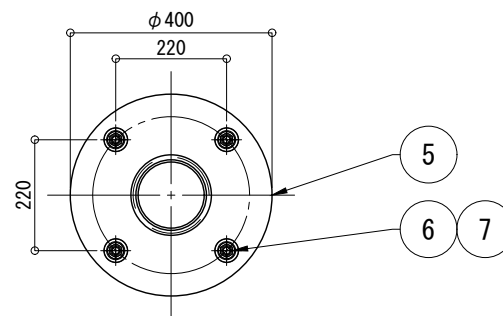
システム系統図 NotScale



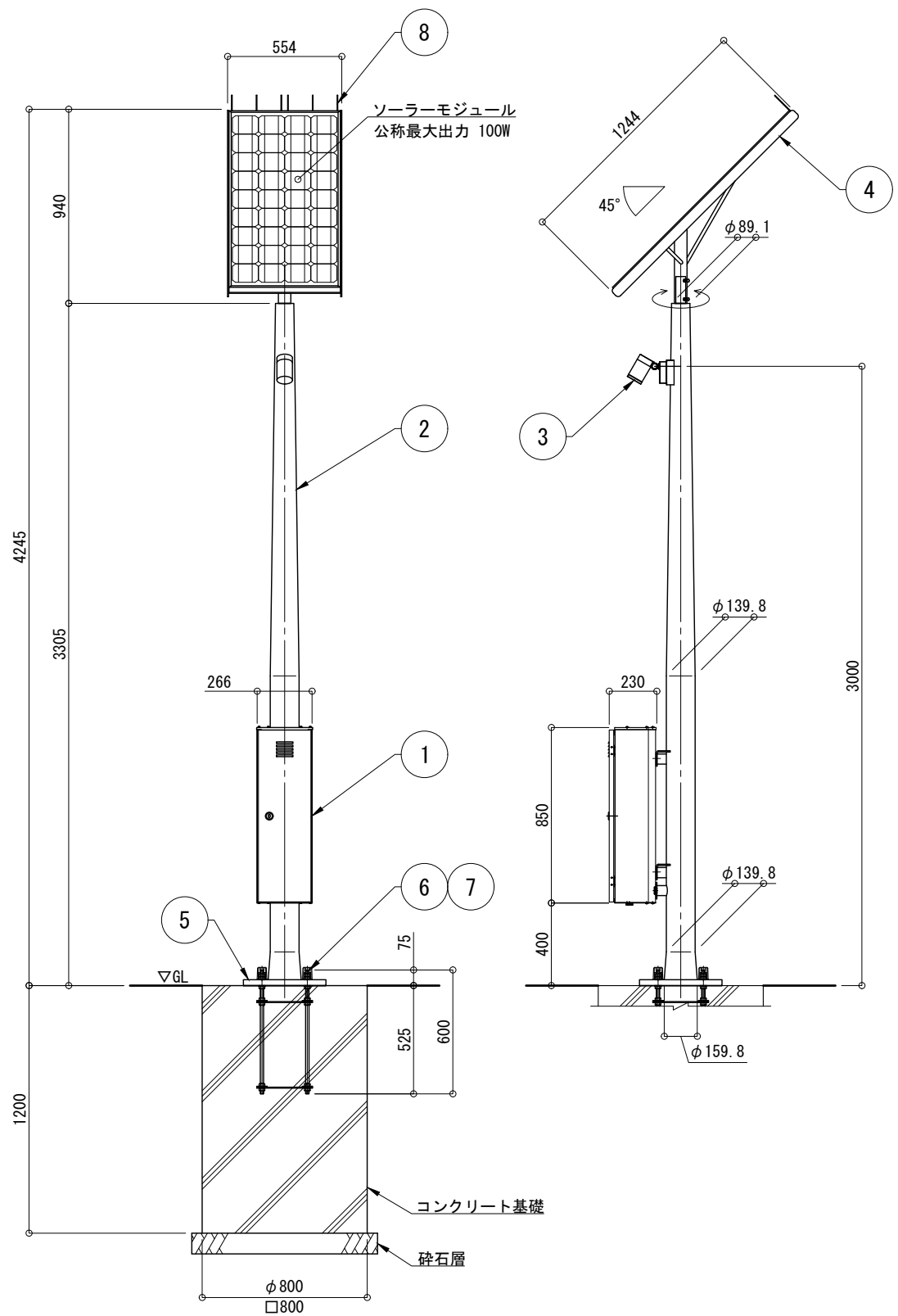
照明器具部詳細図 S=1:15



ベース部詳細図 S=1:15



※無日照保証期間の設置条件
 ソーラーモジュールが南[東南・西南]向きで周りに高い建物の無い場所。
 ※本製品は調光制御機能(LL・BPSモード)非対応となります。
 ※製品は鉛蓄電池とリチウムイオン電池のハイブリッドバッテリー仕様とする。
 ※照明器具及びソーラー取付台はスモークグレー色塗装仕上。
 ※鋼管は溶融亜鉛メッキ後、リン酸系化成処理を施し、
 アクリルシリコン系樹脂焼付塗装(スモークグレー色)仕上げとする。
 ※アンカーボルトは溶融亜鉛メッキ仕上。
 ※取付ボルト類の材質はSUSとする。
 ※照度分布図は初期照度を示す。
 ※LEDの個体差により同一型の照明器具でも明るさ、発光色が異なる場合があります。
 ※製品は、メーカーの指定する損害賠償責任保険に加入しているものとする。
 ※改良の為、仕様変更する場合があります。



※基礎寸法は耐風速60m/s(設計例)

| 一般仕様 | |
|---------|--|
| 型式 | FSL-MF3V-YS-SPD43-NX |
| 点灯時間 | 常夜点灯 |
| 照明器具 | 電球色LED (消費電力:6.5W,色温度:2700K,全光束:1000lm) |
| 無日照保証期間 | 5日間 |

| 詳細仕様 | |
|------------------------|-----------------------------|
| ○コントローラー(1台) | |
| 負荷動作 | 日没検知後点灯開始、時限消灯 又は日照検知後消灯 |
| 充電制御 | 過充電・過放電防止制御 |
| 定格電圧 | DC12V |
| 消費電流 | 5mA |
| ○ソーラーモジュール(1台) | |
| 公称最大出力 | 100W |
| 公称電圧 | DC12V |
| ○蓄電池自動切替器(ハイブリッドバッテリー) | |
| 定格電圧 | DC12V |
| 消費電流 | 24mA 以下 |
| ○リン酸鉄リチウムイオン電池(1台) | |
| 公称電圧 | DC12V |
| 定格容量 | 24Ah |
| 備考 | 専用アプリによる状態の確認 |
| ○密閉型鉛蓄電池(サイクルユース)(2台) | |
| 公称電圧 | DC12V |
| 定格容量 | 76Ah(38Ah[20時間率]×2) |

| No | 品名 | 材質 | 数量 | 記 | 事 |
|----|--------------|-----------|-----|---|---------------------|
| 1 | 電池ボックス | A6063S-T5 | 1 | | |
| 2 | 温間スピニングテーパ鋼管 | STK400 | 1 | | φ159.8-φ89.1 |
| 3 | 照明器具 | 筐体 | ADC | 1 | |
| | | カバー | ガラス | | |
| 4 | ソーラー取付台 | SUS304 | 1 | | FB-5×50 |
| 5 | ベースプレート | SS400 | 1 | | PL-28.0t |
| 6 | アンカーボルト | SS400 | 1 | | 4-M16×600(B, 2N, W) |
| 7 | アンカーボルトキャップ | 樹脂 | 4 | | M16用 |
| 8 | 鳥よけ | SUS | 6 | | φ3 |

| | | | | | |
|----|-----------------------------|----|-------|---|---|
| 品名 | ソラスポNX FSL-MF3V-YS-SPD43-NX | | | 検 | 図 |
| 日付 | 2023.11/01 | 図番 | 1/1_K | | |
| 縮尺 | 1:30(A3) | 作図 | 小池 | | |