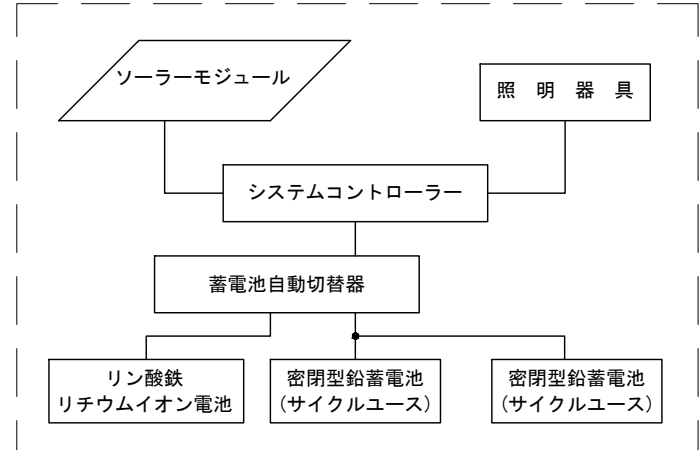
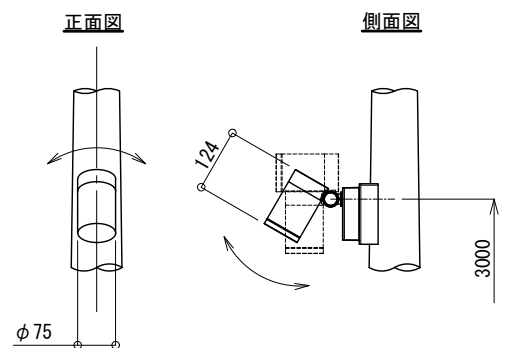


※基礎寸法は耐風速60m/s(設計例)

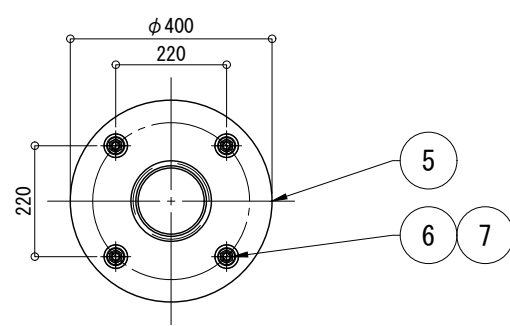
システム系統図 NotScale



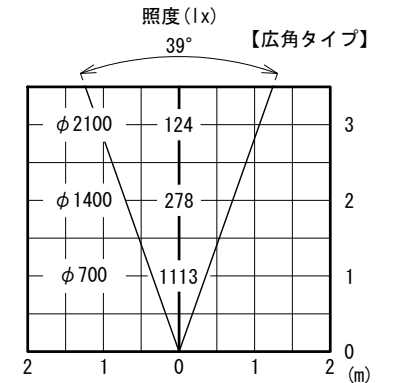
照明器具部詳細図 S=1:15



ベース部詳細図 S=1:15



照度分布図 S=1:100



一般仕様	
型式	FSL-MF3V-YS-SPD40-NX
点灯時間	常夜点灯
照明器具	電球色LED (消費電力:6.5W,色温度:2700K,全光束:1000lm)
無日照保証期間	5日間

詳細仕様	
○コントローラー(1台)	
負荷動作	日没検知後点灯開始、時限消灯 又は日照検知後消灯
充電制御	過充電・過放電防止制御
定格電圧	DC12V
消費電流	5mA
○ソーラーモジュール(1台)	
公称最大出力	100W
公称電圧	DC12V
○蓄電池自動切替器(ハイブリッドバッテリー)	
定格電圧	DC12V
消費電流	24mA 以下
○リン酸鉄リチウムイオン電池(1台)	
公称電圧	DC12V
定格容量	24Ah
備考	専用アプリによる状態の確認
○密閉型鉛蓄電池(サイクルユース)(2台)	
公称電圧	DC12V
定格容量	76Ah(38Ah[20時間率]×2)

※無日照保証期間の設置条件
 ソーラーモジュールが南[東南・西南]向きで周りに高い建物の無い場所。
 ※本製品は調光制御機能(LL・BPSモード)非対応となります。
 ※製品は鉛蓄電池とリチウムイオン電池のハイブリッドバッテリー仕様とする。
 ※照明器具及びソーラー取付台はスモークグレー色塗装仕上。
 ※鋼管は溶融亜鉛メッキ後、リン酸系化成処理を施し、
 アクリルシリコン系樹脂焼付塗装(スモークグレー色)仕上げとする。
 ※アンカーボルトは溶融亜鉛メッキ仕上。
 ※取付ボルト類の材質はSUSとする。
 ※照度分布図は初期照度を示す。
 ※LEDの個体差により同一型の照明器具でも明るさ、発光色が異なる場合があります。
 ※製品は、メーカーの指定する損害賠償責任保険に加入しているものとする。
 ※改良の為、仕様変更する場合があります。

No	品名	材質	数量	記	事
1	電池ボックス	A6063S-T5	1		
2	温間スピニングテーパ鋼管	STK400	1		φ159.8-φ89.1
3	照明器具	筐体	ADC	1	
		カバー	ガラス		
4	ソーラー取付台	SUS304	1		FB-5×50
5	ベースプレート	SS400	1		PL-28.0t
6	アンカーボルト	SS400	1		4-M16×600(B, 2N, W)
7	アンカーボルトキャップ	樹脂	4		M16用
8	鳥よけ	SUS	6		φ3

品名	ソラスポNX FSL-MF3V-YS-SPD40-NX			検
日付	2023.11/01	図番	1/1_K	図
縮尺	1:30(A3)	作図	小池	

株式会社風懸セコロ