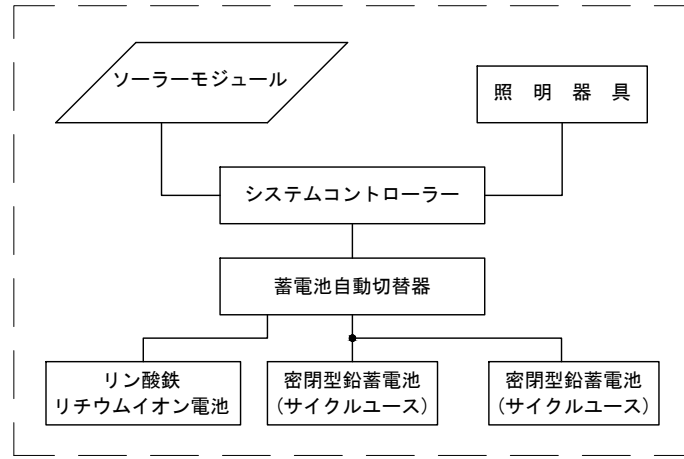
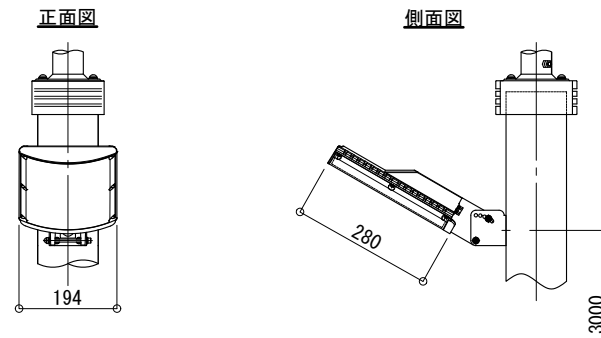


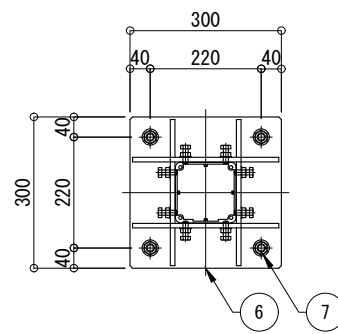
システム系統図 NotScale



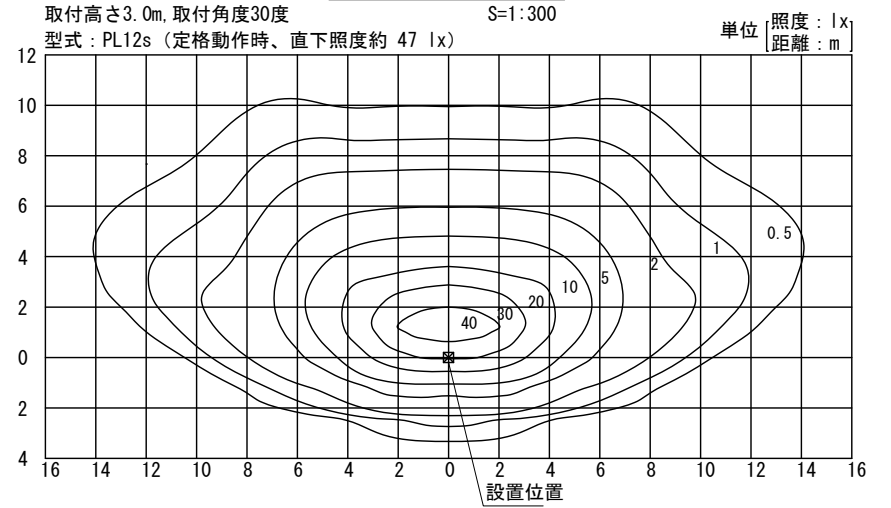
照明器具詳細図 S=1:15



ベース部詳細図 S=1:15

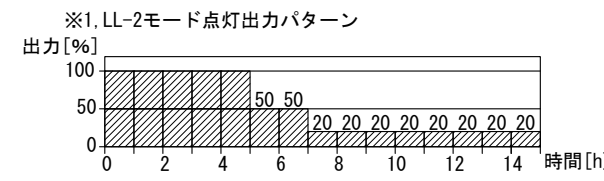


水平面照度分布図 S=1:300



一般仕様	
型式	FSL-MF3V-PL12s-NX
点灯時間	常夜調光点灯 (※1, LL-2モード)
照明器具 (1台)	PL12s (白色パワーLED12球) (2010lm, 5000K)
無日照保証期間	12日間

詳細仕様	
○コントローラー (1台)	
負荷動作	日没検知後点灯開始、時限消灯 又は日照検知後消灯
充電制御	過充電・過放電防止制御
定格電圧	DC12V
消費電流	5mA
○ソーラーモジュール (1台)	
公称最大出力	100W
公称電圧	DC12V
○蓄電池自動切替器 (ハイブリッドバッテリー)	
定格電圧	DC12V
消費電流	24mA 以下
○リチウムイオン電池 (1台)	
公称電圧	DC12V
定格容量	24Ah
備考	専用アプリによる状態の確認
○密閉型鉛蓄電池 (サイクルユース) (2台)	
公称電圧	DC12V
定格容量	76Ah (38Ah [20時間率] × 2)



※無日照保証期間の設置条件  
 ソーラーモジュールが南[東南・西南]向きで周りに高い建物の無い場所。  
 ※蓄電池電圧低下時、自動的にBPS (バッテリーパワーセービング) モードに切り替わり、消費電力を抑え点灯を防止する機能とする。  
 ※再充電され復帰電圧に達すると設定した点灯モードへ復帰。  
 ※製品は鉛蓄電池とリチウムイオン電池のハイブリッドバッテリー仕様とする。  
 ※照明器具及びソーラー取付台はマットブラウン塗装仕上。  
 ※電池ボックス及びポールはブラウン色アルマイト仕上。  
 ※ベースボックス、アンカーボルトは溶融亜鉛メッキ仕上。  
 ※取付ボルト類の材質はSUSとする。  
 ※照度分布図は初期照度を示す。  
 ※LEDの個体差により同一型式の照明器具でも明るさ、発光色が異なる場合があります。  
 ※製品は、メーカーの指定する損害賠償責任保険に加入しているものとする。  
 ※改良の為、仕様変更する場合があります。

※基礎寸法は耐風速60m/s (設計例)

No	品名	材質	数量	記事
1	電池ボックス	A6063S-T5	1	
2	ポール	A6005CS-T5	1	□-120×120
3	照明器具	筐体	ADC6	1
		グローブ	PMMA	
4	フリージョイント	AC7A-F	1	
5	ソーラー取付台	SUS304	1	FB-5×50
6	ベースボックス	SS400	1	PL-9t/16t
7	アンカーボルト	SS400	1	4-M16×600 (B, 2N, W)
8	鳥よけ	SUS	6	φ3

品名 **ソライト FSL-MF3V-PL12s-NX** 検図

日付 2022. 7/15 図番 1/1\_K

縮尺 1:30 (A3) 小池

**CLEANENERGY + LANDSCAPE**  
株式会社風懸セコロ