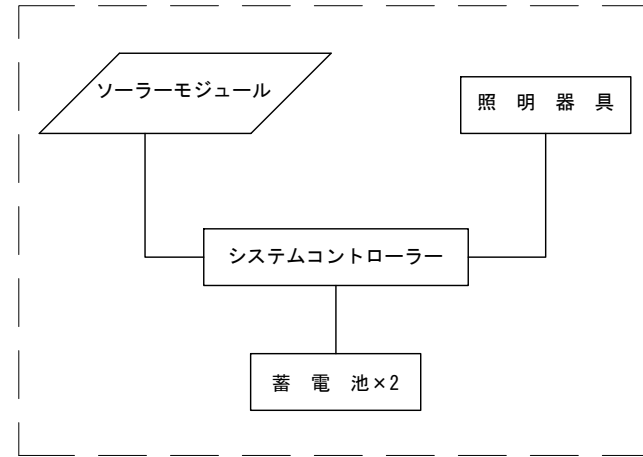
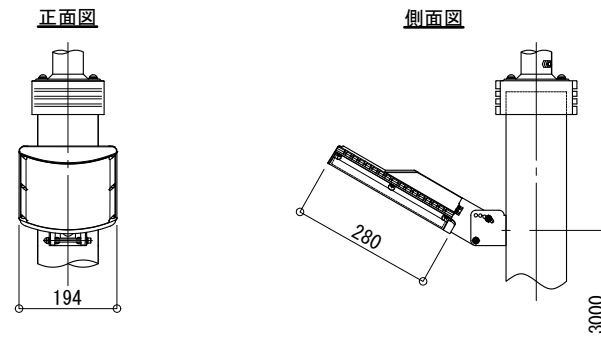


※基礎寸法は耐風速60m/s(設計例)

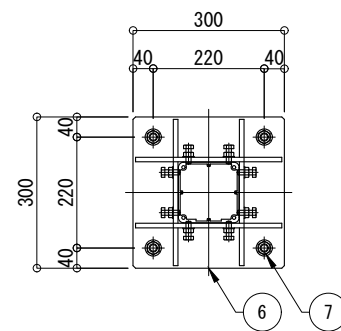
システム系統図 NotScale



照明器具詳細図 S=1:15

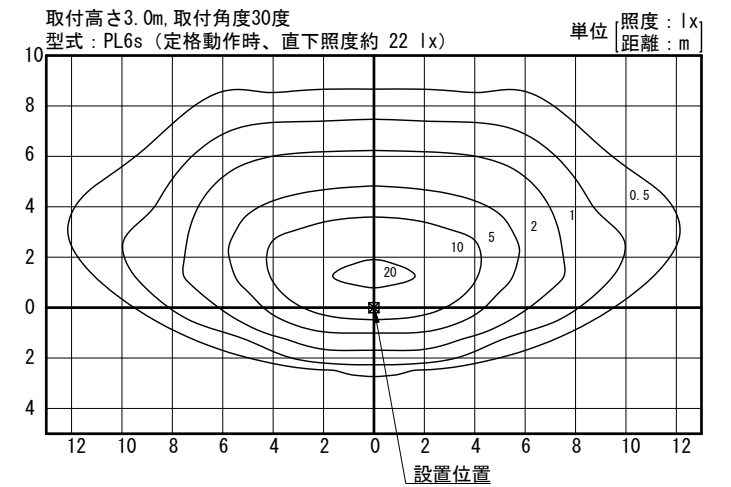


ベース部詳細図 S=1:15

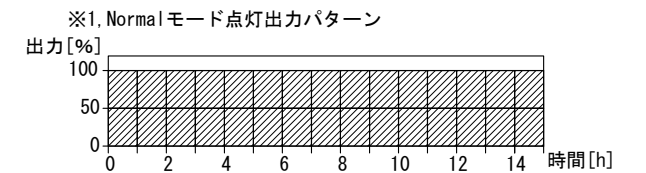


※無日照保証期間の設置条件
 ソーラーモジュールが南[東南・西南]向きで周りに高い建物の無い場所。
 ※蓄電池電圧低下時、自動的にBPS(バッテリーパワーセービング)モードに切り替わり、消費電力を抑え不点灯を防止する機能とする。
 ※再充電され復帰電圧に達すると設定した点灯モードへ復帰。
 ※照明器具及びソーラー取付台はマットブラウン塗装仕上。
 ※電池ボックス及びポールはブラウン色アルマイト仕上。
 ※ベースボックス、アンカーボルトは溶融亜鉛メッキ仕上。
 ※取付ボルト類の材質はSUSとする。
 ※照度分布図は初期照度を示す。
 ※LEDの個体差により同一型式の照明器具でも明るさ、発光色が異なる場合があります。
 ※製品は、メーカーの指定する損害賠償責任保険に加入しているものとする。
 ※改良の為、仕様変更する場合があります。

水平面照度分布図 S=1:300



一般仕様		詳細仕様	
型式	FSL-MF2V-PL6s	○コントローラー(1台)	
点灯時間	常夜点灯 (※1, Normalモード)	負荷動作	日没検知後点灯開始、時限消灯 又は日照検知後消灯
照明器具(1台)	PL6s(白色パワールED6球) (1010lm, 5000K)	充電制御	過充電・過放電防止制御
無日照保証期間	7日間	定格電圧	DC12V
		消費電流	5mA
		○ソーラーモジュール(1台)	
		公称最大出力	70W
		公称電圧	DC12V
		○蓄電池(2台)	
		公称電圧	DC12V
		定格容量	76Ah(38Ah[20時間率]×2)
		備考	密閉型鉛蓄電池(サイクルユース)



No	品名	材質	数量	記事
1	電池ボックス	A6063S-T5	1	
2	ポール	A6005CS-T5	1	□-120×120
3	照明器具	筐体	ADC6	1
		グローブ	PMMA	
4	フリージョイント	AC7A-F	1	
5	ソーラー取付台	SUS304	1	FB-5×50
6	ベースボックス	SS400	1	PL-9t/16t
7	アンカーボルト	SS400	1	4-M16×600(B, 2N, W)
8	鳥よけ	SUS	3	φ3

品名	ソライト FSL-MF2V-PL6s			検図
日付	2022. 7/15	図番	1/1_K	
縮尺	1:30(A3)	作図	小池	

