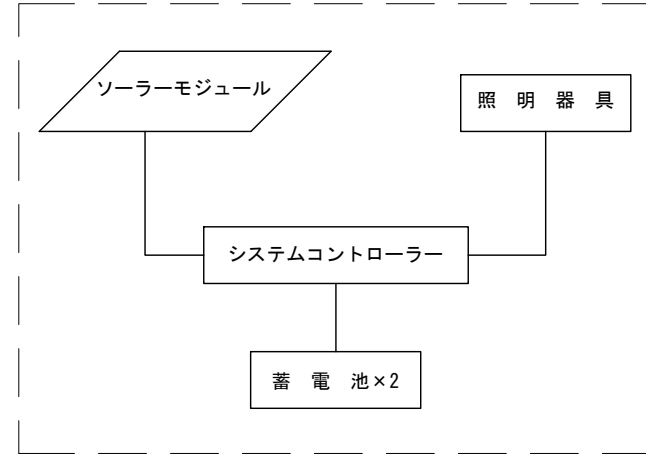
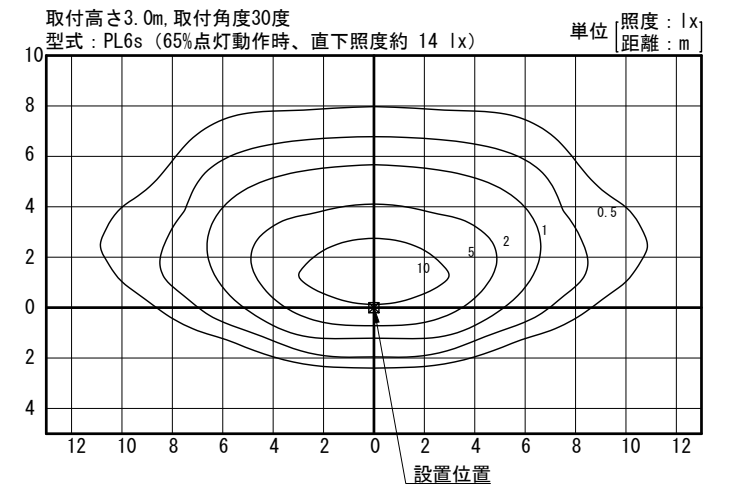


※基礎寸法は耐風速60m/s(設計例)

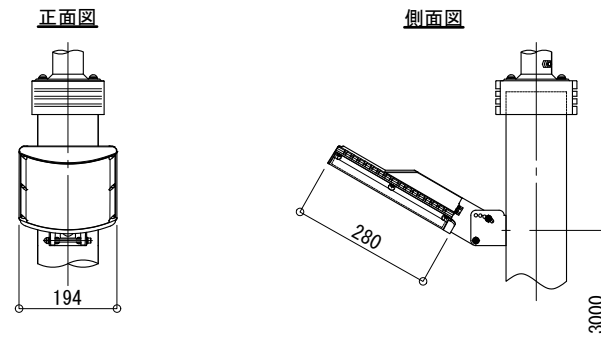
システム系統図 NotScale



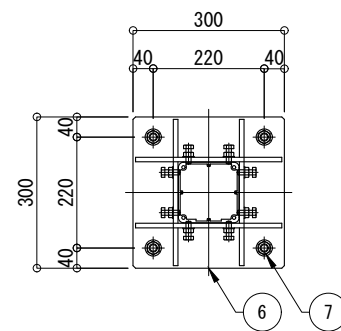
水平面照度分布図 S=1:300



照明器具詳細図 S=1:15

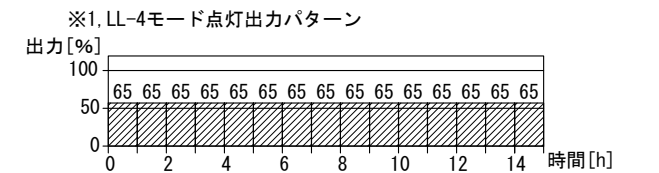


ベース部詳細図 S=1:15



※無日照保証期間の設置条件
 ソーラーモジュールが南[東南・西南]向きで周りに高い建物の無い場所。
 ※蓄電池電圧低下時、自動的にBPS(バッテリーパワーセービング)モードに切り替わり、消費電力を抑え不点灯を防止する機能とする。
 ※再充電され復帰電圧に達すると設定した点灯モードへ復帰。
 ※照明器具及びソーラー取付台はマットブラウン塗装仕上。
 ※電池ボックス及びポールはブラウン色アルマイト仕上。
 ※ベースボックス、アンカーボルトは溶融亜鉛メッキ仕上。
 ※取付ボルト類の材質はSUSとする。
 ※照度分布図は初期照度を示す。
 ※LEDの個体差により同一型式の照明器具でも明るさ、発光色が異なる場合があります。
 ※製品は、メーカーの指定する損害賠償責任保険に加入しているものとする。
 ※改良の為、仕様変更する場合があります。

| 一般仕様 | | 詳細仕様 | |
|----------|------------------------------------|----------------|-----------------------------|
| 型式 | FSL-MF2V-PL6s | ○コントローラー(1台) | |
| 点灯時間 | 常夜調光点灯 (※1, LL-4モード) | 負荷動作 | 日没検知後点灯開始、時限消灯 又は日照検知後消灯 |
| 照明器具(1台) | PL6s(白色パワールED6球) (650lm, 5000K) | 充電制御 | 過充電・過放電防止制御 |
| 無日照保証期間 | 9日間 | 定格電圧 | DC12V |
| | | 消費電流 | 5mA |
| | | ○ソーラーモジュール(1台) | |
| | | 公称最大出力 | 70W |
| | | 公称電圧 | DC12V |
| | | ○蓄電池(2台) | |
| | | 公称電圧 | DC12V |
| | | 定格容量 | 76Ah(38Ah[20時間率]×2) |
| | | 備考 | 密閉型鉛蓄電池(サイクルユース) |



| No | 品名 | 材質 | 数量 | 記事 |
|----|----------|------------|------|---------------------|
| 1 | 電池ボックス | A6063S-T5 | 1 | |
| 2 | ポール | A6005CS-T5 | 1 | □-120×120 |
| 3 | 照明器具 | 筐体 | ADC6 | 1 |
| | | グローブ | PMMA | |
| 4 | フリージョイント | AC7A-F | 1 | |
| 5 | ソーラー取付台 | SUS304 | 1 | FB-5×50 |
| 6 | ベースボックス | SS400 | 1 | PL-9t/16t |
| 7 | アンカーボルト | SS400 | 1 | 4-M16×600(B, 2N, W) |
| 8 | 鳥よけ | SUS | 3 | φ3 |

| | | | | |
|----|--------------------|----|-------|----|
| 品名 | ソライト FSL-MF2V-PL6s | | | 検図 |
| 日付 | 2022.7/15 | 図番 | 1/1_K | |
| 縮尺 | 1:30(A3) | 作図 | 小池 | |

