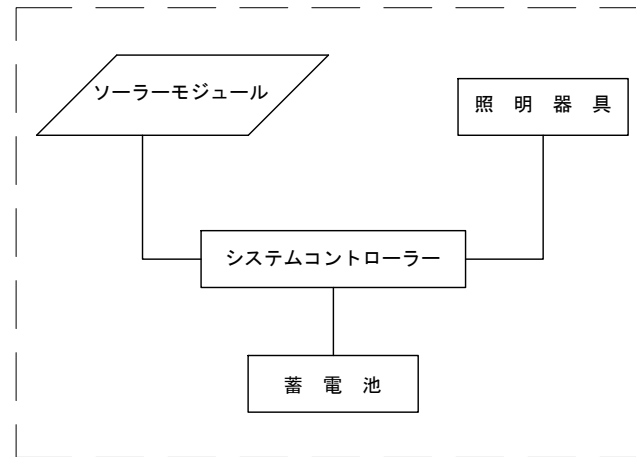
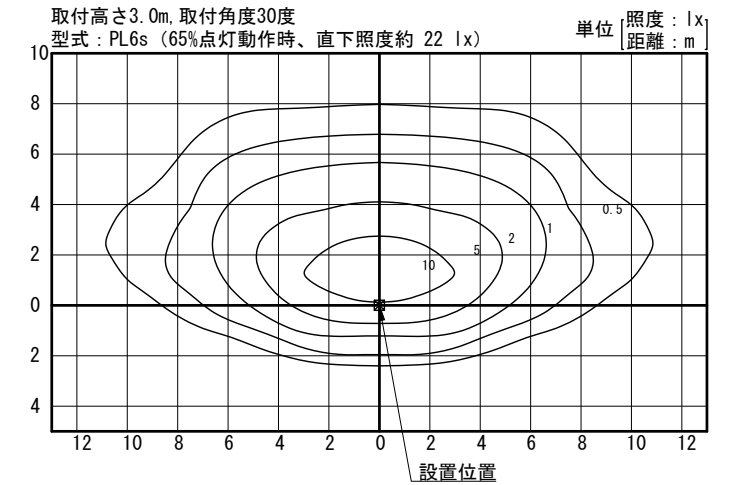


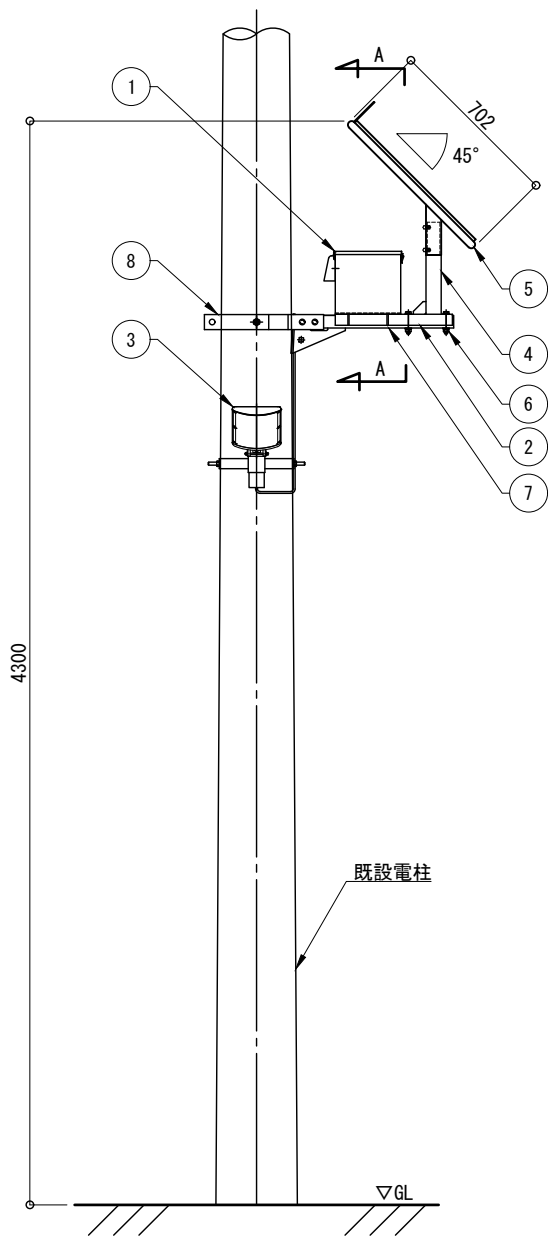
システム系統図 NotScale



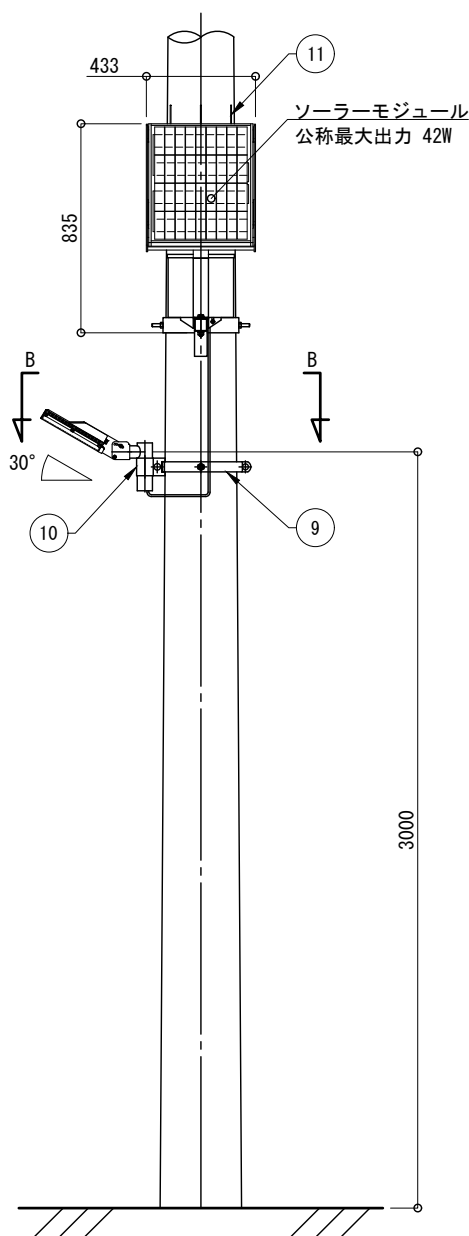
水平面照度分布図 S=1:300



正面図 S=1:30

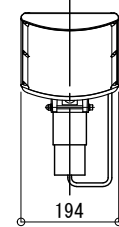


側面図 S=1:30

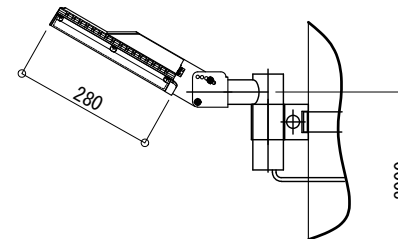


照明器具詳細図 S=1:15

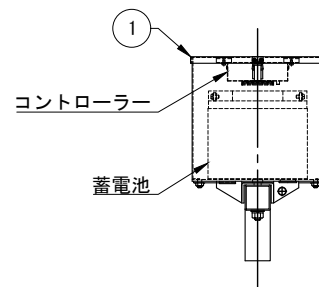
正面図



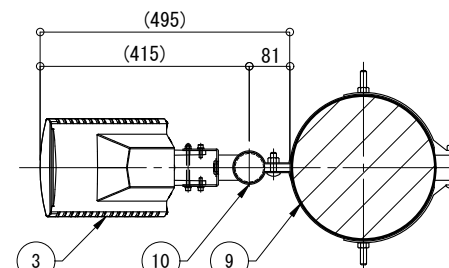
側面図



A-A 断面図 S=1:15

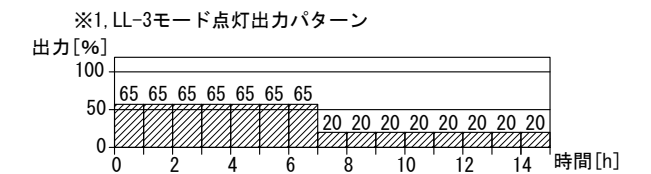


B-B 断面図 S=1:15



※無日照保証期間の設置条件
 ソーラーモジュールが南[東南・西南]向きで周りに高い建物の無い場所。
 ※蓄電池電圧低下時、自動的にBPS(バッテリーパワーセービング)モードに切り替わり、消費電力を抑え不点灯を防止する機能とする。
 ※再充電され復帰電圧に達すると設定した点灯モードへ復帰。
 ※照明器具及びソーラー取付台はマットブラウン塗装仕上。
 ※電池ボックスは電気メッキ後マットブラウン色塗装仕上。
 ※照度分布図は初期照度を示す。
 ※LEDの個体差により同一型式の照明器具でも明るさ、発光色が異なる場合があります。
 ※製品は、メーカーの指定する損害賠償責任保険に加入しているものとする。
 ※改良の為、仕様変更する場合があります。

一般仕様		詳細仕様	
型式	FSL-DJ1-PL6s	○コントローラー(1台)	
点灯時間	常夜調光点灯 (※1, LL-3モード)	負荷動作	日没検知後点灯開始、時限消灯 又は日照検知後消灯
照明器具(1台)	PL6s(白色パワーLED6球) (650lm, 5000K)	充電制御	過充電・過放電防止制御
無日照保証期間	7日間	定格電圧	DC12V
		消費電流	5mA
		○ソーラーモジュール(1台)	
		公称最大出力	42W
		公称電圧	DC12V
		○蓄電池(1台)	
		公称電圧	DC12V
		定格容量	38Ah(20時間率)
		備考	密閉型鉛蓄電池(サイクルユース)



No	品名	材質	数量	記事
1	電池ボックス	鋼板	1	PL-3.2t/PL-1.6t
2	取付台	鋼板	1	[-63×40×4.5
3	照明器具	筐体	1	
		グローブ		
4	フリージョイント	STK	1	φ60.5×3.2
5	ソーラー取付台	SUS304	1	FB-5×30/PL-3.0t
6	六角ボルト	SS	2	M12×80(B, N, W, SW)
7	アーム	SS	1	□-50×50×3.2(φ135~375)
8	アーム用バンド	SS	1	φ135~375用
9	自在バンド	SS	1	φ120~410用
10	供架金具	SS	1	φ120~410用
11	鳥よけ	SUS	3	φ3

品名	ソライト FSL-DJ1-PL6s			検図
日付	2022.7/15	図番	1/1	
縮尺	1:30(A3)	作図	小池	株式会社風懸セコロ