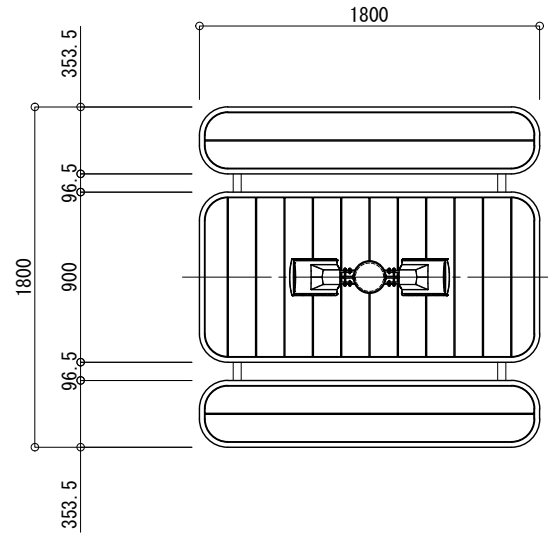
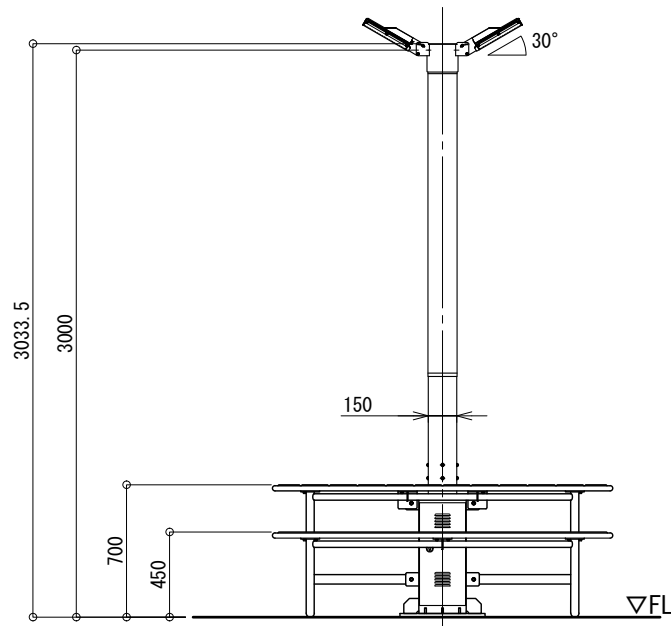


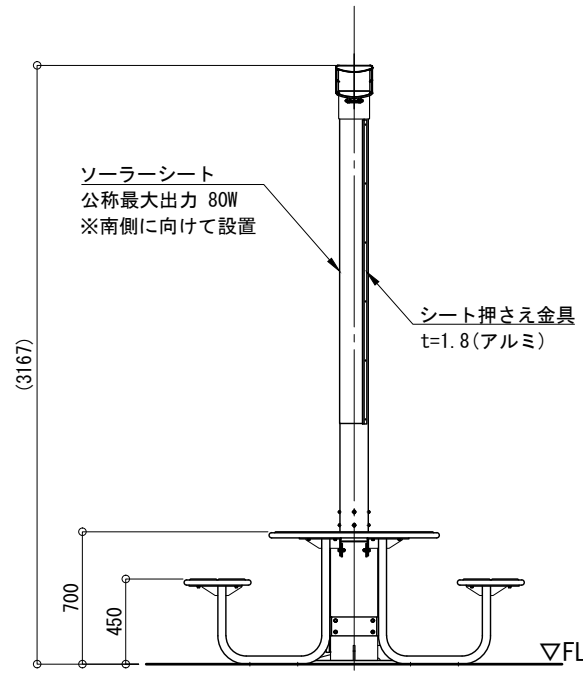
平面図 S=1:40



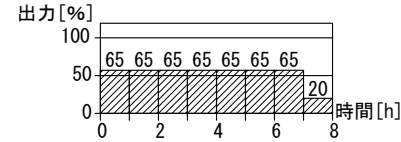
正面図 S=1:40



側面図 S=1:40



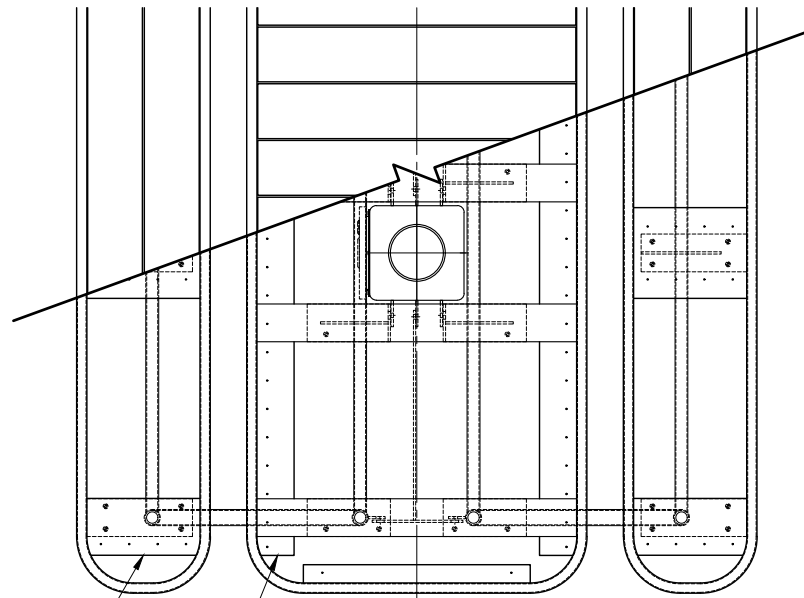
※1. LL-3モード点灯出力パターン



一般仕様	
点灯時間	夜間8h調光点灯(※1, LL-3モード)
照明器具	PL6s (白色パワ-LED6球) × 2 (650lm, 5000K)
無日照保障期間	7日間

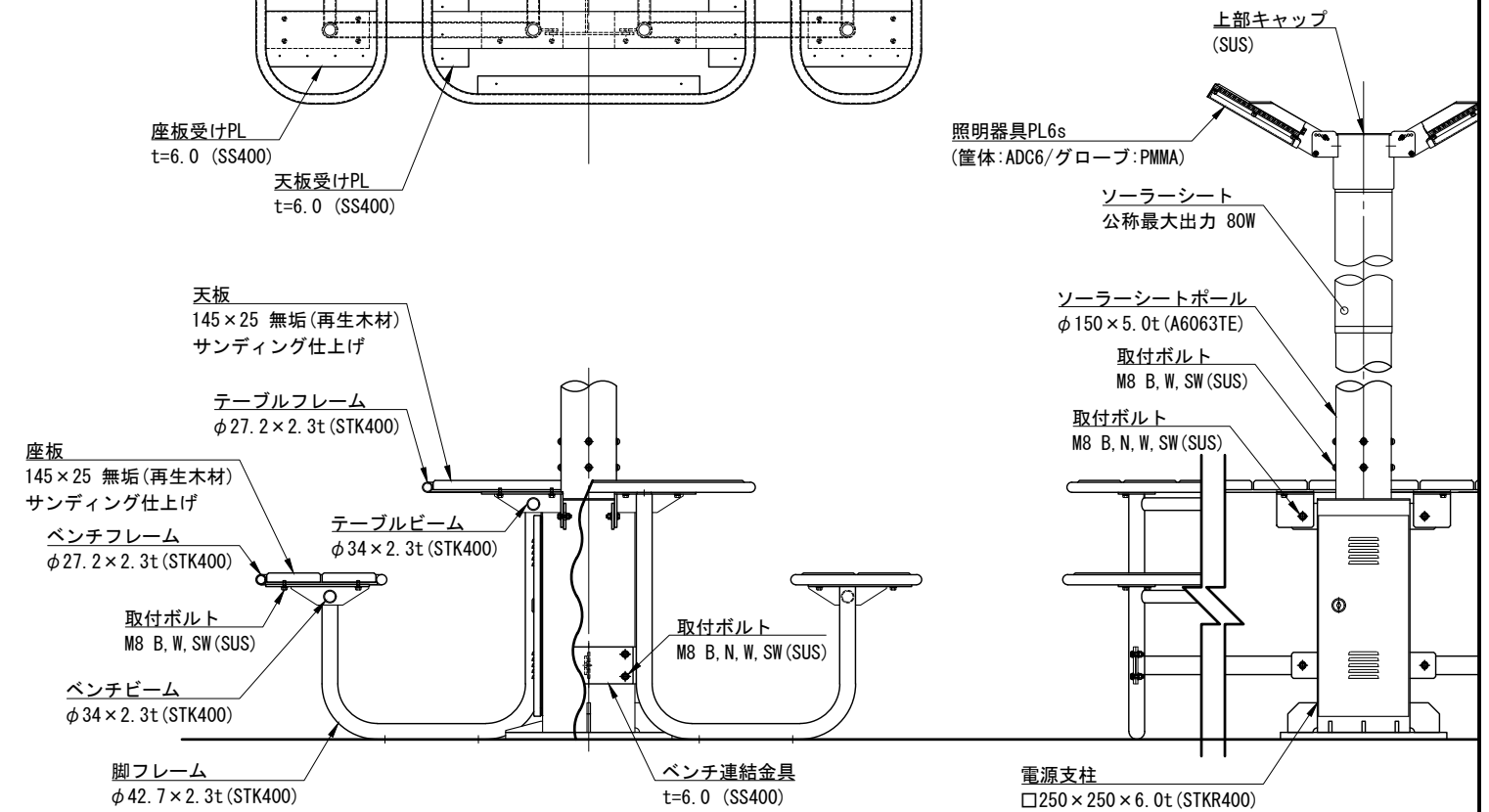
※上記設定の設置条件

- ソーラーモジュールが南[東南・西南]向きで周りに高い建物の無い場所。
- ※蓄電池電圧低下時、自動的にBPS(バッテリーパワーセービング)モードに切り替わり、消費電力を抑え不点灯を防止する機能とする。
- ※再充電され復帰電圧に達すると設定した点灯モードへ復帰します。
- ※ポール、上部キャップおよび照明器具はグリーン色塗装仕上。
- ※スチール材は溶融亜鉛メッキ後、グリーン色塗装仕上。
- ※再生木材は無垢材ベージュ色サンディング仕上げとする。
- ※取付ボルト類の材質はSUSとする。
- ※LEDの個体差により同一型式の照明器具でも明るさ、発光色が異なる場合があります。
- ※製品は、メーカーの指定する損害賠償責任保険に加入しているものとする。
- ※改良の為、仕様変更する場合があります。



詳細仕様	
○コントローラー(1台)	
負荷動作	日没検知後点灯開始、時限(8h)消灯
充電制御	過充電・過放電防止制御
定格電圧	DC12V
消費電流	5mA
○ソーラーシート(1枚)	
公称最大出力	80W
公称電圧	12V
○蓄電池自動切替器(ハイブリッドバッテリー)	
定格電圧	DC12V
消費電流	24mA 以下
○リチウムイオン電池(1台)	
公称電圧	12V
定格容量	40Ah
備考	専用アプリによる状態の確認
○密閉型鉛蓄電池(サイクルユ-ス)(1台)	
公称電圧	12V
定格容量	38Ah[20時間率]

取付詳細図 S=1:20



品名	FSL-DD80-PLs-SF-PT		検図	沼田
日付	2022.7/22	図番	1/1	
縮尺	1:30 (A3)	作図	小池	株式会社風藤セコロ