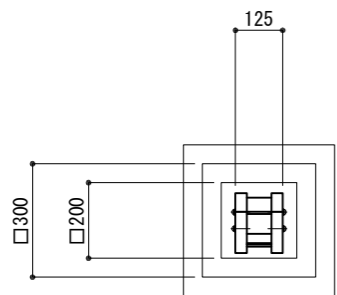
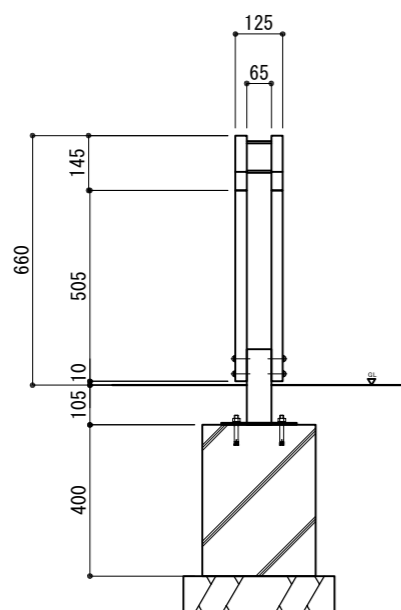


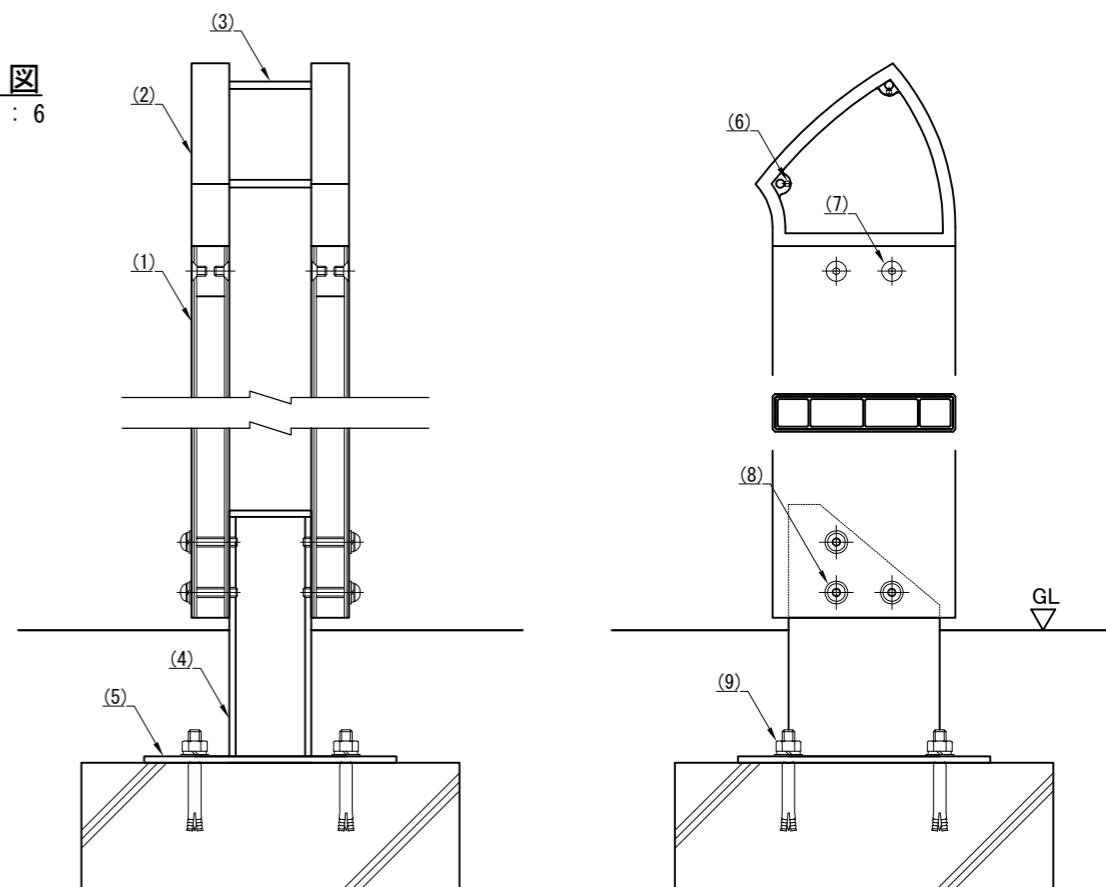
平面図
S = 1 : 20



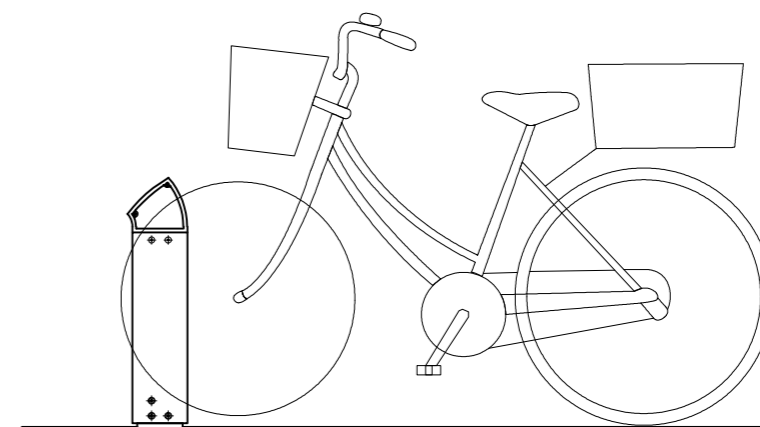
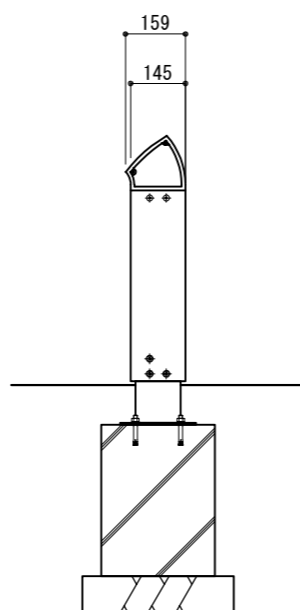
立面図
S = 1 : 20



取付詳細図
S = 1 : 6



側面図
S = 1 : 20



※ 再生木材は、ダーク色サンディング仕上げとする。
 ※ 製品は、メーカーの指定する損害賠償責任保険に加入しているものとする。
 ※ 改良の為、一部仕様変更する場合があります。

部番	名称	形状	材質	表面処理				
(1)	ボール	145 x 30	アルミ型材	再生木材表層サンディング仕上げ				
(2)	トップストッパー	10.0t	アルミ鋳物	マットブラック アクリル焼付塗装				
(3)	ストッパーピン	φ6.0 x 115	SUS	#400仕上げ				
(4)	ベースストッパー	5.0t						
(5)	ベースプレート							
(6)	六角穴付止めネジ	M4 x 4			木地			
(7)	六角穴付皿ボルト	M8x12						
(8)	六角穴付ボタンボルト	M8 x 40, B, W, SW						
(9)	アンカーボルト	M10 x 90, B, N, W, SW						
型 式	FP1-06			作 図 検 査	渡 邊 Y HW	日 付 投 影	3/14/2022	 株式会社 風磨セコロ