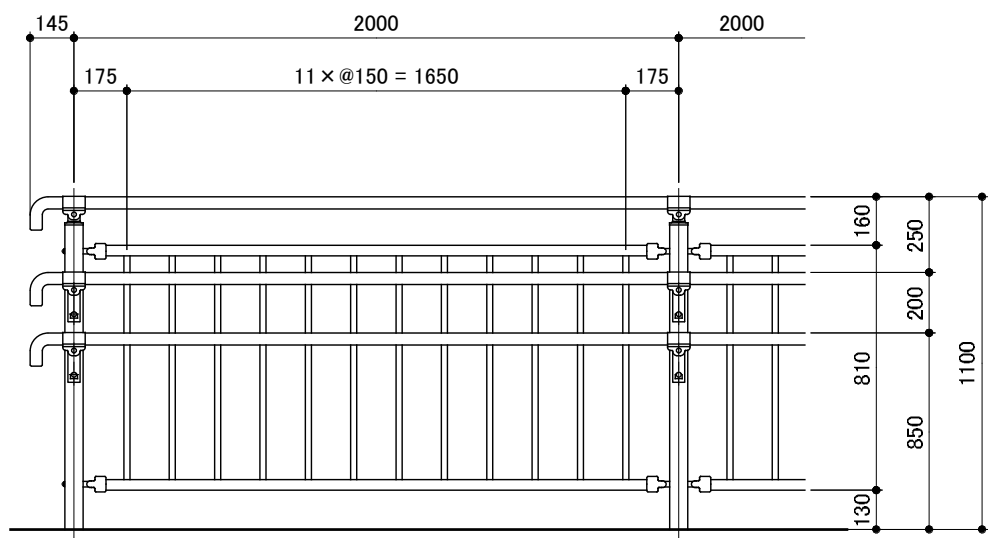


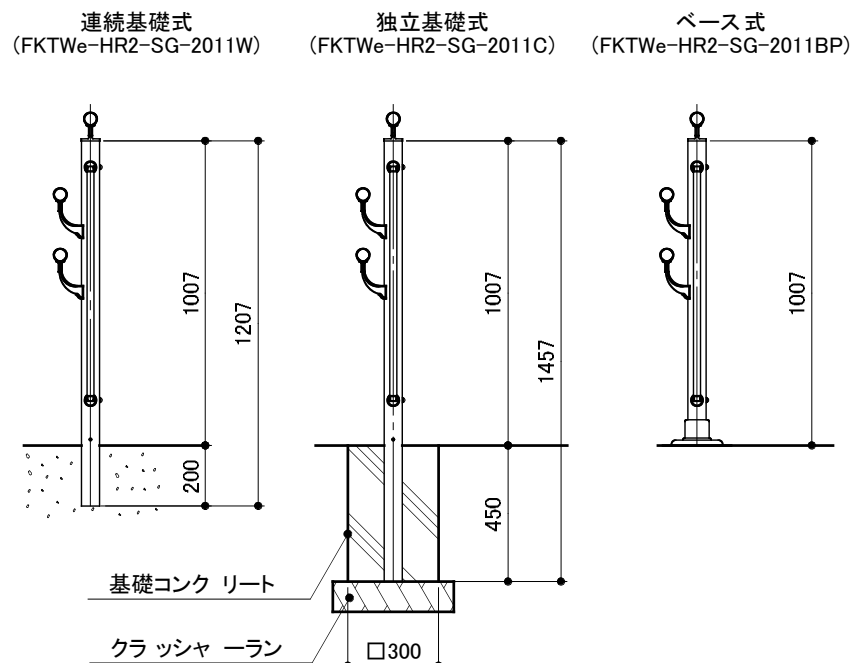
立面図

S = 1 : 25



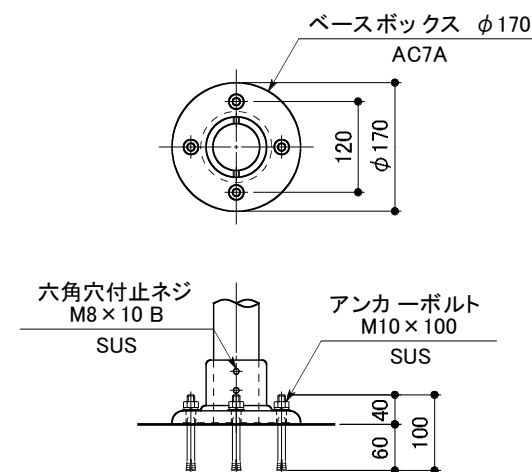
側面図

S = 1 : 25



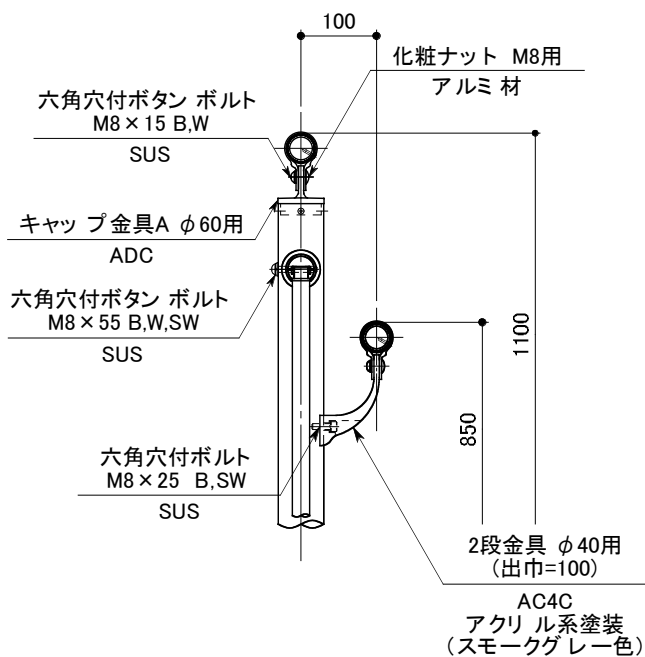
ベース詳細図

S = 1 : 10



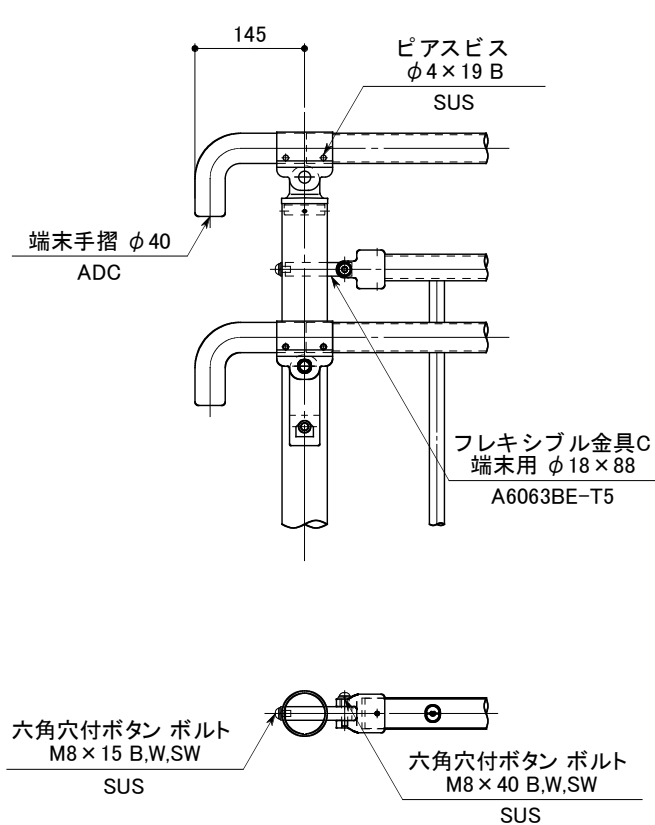
側面図

S = 1 : 10



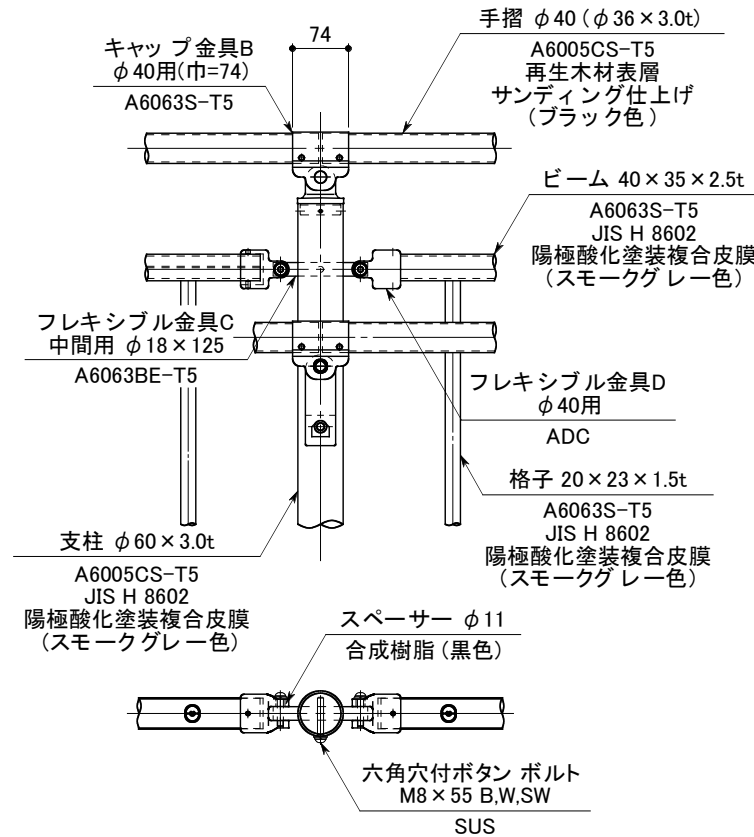
端末部

S = 1 : 10



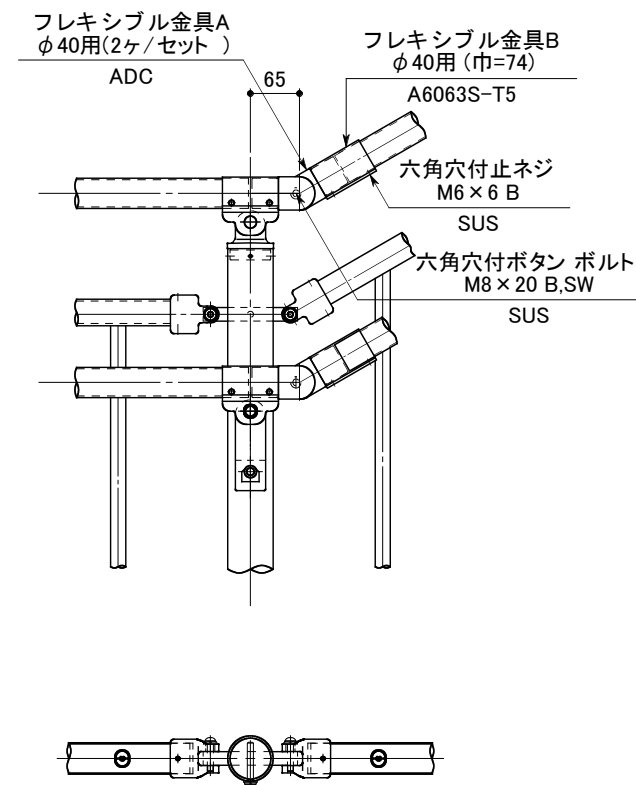
中間部

S = 1 : 10



傾斜変化部

S = 1 : 10



※記載のないアルミ 形材・アルミ 鋳物については、アクリル系塗装仕上(スモークグレー色)とする。

※製品は、メーカーの指定する損害賠償責任保険に加入しているものとする。

※改良の為、一部仕様変更する場合があります。

型式

FKTWe-HR2-SG-2011

作図 八子 日付 2020.6/30
校閲 投影

CLEANENERGY + LANDSCAPE
株式会社風麓セコロ