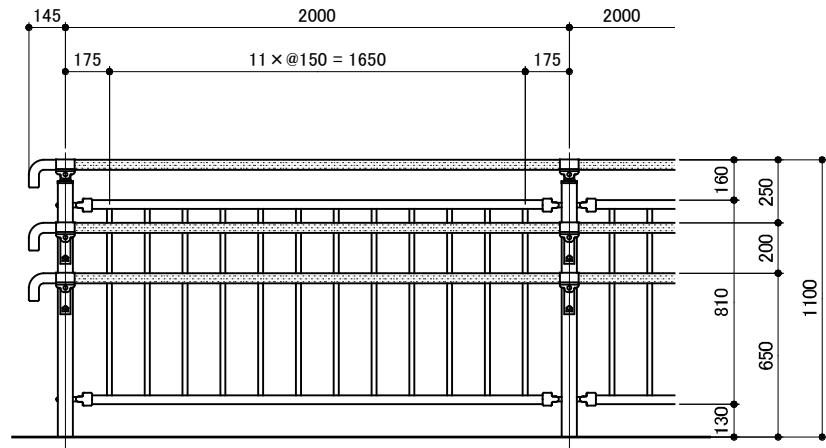
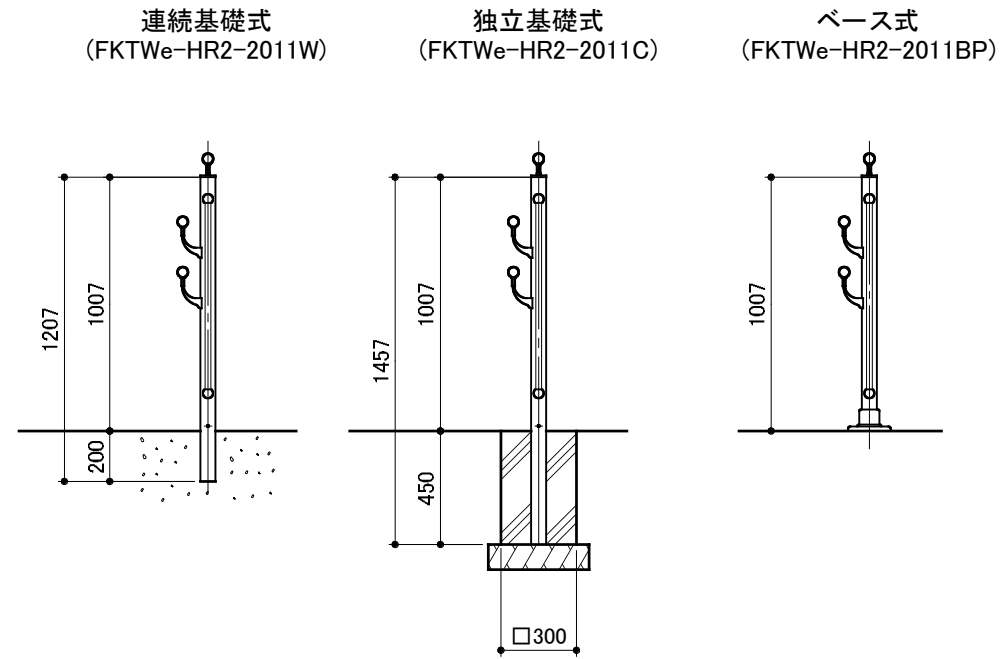


立面図

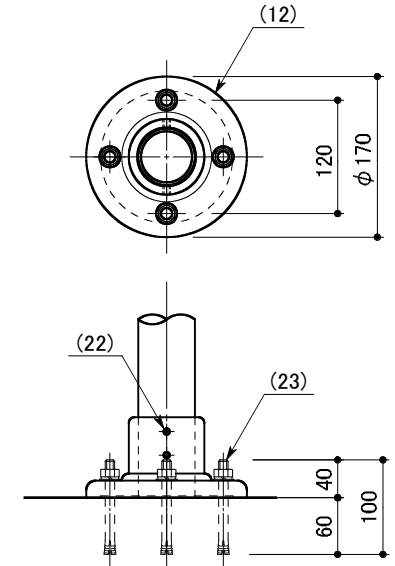


※ 製品は、メーカーの指定する損害賠償責任保険に加入しているものとする。
 ※ 改良の為、一部仕様変更する場合があります。

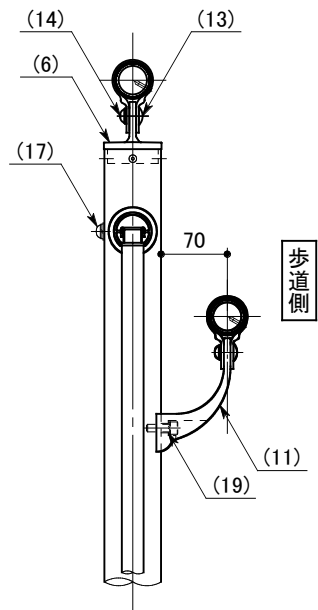
側面図



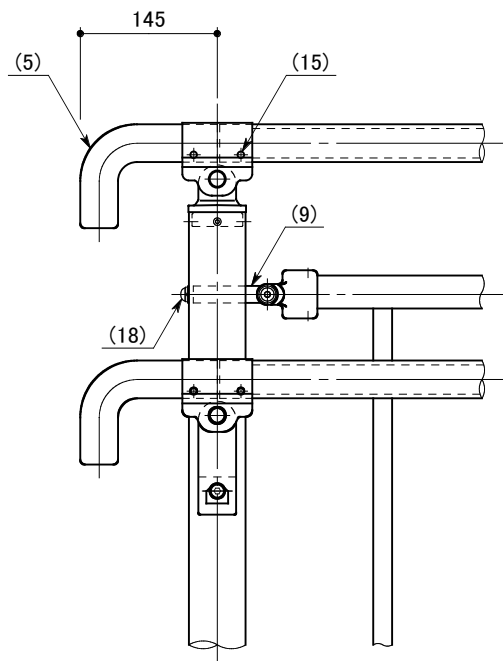
ベース詳細図



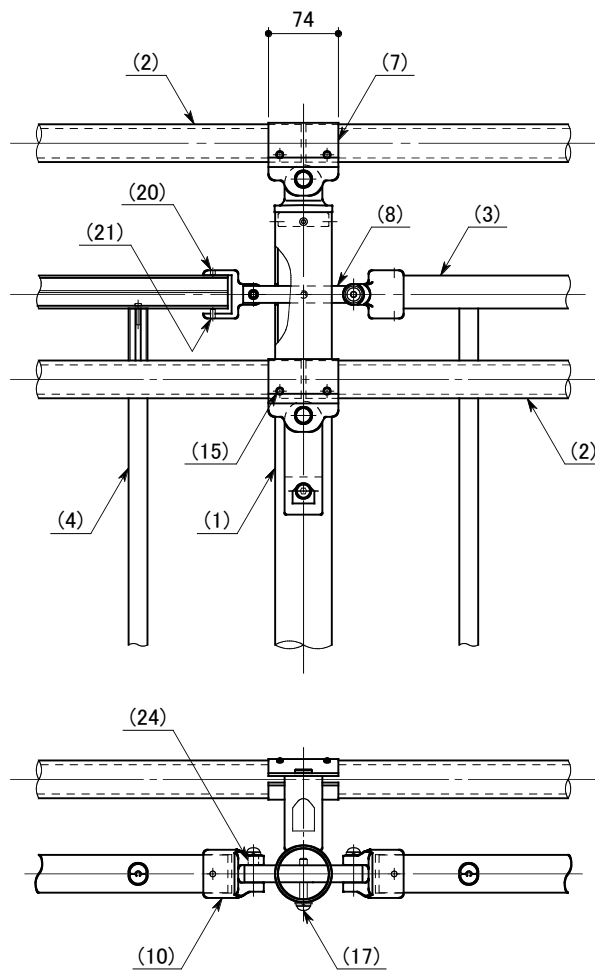
側面図



端末部



中間部



部番	名称	形状	材質	表面仕上
(1)	支柱	φ60×3.0t	A6005CS-T5	JIS H 8602 陽極酸化塗装複合皮膜 (MB色)
(2)	手摺	φ40 (φ36×3.0t)	A6005CS-T5	再生木材表層 サンディング仕上
(3)	ビーム	40×35×2.5t	A6063S-T5	JIS H 8602 陽極酸化塗装複合皮膜 (マットブラウン色)
(4)	格子	20×23×1.5t		
(5)	端末手摺	φ40	ADC	ポリエステル系粉体塗装 (マットブラウン色)
(6)	キャップ金具A	φ60用	ADC	
(7)	キャップ金具B	φ40用 (巾=74)	A6063S-T5	
(8)	フレキシブル金具C	中間用 φ18×125	A6063BE-T5	
(9)	フレキシブル金具D	端末用 φ18×88		
(10)	フレキシブル金具D	φ40用	ADC	
(11)	2段金具	φ40用 (出巾=70)	AC4C	
(12)	ベースボックス	φ170	AC7A	
(13)	化粧ナット	M8用	アルミ材	
(14)	六角穴付ボタンボルト	M8×15 B,W	SUS	
(15)	ピアスビス	φ4×19 B		
(16)	六角穴付ボタンボルト	M8×40 B,W,SW		
(17)	六角穴付ボタンボルト	M8×55 B,W,SW		
(18)	六角穴付ボタンボルト	M8×15 B,W,SW		
(19)	六角穴付ボルト	M8×25 B,SW		
(20)	六角穴付止ネジ	M6×6 B		
(21)	六角穴付止ネジ	M6×10 B		
(22)	アンカーボルト	M8×10 B		
(23)	アンカーボルト	M10×100		
(24)	スペーサー	φ11	合成樹脂	黒色

型式 **FKTWe-HR2-2011**

作図 八子 日付 2020.6/30
 検図 沼田 投影

CLEANENERGY + LANDSCAPE
 株式会社風磨セコ