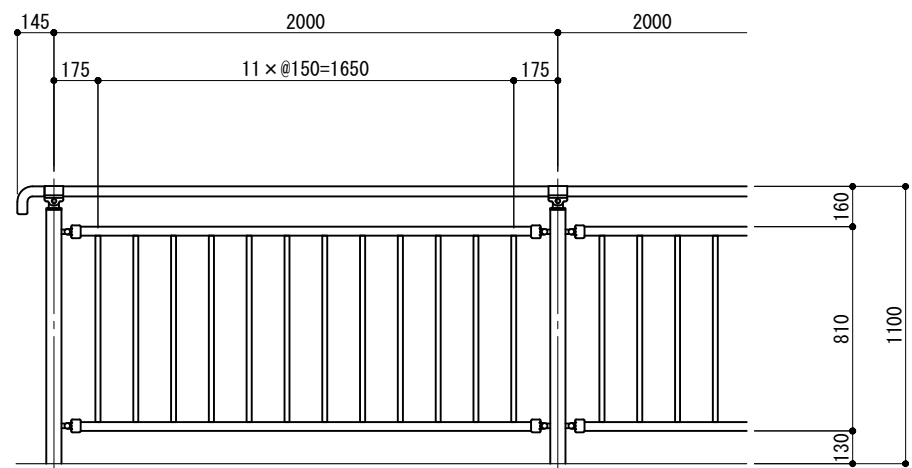
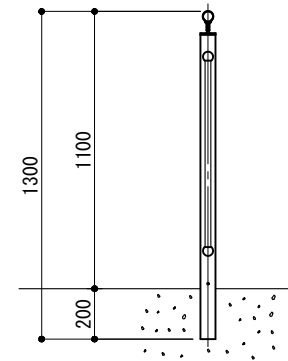


立面図

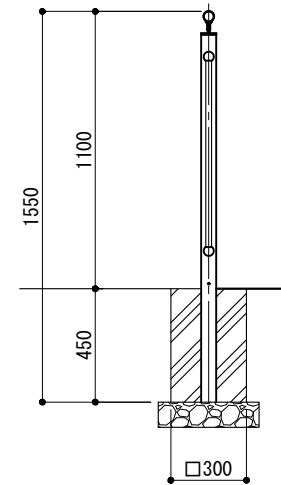


側面図

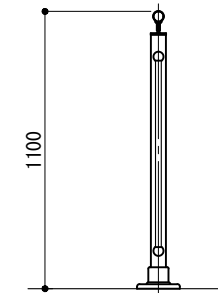
連続基礎式
(FKTA-SG-2011W)



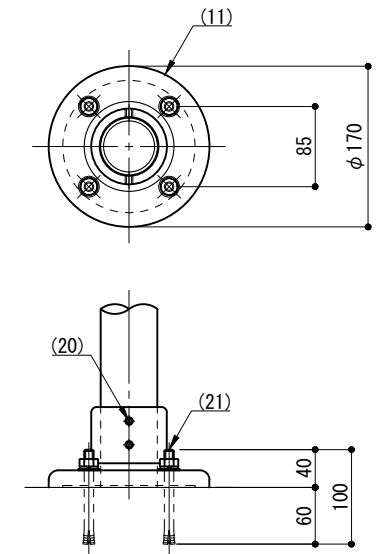
独立基礎式
(FKTA-SG-2011C)



ベース式
(FKTA-SG-2011BP)

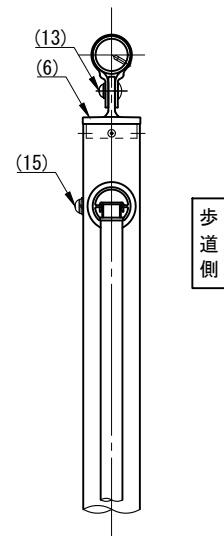


ベース詳細図

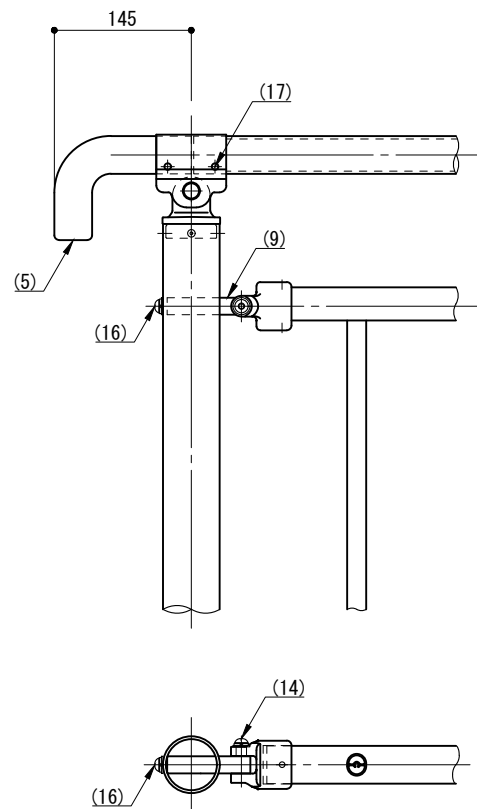


※ 製品は、メーカーの指定する損害賠償責任保険に加入しているものとする。
 ※ 改良の為、一部仕様変更する場合があります。

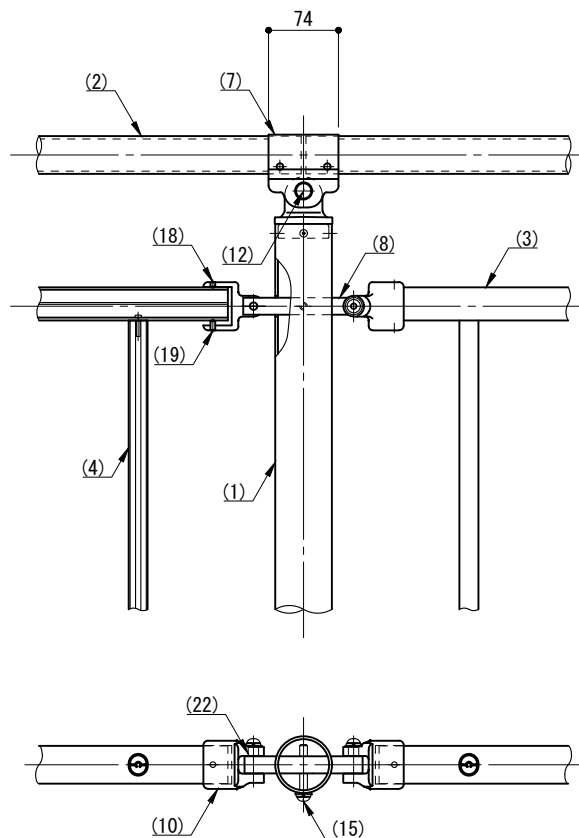
側面図



端末部



中間部



部番	名称	形状	材質	表面処理
(1)	支柱	φ60×3.0 t	A6005CS-T5	JIS H 8602 陽極酸化塗装複合皮膜 (スモークグレー色)
(2)	手摺	φ40 (φ36×3.0 t)	A6063TE-T5	
(3)	ビーム	40×35×2.5 t	A6063S-T5	
(4)	格子	20×23×1.5 t		
(5)	端末手摺	φ40	ADC	アクリル系焼付塗装 (スモークグレー色)
(6)	キャップ金具A	φ60用	A6063S-T5	
(7)	キャップ金具B	φ40用 (巾=74)		
(8)	フレキシブル金具C	中間用 φ18×125	A6063BE-T5	
(9)	フレキシブル金具D	端末用 φ18×88		
(10)	フレキシブル金具D	φ40用	ADC	
(11)	ベースボックス	φ170	AC7A	SUS
(12)	化粧ナット	M8用	アルミ材	
(13)	六角穴付ボタソケット	M8×15 B, W	SUS	
(14)		M8×40 B, W, SW		
(15)		M8×55 B, W, SW		
(16)		M8×15 B, W, SW		
(17)	ピアスビス	φ4×19 B	SUS	
(18)	六角穴付止ネジ	M6×6 B		
(19)		M6×10 B		
(20)		M8×10 B		
(21)	アンカーボルト	M10×100	合成樹脂	黒色
(22)	スペーサー	φ11		

型 式	FKTA-SG-2011		作 図	西村	日 付	2023/02/28	CLEANENERGY + LANDSCAPE 株式会社風懸セコロ
検 査	沼田	投 影					