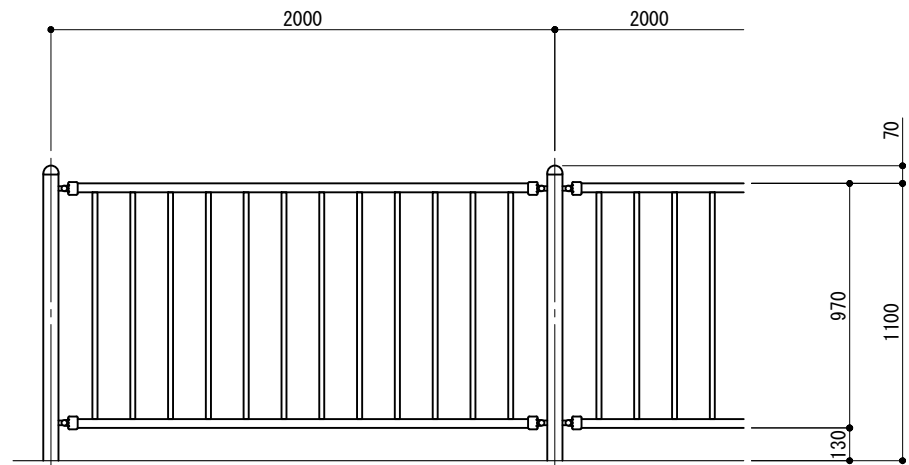
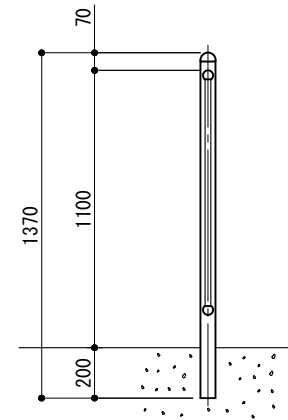


立面図

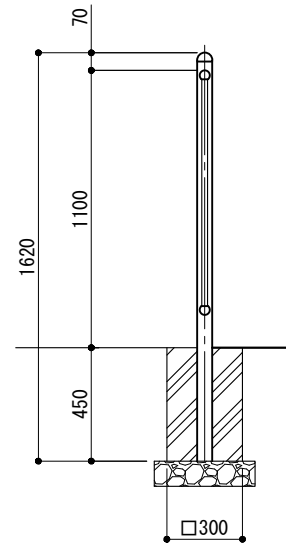


側面図

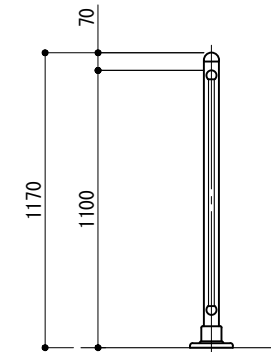
連続基礎式
(FKTA-P-SG-2011W)



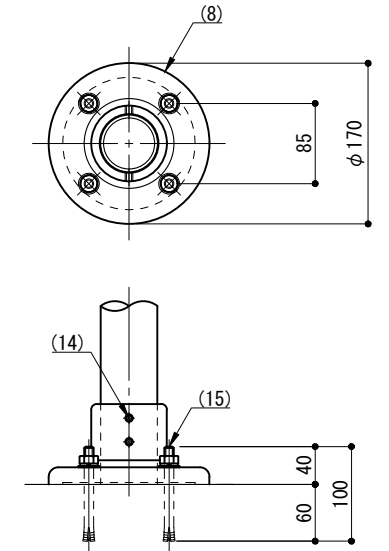
独立基礎式
(FKTA-P-SG-2011C)



ベース式
(FKTA-P-SG-2011BP)

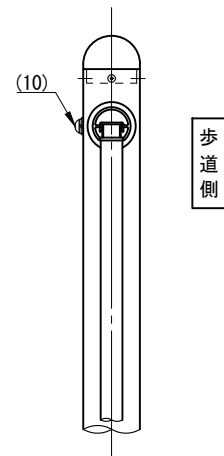


ベース詳細図

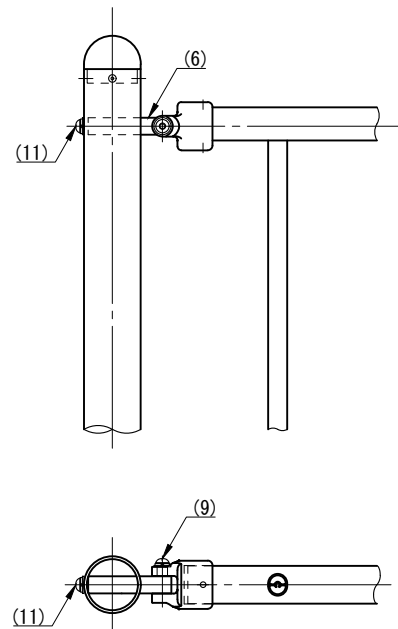


※ 製品は、メーカーの指定する損害賠償責任保険に加入しているものとする。
 ※ 改良の為、一部仕様変更する場合があります。

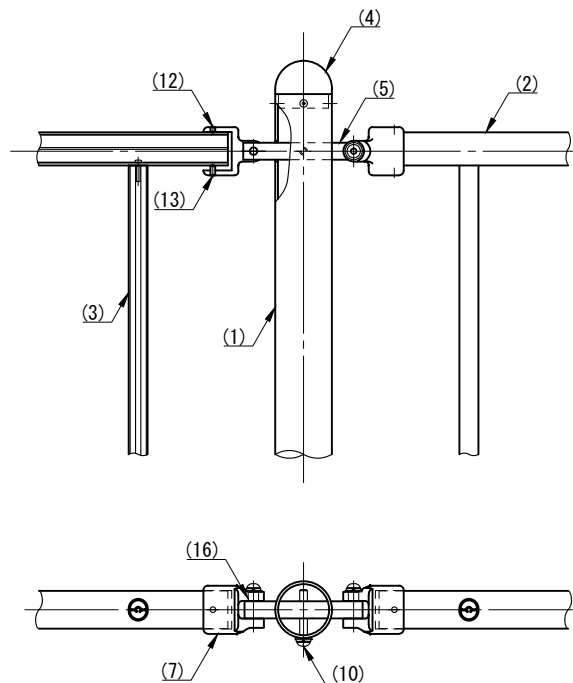
側面図



端末部



中間部



部番	名称	形状	材質	表面処理
(1)	支柱	φ60×3.0 t	A6005GS-T5	JIS H 8602 陽極酸化塗装複合皮膜 (スモークグレー色)
(2)	ビーム	40×35×2.5 t	A6063S-T5	
(3)	格子	20×23×1.5 t		
(4)	支柱キャップ	φ60用	ADC	アクリル系焼付塗装 (スモークグレー色)
(5)	フレキシブル金具C	中間用 φ18×125	A6063BE-T5	
(6)		端末用 φ18×88		
(7)	フレキシブル金具D	φ40用	ADC	
(8)	ベースボックス	φ170	AC7A	
(9)	六角穴付ボタンスボルト	M8×40 B, W, SW	SUS	
(10)		M8×55 B, W, SW		
(11)		M8×15 B, W, SW		
(12)	六角穴付止ネジ	M6×6 B	SUS	
(13)		M6×10 B		
(14)		M8×10 B		
(15)	アンカーボルト	M10×100		
(16)	スペーサー	φ11	合成樹脂	黒色

型 式	FKTA-P-SG-2011		作 図	西村	日 付	2023/04/28	CLEANENERGY + LANDSCAPE 株式会社風懸セコロ
検 図	沼田	投 影					