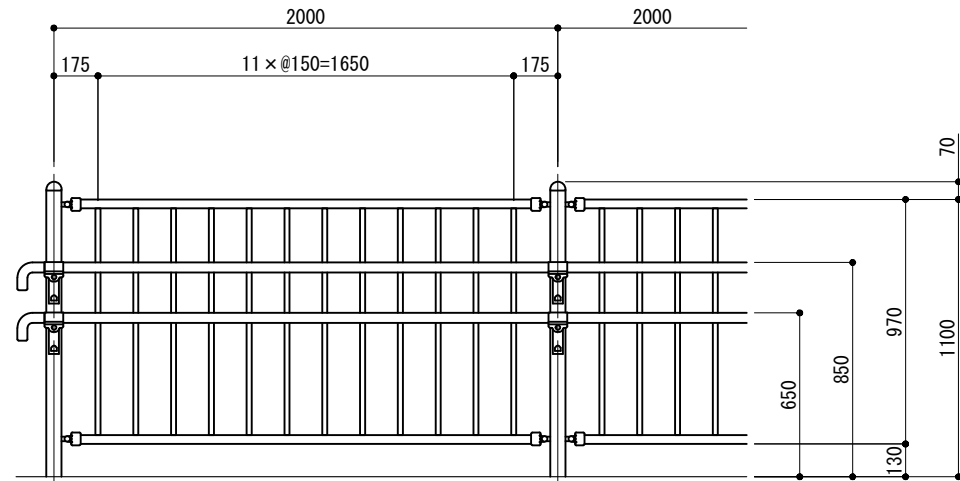
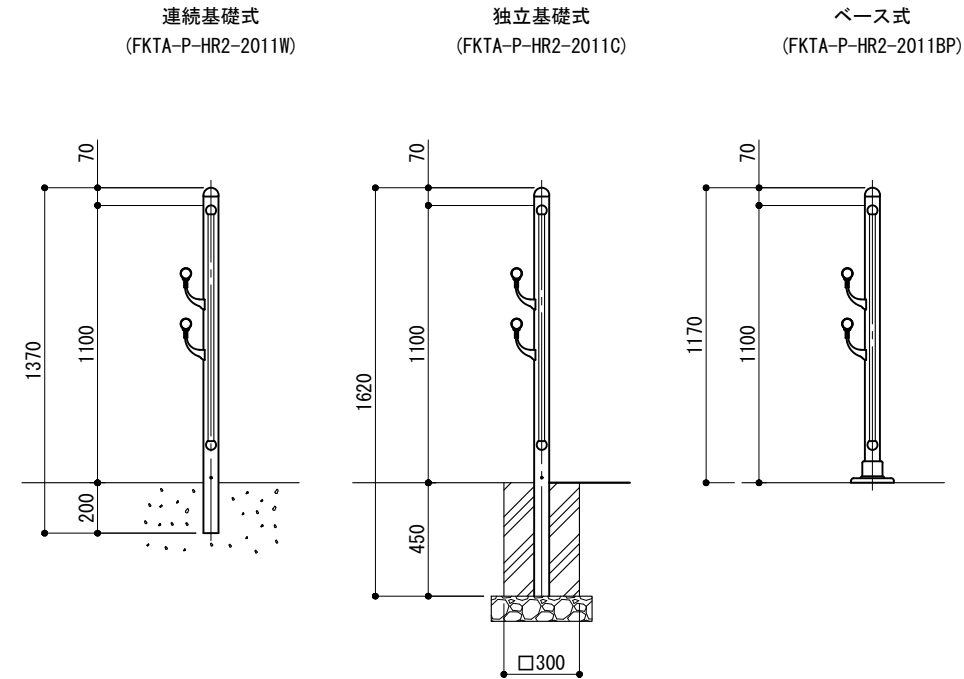


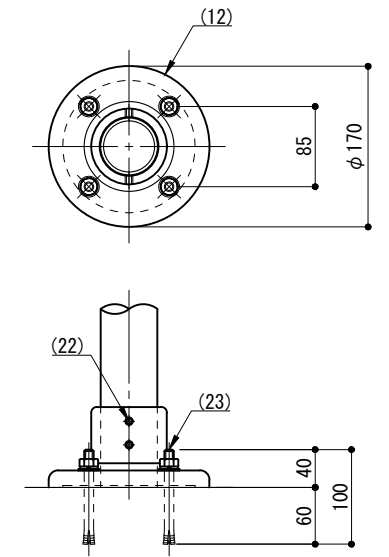
### 立面図



### 側面図

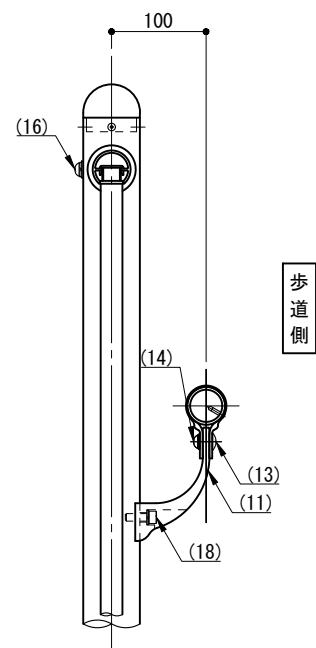


### ベース詳細図

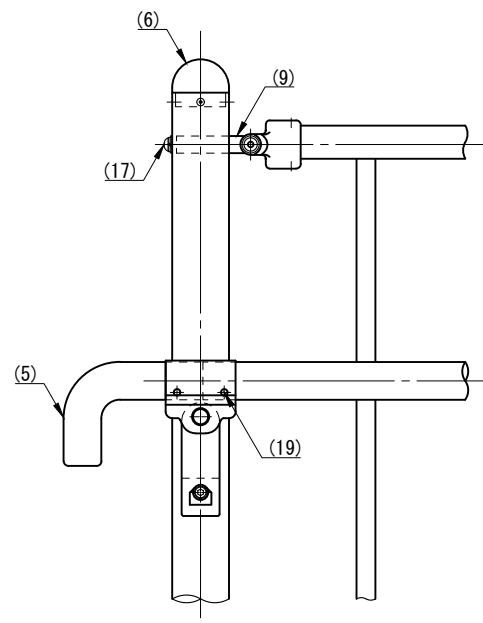


※ 製品は、メーカーの指定する損害賠償責任保険に加入しているものとする。  
 ※ 改良の為、一部仕様変更する場合があります。

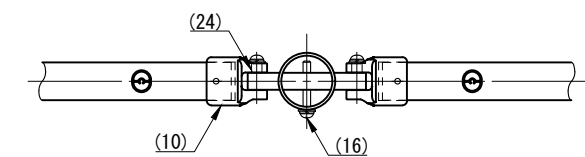
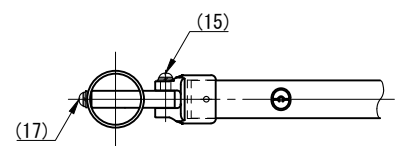
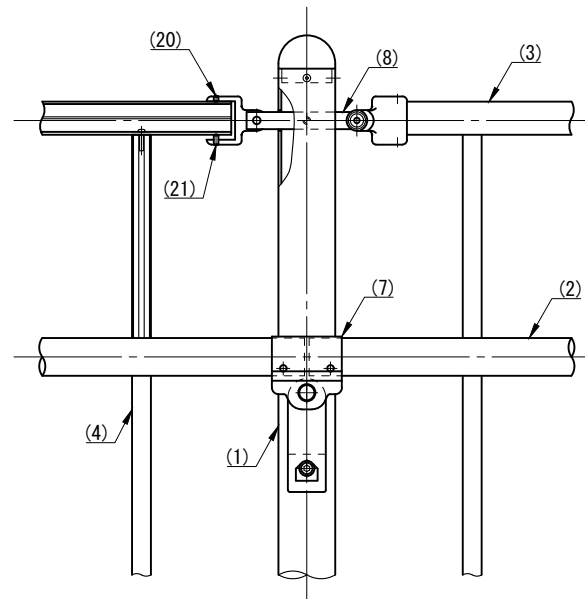
### 側面図



### 端末部



### 中間部



部番	名称	形状	材質	表面処理	
(1)	支柱	φ60×3.0 t	A6005CS-T5	JIS H 8602 陽極酸化塗装複合皮膜 (マットブラウン色)	
(2)	手摺	φ40×3.0 t	A6063TE-T5		
(3)	ビーム	40×35×2.5t	A6063S-T5		
(4)	格子	20×23×1.5t			
(5)	端末手摺	φ40	ADC	ポリエステル系粉体塗装 (マットブラウン色)	
(6)	支柱キャップ	φ60用	A6063S-T5		
(7)	キャップ金具B	φ40用 (巾=74)			
(8)	フレキシブル金具C	中間用 φ18×125	A6063BE-T5		
(9)	フレキシブル金具D	端末用 φ18×88			
(10)	フレキシブル金具D	φ40用	ADC		
(11)	2段金具	φ40用 (出巾=100)	AC4C		
(12)	ベースボックス	φ170	AC7A		
(13)	化粧ナット	M8用	アルミ材		
(14)	六角穴付ボタンプルト	M8×15 B, W	SUS		GB
(15)		M8×40 B, W, SW			
(16)		M8×55 B, W, SW			
(17)		M8×15 B, W, SW			
(18)	六角穴付ボルト	M8×25 B, SW		SUS	GB
(19)	ピアスビス	φ4×19 B			
(20)	六角穴付止ネジ	M6×6 B			
(21)		M6×10 B			
(22)		M8×10 B			
(23)	アンカーボルト	M10×100		合成樹脂	黒色
(24)	スペーサー	φ11			

型 式	<b>FKTA-P-HR2-2011</b>		作 図 日 付	西村	2023/06/13	CLEANENERGY + LANDSCAPE 株式会社風懸セコロ
検 査 日	沼田	投影				