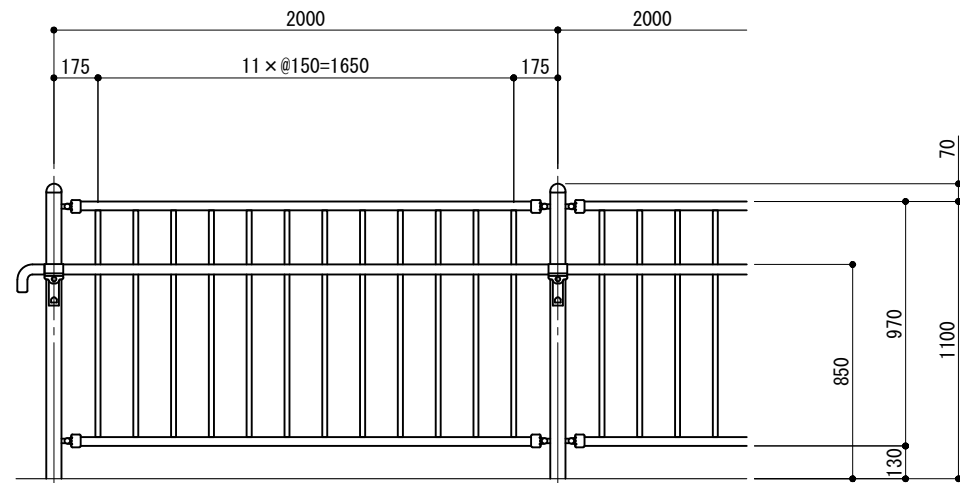
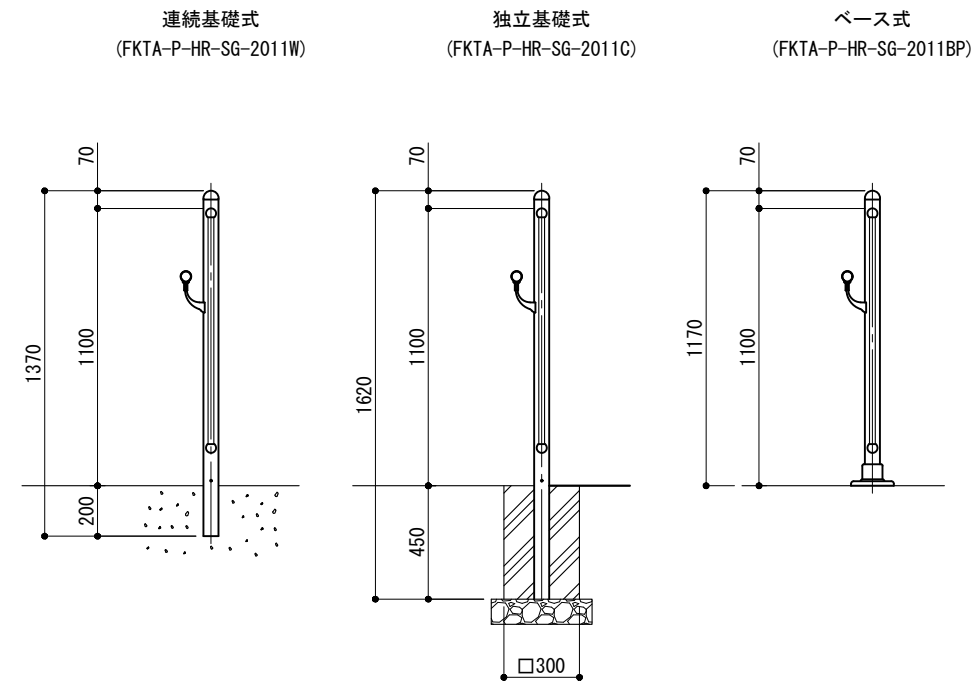


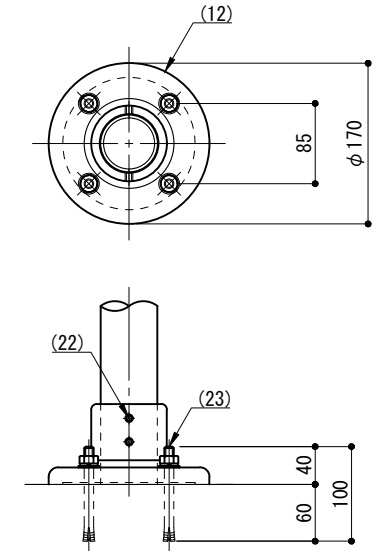
### 立面図



### 側面図

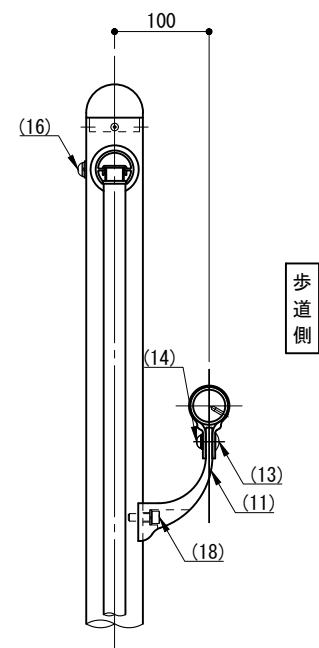


### ベース詳細図

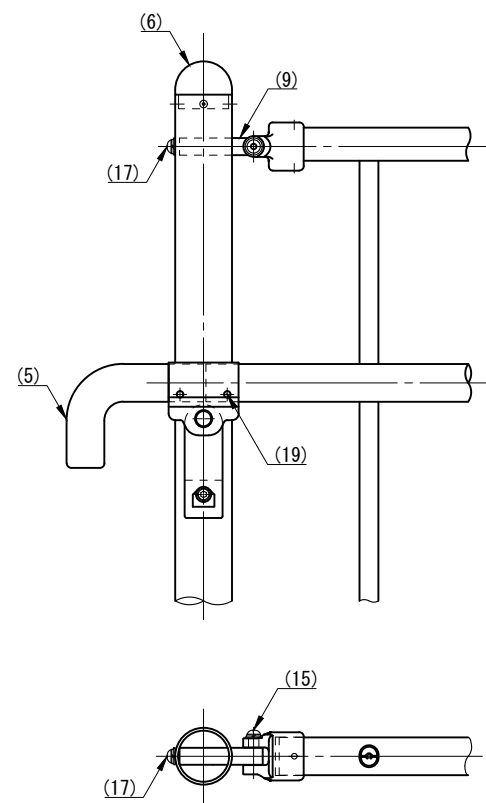


※ 製品は、メーカーの指定する損害賠償責任保険に加入しているものとする。  
 ※ 改良の為、一部仕様変更する場合があります。

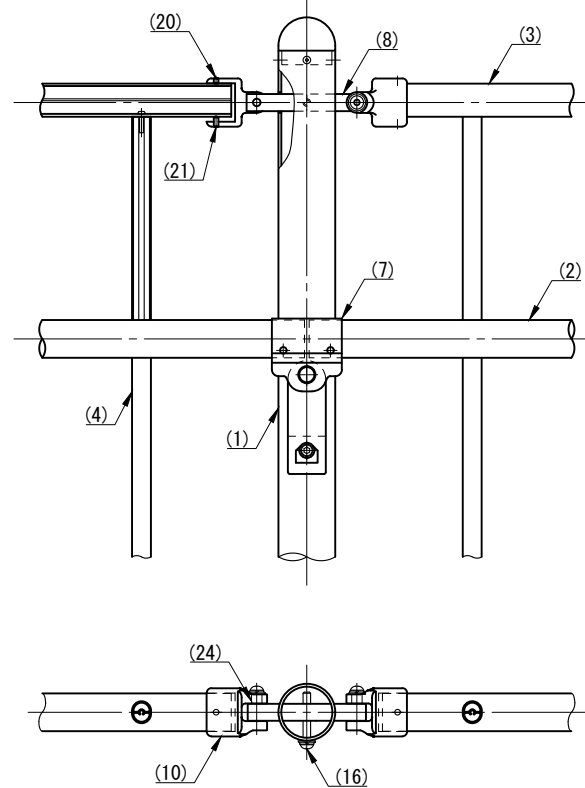
### 側面図



### 端末部



### 中間部



| 部番   | 名称         | 形状             | 材質         | 表面処理                                |
|------|------------|----------------|------------|-------------------------------------|
| (1)  | 支柱         | φ60×3.0 t      | A6005CS-T5 | JIS H 8602 陽極酸化塗装複合皮膜<br>(スモークグレー色) |
| (2)  | 手摺         | φ40×3.0 t      | A6063TE-T5 |                                     |
| (3)  | ビーム        | 40×35×2.5t     | A6063S-T5  |                                     |
| (4)  | 格子         | 20×23×1.5t     |            |                                     |
| (5)  | 端末手摺       | φ40            | ADC        | アクリル系焼付塗装<br>(スモークグレー色)             |
| (6)  | 支柱キャップ     | φ60用           | A6063S-T5  |                                     |
| (7)  | キャップ金具B    | φ40用 (巾=74)    |            |                                     |
| (8)  | フレキシブル金具C  | 中間用 φ18×125    | A6063BE-T5 |                                     |
| (9)  | フレキシブル金具D  | 端末用 φ18×88     |            |                                     |
| (10) | フレキシブル金具D  | φ40用           | ADC        |                                     |
| (11) | 2段金具       | φ40用 (出巾=100)  | AC4C       |                                     |
| (12) | ベースボックス    | φ170           | AC7A       |                                     |
| (13) | 化粧ナット      | M8用            | アルミ材       |                                     |
| (14) | 六角穴付ボタンプルト | M8×15 B, W     | SUS        |                                     |
| (15) |            | M8×40 B, W, SW |            |                                     |
| (16) |            | M8×55 B, W, SW |            |                                     |
| (17) |            | M8×15 B, W, SW |            |                                     |
| (18) | 六角穴付ボルト    | M8×25 B, SW    |            |                                     |
| (19) | ピアスビス      | φ4×19 B        |            |                                     |
| (20) | 六角穴付止ネジ    | M6×6 B         |            |                                     |
| (21) |            | M6×10 B        |            |                                     |
| (22) |            | M8×10 B        |            |                                     |
| (23) | アンカーボルト    | M10×100        |            | 合成樹脂                                |
| (24) | スペーサー      | φ11            |            |                                     |

型番: **FKTA-P-HR-SG-2011**

作図: 西村 日付: 2023/06/13  
 検図: 沼田 投影

CLEANENERGY + LANDSCAPE  
 株式会社風戀セコロ