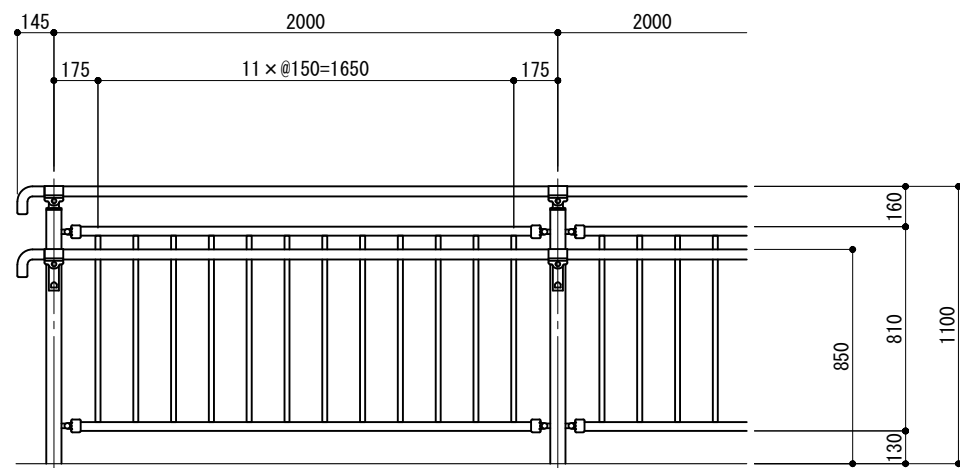
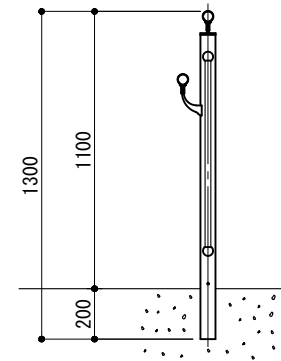


立面図

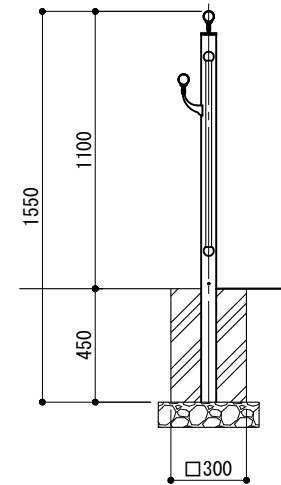


側面図

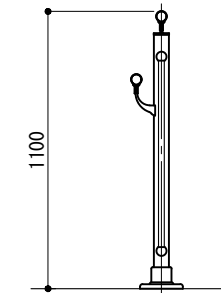
連続基礎式
(FKTA-HR-2011W)



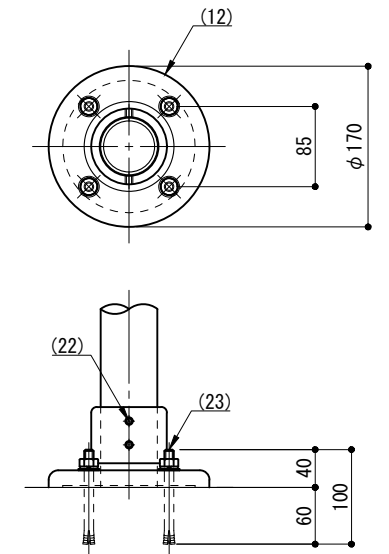
独立基礎式
(FKTA-HR-2011C)



ベース式
(FKTA-HR-2011BP)

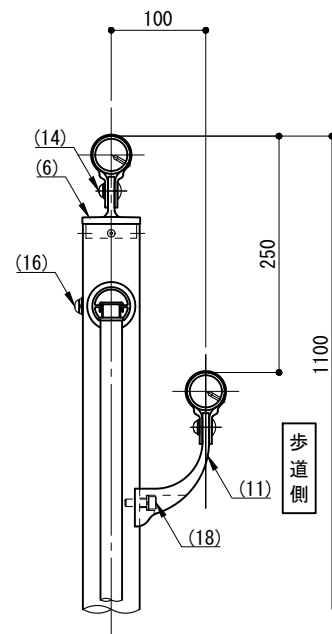


ベース詳細図

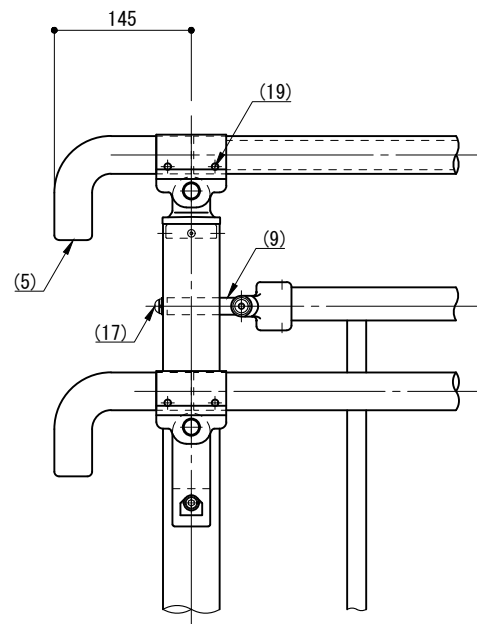


※ 製品は、メーカーの指定する損害賠償責任保険に加入しているものとする。
 ※ 改良の為、一部仕様変更する場合があります。

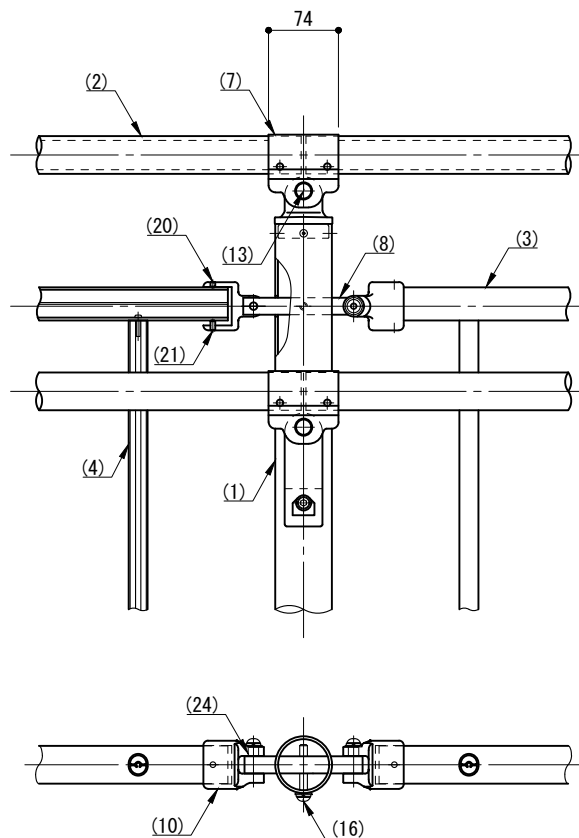
側面図



端末部



中間部



| 部番 | 名称 | 形状 | 材質 | 表面処理 |
|------|------------|----------------|------------|-------------------------------------|
| (1) | 支柱 | φ60×3.0 t | A6005CS-T5 | JIS H 8602 陽極酸化塗装複合皮膜 (マットブラウン色) |
| (2) | 手摺 | φ40×3.0 t | A6063TE-T5 | |
| (3) | ビーム | 40×35×2.5 t | A6063S-T5 | |
| (4) | 格子 | 20×23×1.5 t | | |
| (5) | 端末手摺 | φ40 | ADC | ポリエステル系粉体塗装 (マットブラウン色) |
| (6) | キャップ金具A | φ60用 | A6063S-T5 | |
| (7) | キャップ金具B | φ40用 (巾=74) | | |
| (8) | フレキシブル金具C | 中間用 φ18×125 | A6063BE-T5 | |
| (9) | フレキシブル金具D | 端末用 φ18×88 | | |
| (10) | フレキシブル金具D | φ40用 | ADC | |
| (11) | 2段金具 | φ40用 (出巾=100) | AC4C | |
| (12) | ベースボックス | φ170 | AC7A | |
| (13) | 化粧ナット | M8用 | アルミ材 | |
| (14) | 六角穴付ボタネボルト | M8×15 B, W | SUS | |
| (15) | | M8×40 B, W, SW | | |
| (16) | | M8×55 B, W, SW | | |
| (17) | | M8×15 B, W, SW | | |
| (18) | 六角穴付ボルト | M8×25 B, SW | | |
| (19) | ピアスビス | φ4×19 B | | |
| (20) | 六角穴付止ネジ | M6×6 B | | |
| (21) | | M6×10 B | | |
| (22) | | M8×10 B | | |
| (23) | アンカーボルト | M10×100 | | 合成樹脂 |
| (24) | スペーサー | φ11 | | |

| | | | | | | | |
|--------|--------------|--|--------|----|--------|------------|---|
| 型 式 | FKTA-HR-2011 | | 作 図 | 西村 | 日 付 | 2023/02/28 | CLEANENERGY + LANDSCAPE 株式会社風懸セコロ |
| | | | 検 査 | 沼田 | 投 影 | | |