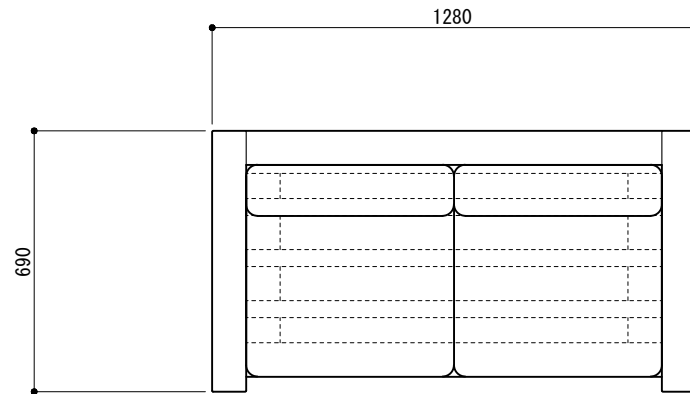


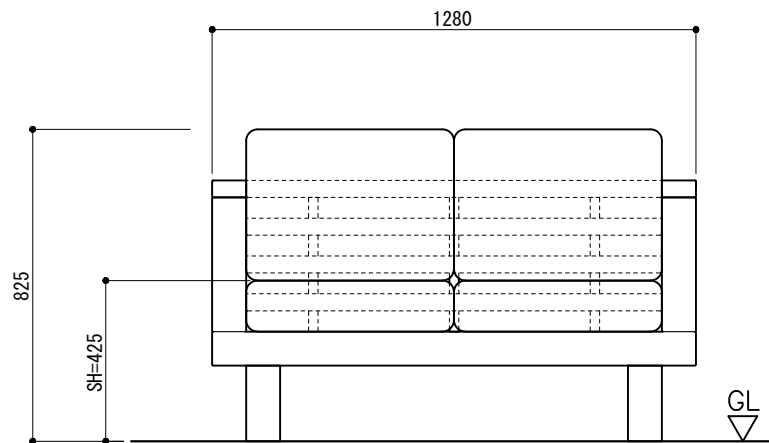
平面図

S = 1 : 20



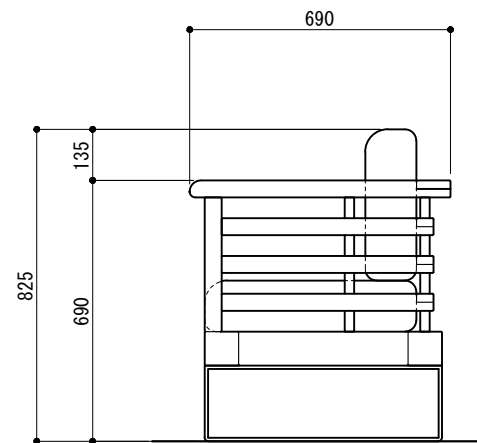
立面図

S = 1 : 20



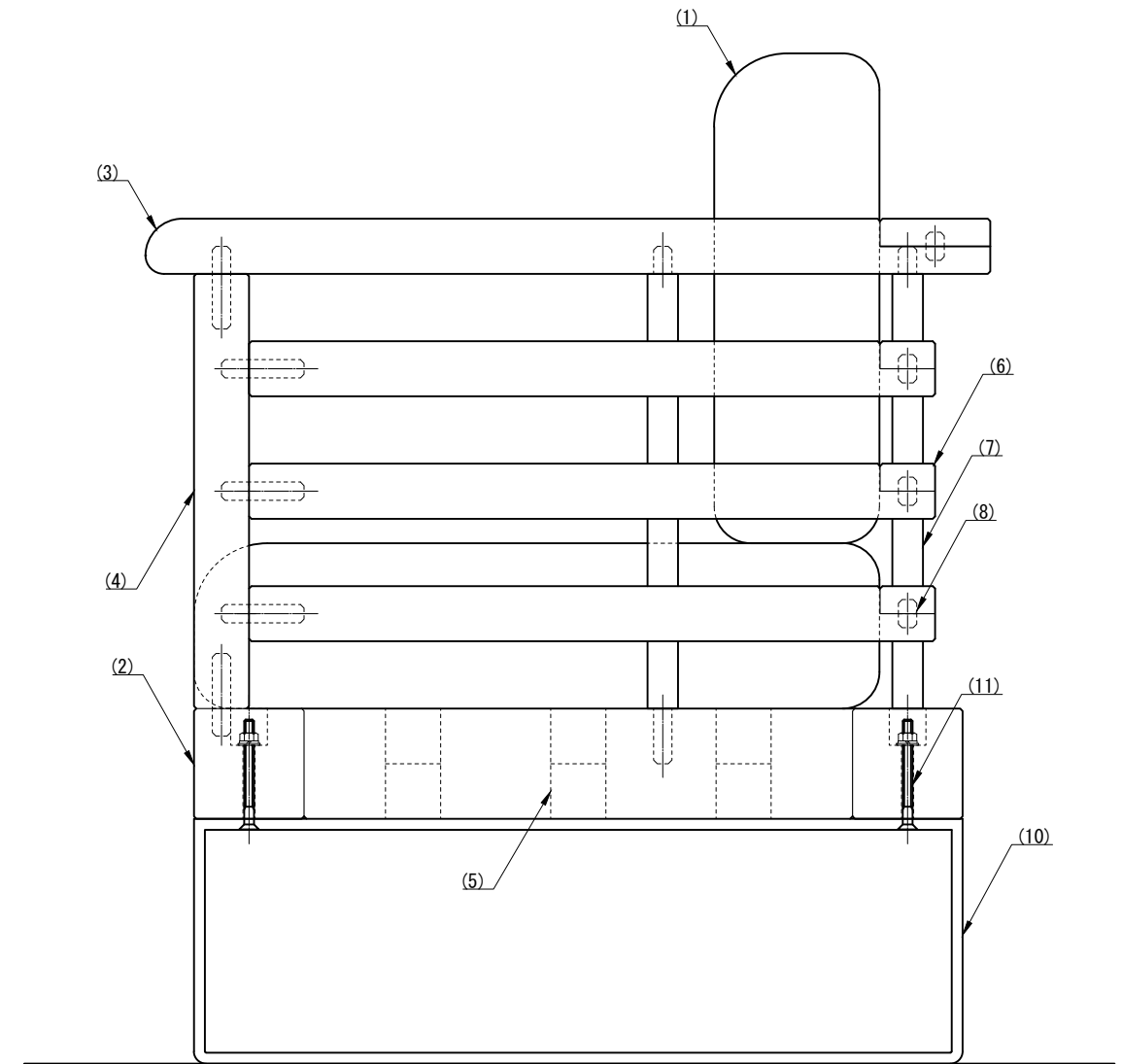
側面図

S = 1 : 20



取付詳細図

S = 1 : 6



- ※ クッション材は、ポリエチレン製網状形成凝固マットとする。
- ※ クッションカバーは、屋外用マイクロ通気メッシュファブリックとする。
- ※ 木材は、ACQ (JAS規格K4浸潤) 防腐・防蟻加圧注入処理を施したものである。
- ※ 製品は、メーカーの指定する損害賠償責任保険に加入しているものである。
- ※ 改良の為、一部仕様変更する場合があります。

部番	名称	形状	材質	表面処理
(1)	クッション	t=135	ポリエチレン	クッションカバー
(2)	座枠	□90	東京産材針葉樹	上小節, 芯去り材, プレーナー仕上げ
(3)	アームレスト	90 x 45		
(4)	アームレスト脚			
(5)	つなぎ貫			
(6)	横桟	□45		
(7)	縦格子	□25		
(8)	木柱	φ15		
(10)	脚	90 x 9.0t	SS400	溶融亜鉛めっき仕上げ
(11)	六角穴付皿ボルト	M8x80 B, SW, W, N	SUS	

型 式	FKS0-12-69-TK	作 図	渡邊 Y	日 付	4/27/2023	 株式会社 風磨セコロ
検 査		投 影	HW			