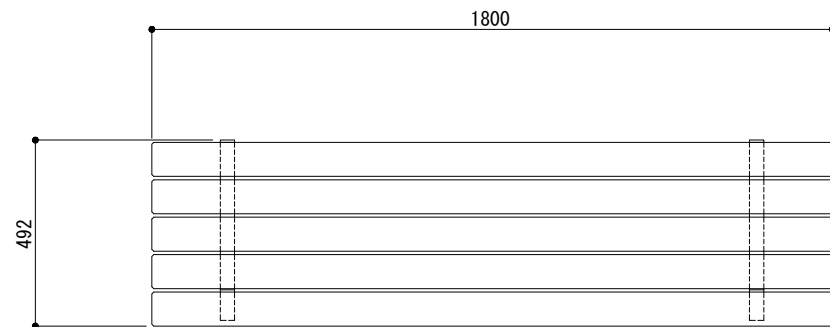


平面図

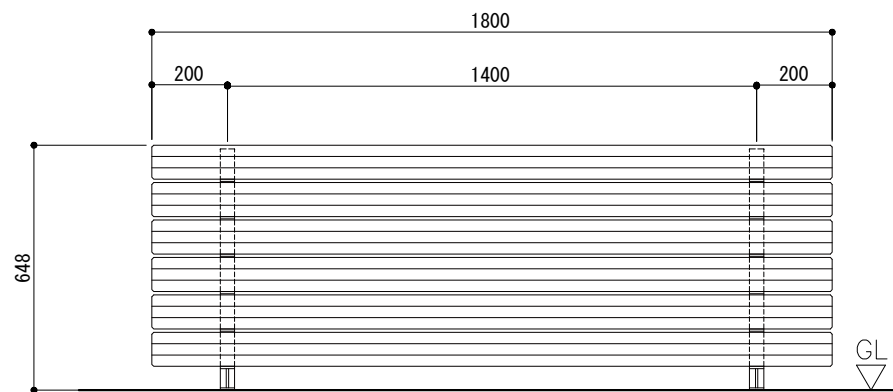
S = 1 : 20



立面図

S = 1 : 20

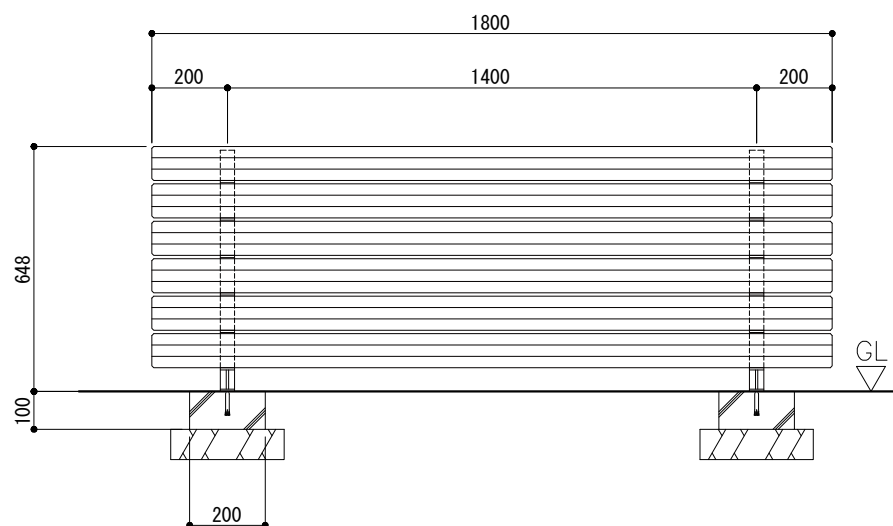
FKB-18-LW



立面図

S = 1 : 20

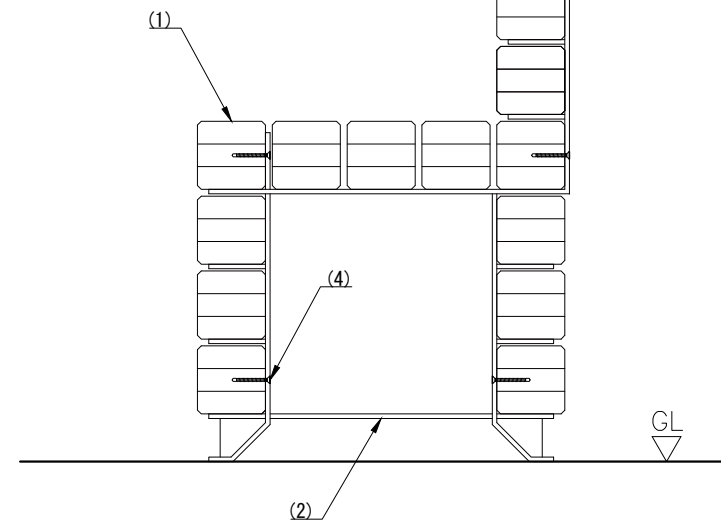
FKB-18-LW-AB



取付詳細図

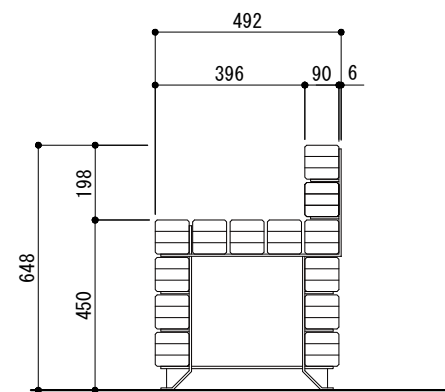
S = 1 : 10

FKB-18-LW
(置き式)



側面図

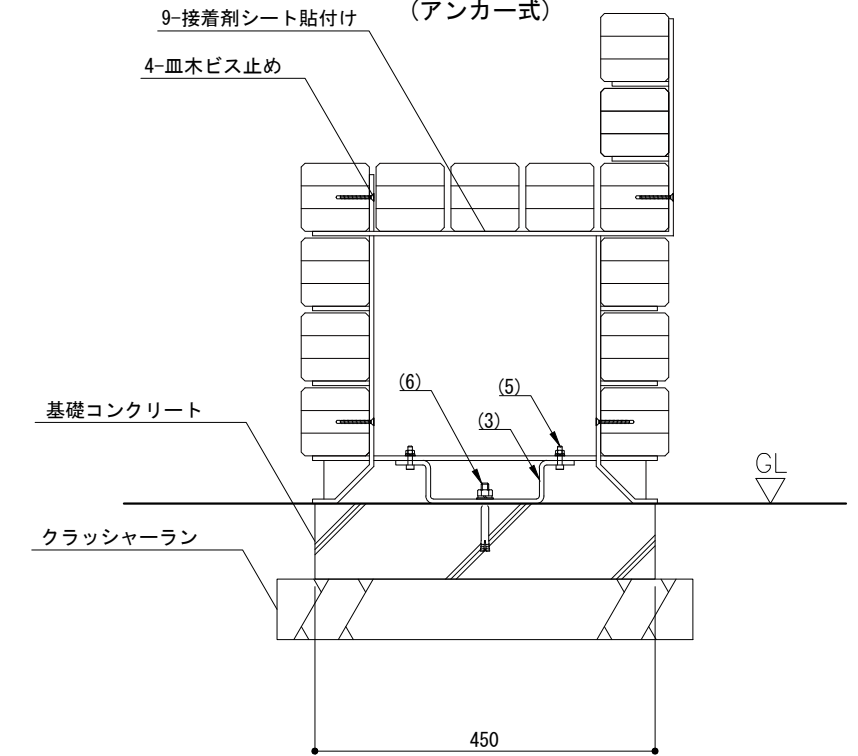
S = 1 : 20



取付詳細図

S = 1 : 10

FKB-18-LW-AB
(アンカー式)



- ※ 集成材は、日本農林規格 (JAS) において接着剤の要求性能が「使用環境A」の区分に属するものとする。
- ※ 集成材は、日本農林規格 (JAS) において材面の品質が「2種」の基準に適合しているものとする。
- ※ 集成材は、5Gに面取り加工されているものとする。
- ※ 接着剤シートは、LJ-P-582C加熱型溶融接着シートを使用するものとする。
- ※ 製品は、メーカーの指定する損害賠償責任保険に加入しているものとする。
- ※ 改良の為、一部仕様変更する場合があります。

部番	名称	形状	材質	表面処理
(1)	座板・背板	□90	国産針葉樹集成材	未塗装・プレーナー仕上げ
(2)	フレーム	FB-6.0t x 38	SS400	溶融亜鉛めっき仕上げ
(3)	アンカー固定フレーム			
(4)	取付ビス	皿木ビス5.1x50	SUS	—
(5)	取付ボルト	六角穴付ボルトM6x25, W, SW, N		
(6)	アンカーボルト	M10 x 90		

型	FKB-18-LW			作	渡邊Y	日付	12/13/2022	 株式会社風磨セコロ
式				検	HW	投影		