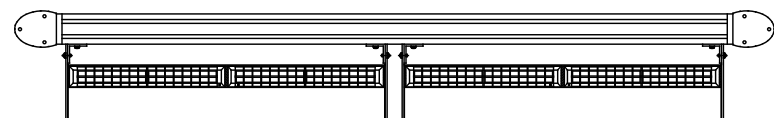
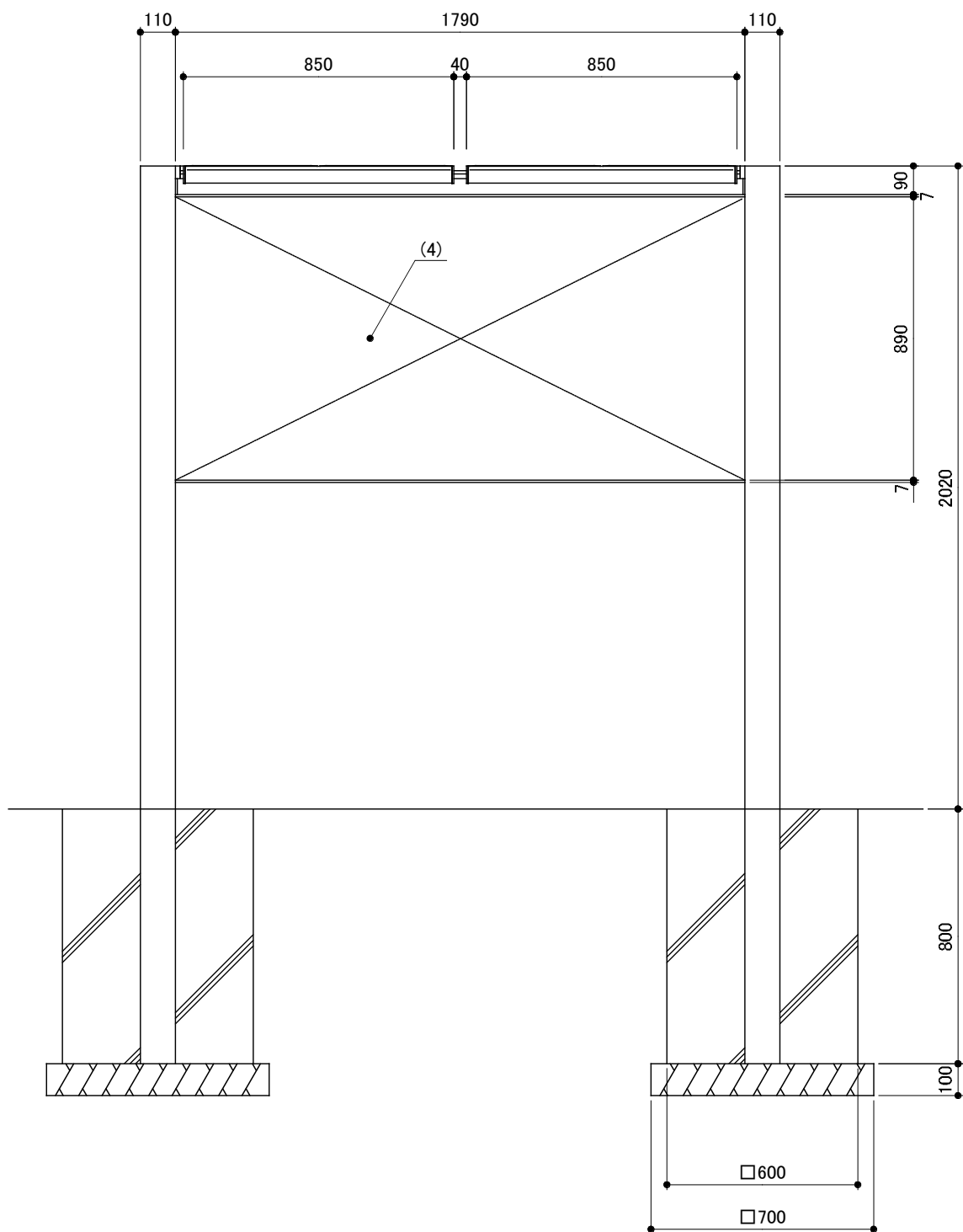


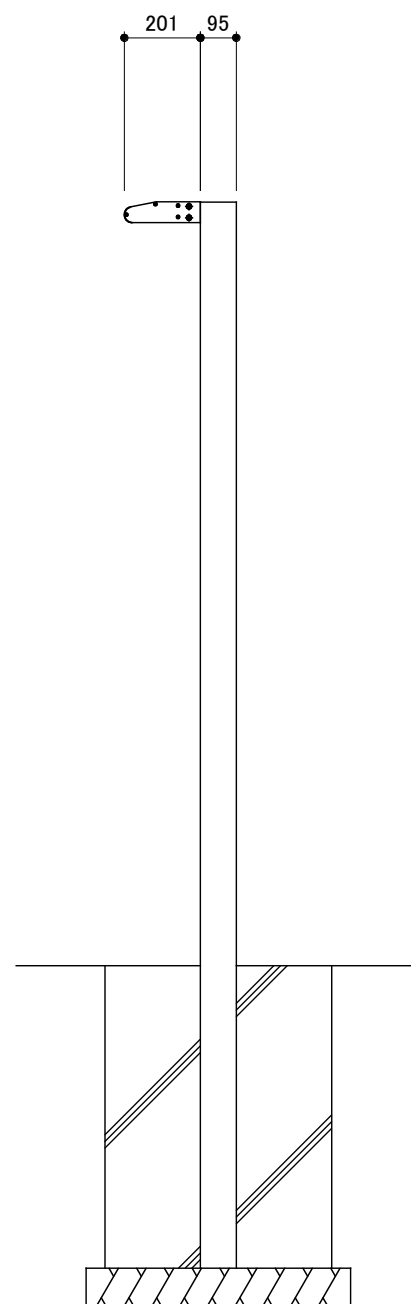
平面図



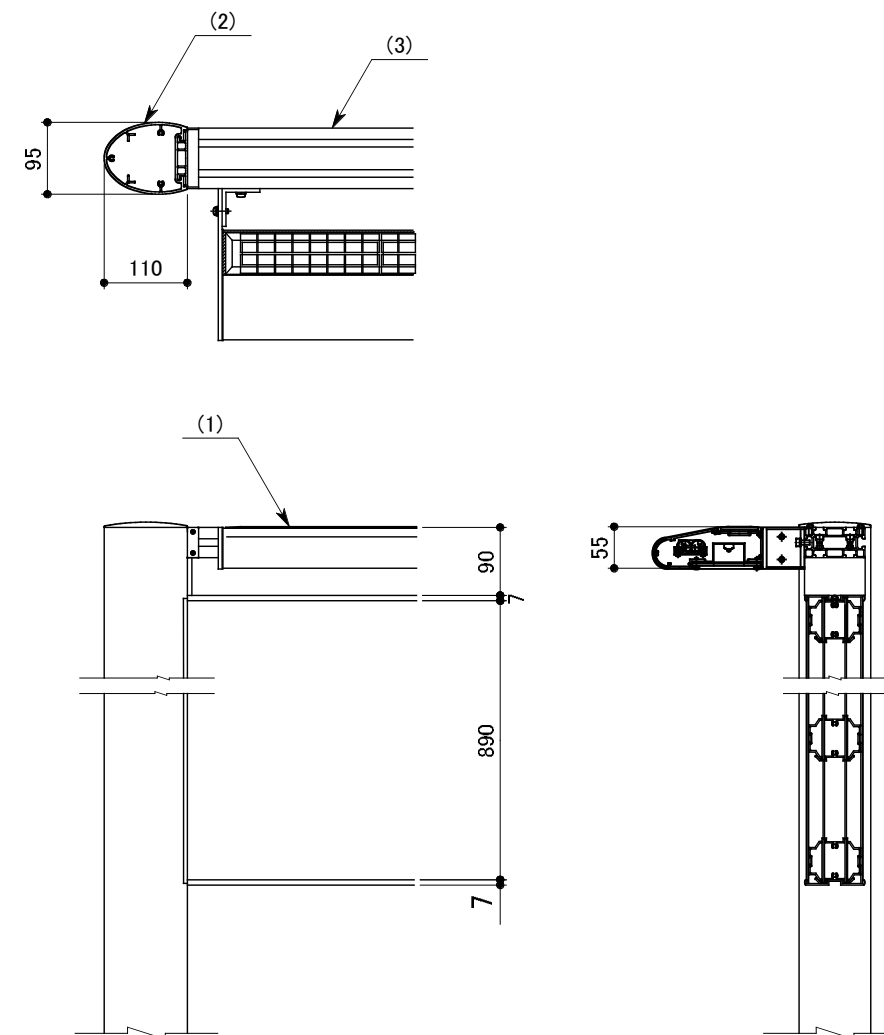
正面図



側面図



取付詳細図



灯具仕様 (×2台)

太陽電池	単結晶セル 公称最大出力10W (2.5W×2)
蓄電池	ニッケル水素蓄電池 (NiMH) 2.4V 9000mAh
光源	白色LED 20球 (10球×2)
制御	点灯時間: 1日8時間 (連続)
(コントローラー)	昼夜判定: 太陽電池出力電圧 日没判定10秒後 点灯開始
蓄電池容量	3日分 (1日 8時間 連続点灯の場合)

- ※ 灯具仕様は日中陰にならない場所に設置した場合。
- ※ 表示面はデジタル印刷とする。
- ※ 製品は、メーカーの指定する損害賠償責任保険に加入しているものとする。
- ※ 改良の為、一部仕様変更する場合があります。

部番	名称	形状	材質	表面処理
(1)	灯具		アルミ	JIS H 8602 陽極酸化塗装複合皮膜 (ステンカラー)
(2)	支柱	95×110		
(3)	フレーム	80×40		
(4)	表示板	PL 2.0×1790×890		
型 式	FIS-B06			作 図 古 賀 日 付 2017.6/14 検 査 須 沢 投 影
				CLEANENERGY + LANDSCAPE 株式会社風磨セコロ