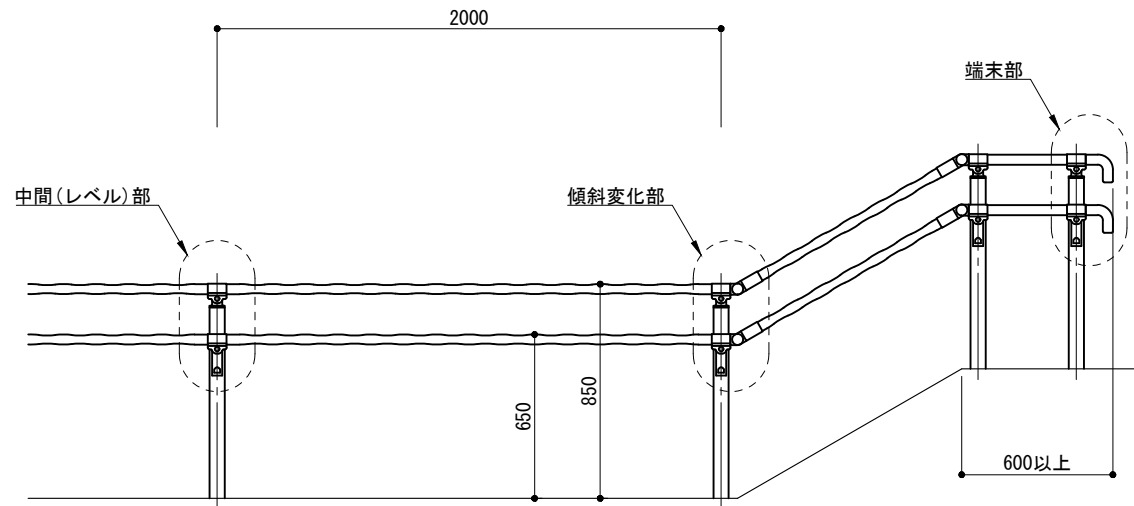
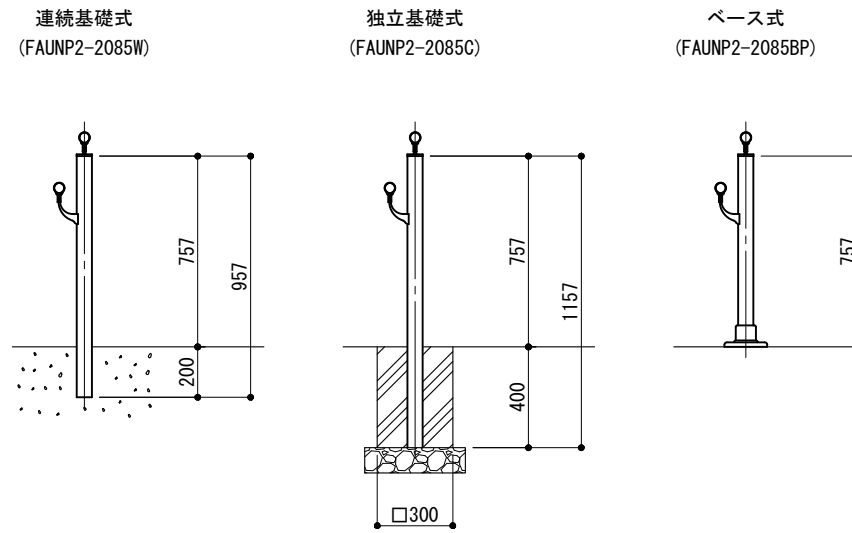


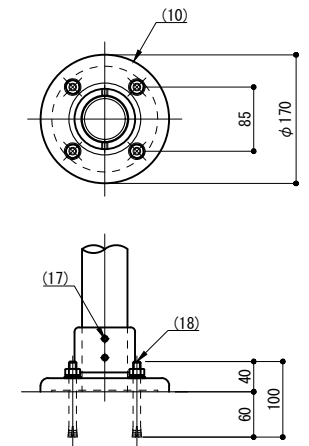
# 立面図



# 側面図

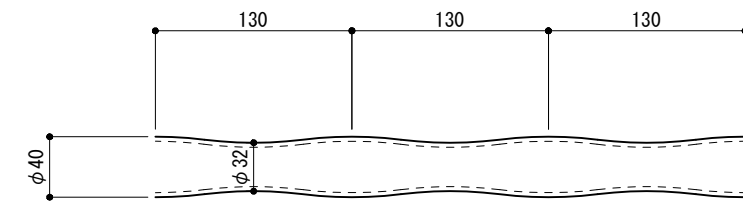


# ベース詳細図



※ 製品は、メーカーの指定する損害賠償責任保険に加入しているものとする。  
 ※ 改良の為、一部仕様変更する場合があります。

# コブ型手摺詳細図

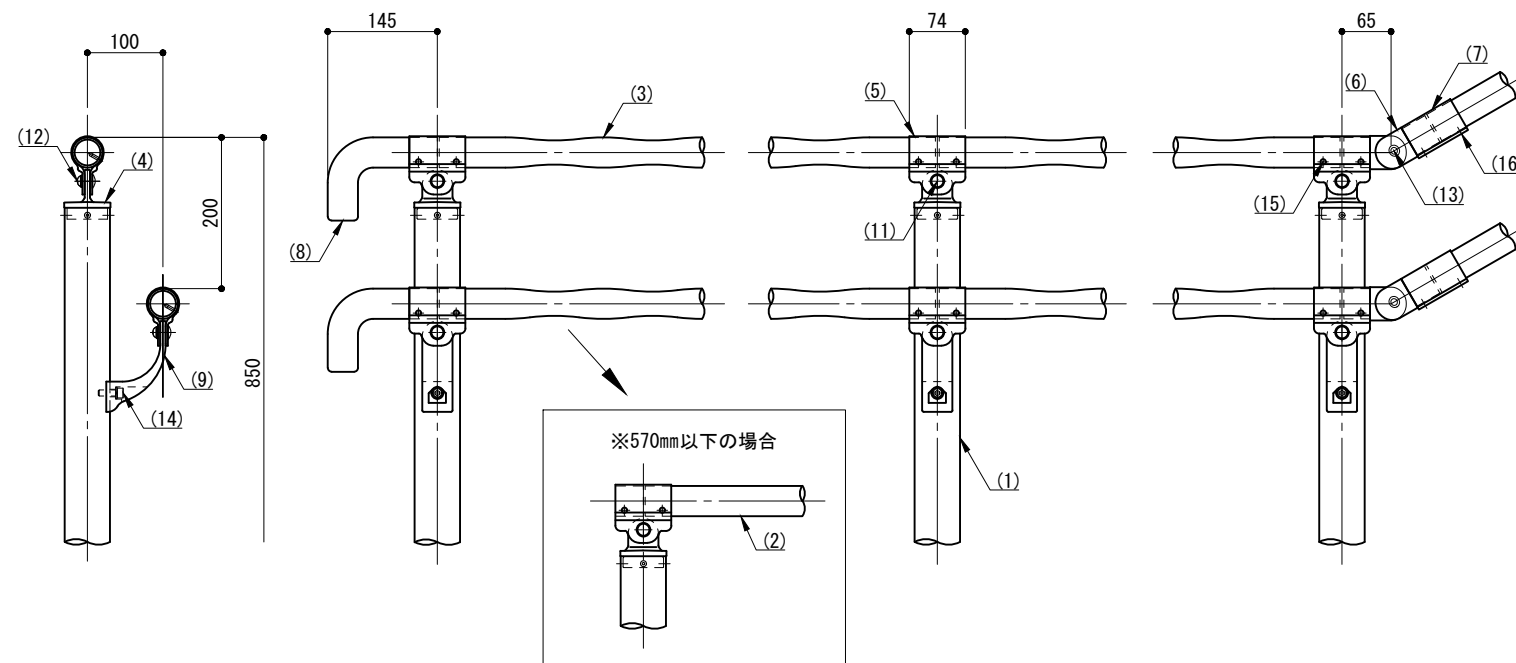


# 側面図

# 端末部

# 中間部

# 傾斜変化部



部番	名称	形状	材質	表面処理
(1)	支柱	φ60×3.0 t	A6005CS-T5	JIS H 8602 陽極酸化塗装複合皮膜 (MB色)
(2)	直型手摺	φ40×3.0t	A6063TE-T5	
(3)	コブ型手摺	φ40/φ32×3.0t	A6005CTE-T5	ポリエステル系粉体塗装 (マットブラウン色)
(4)	キャップ金具A	φ60用	ADC	
(5)	キャップ金具B	φ40用 (巾=74)	A6063S-T5	
(6)	フレキシブル金具A	φ40用 (2ヶ/セット)	ADC	
(7)	フレキシブル金具B	φ40用 (巾=75)	A6063S-T5	
(8)	端末手摺	φ40	ADC	
(9)	2段金具	φ40用 (出巾=100)	AC4C	
(10)	ベースボックス	φ170	AC7A	
(11)	化粧ナット	M8用	アルミ材	
(12)	六角穴付ボタンボルト	M8×15 B, W	SUS	
(13)	六角穴付ボタンボルト	M8×20 B, SW		
(14)	六角穴付ボルト	M8×25 B, SW		
(15)	ピアスビス	φ4×19 B		
(16)	六角穴付止ネジ	M6×6 B		
(17)	六角穴付止ネジ	M8×10 B		
(18)	アンカーボルト	M10×100		

型	FAUNP2-2085	作	西村	日	2022/09/28	CLEANENERGY + LANDSCAPE 株式会社風懸セコロ
式		検	沼田	投	影	