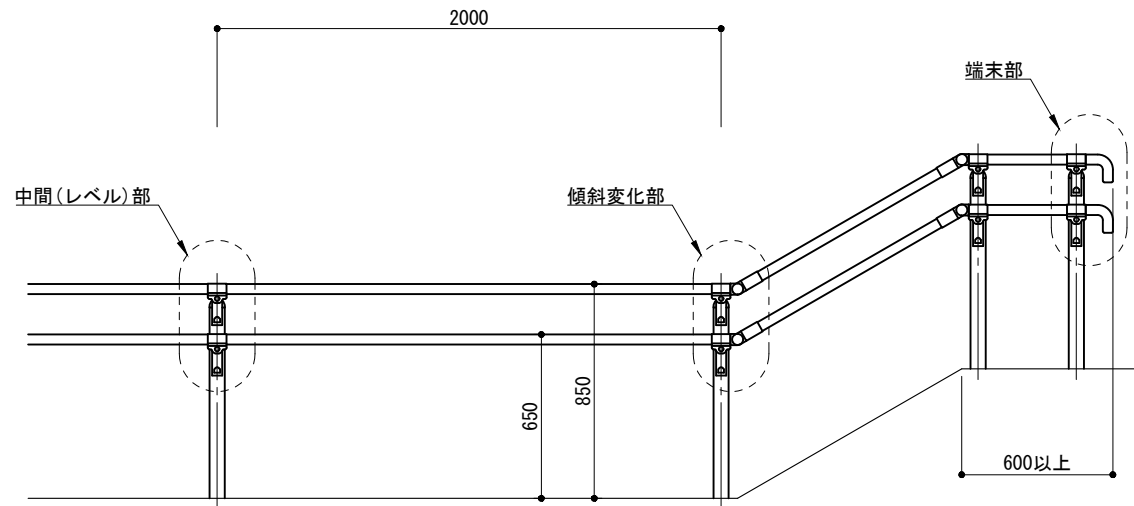
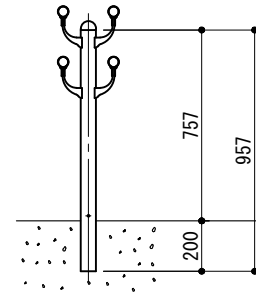


立面図

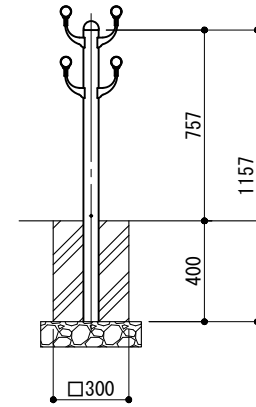


側面図

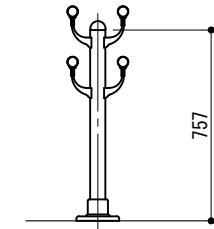
連続基礎式
(FATaR2-SG-2085W)



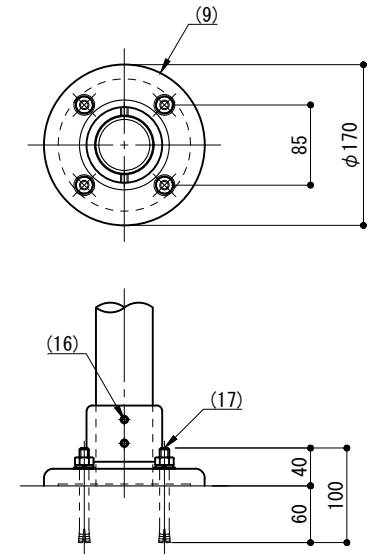
独立基礎式
(FATaR2-SG-2085C)



ベース式
(FATaR2-SG-2085BP)

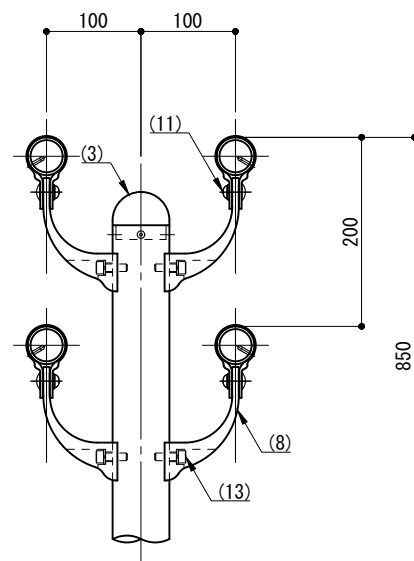


ベース詳細図

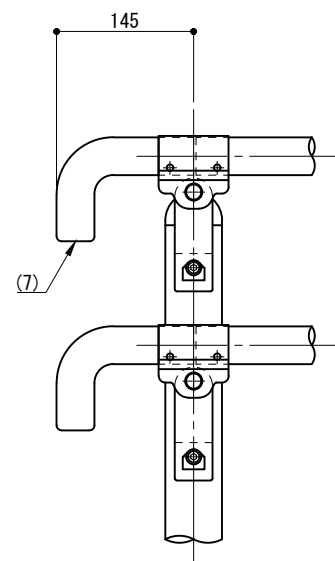


※ 製品は、メーカーの指定する損害賠償責任保険に加入しているものとする。
 ※ 改良の為、一部仕様変更する場合があります。

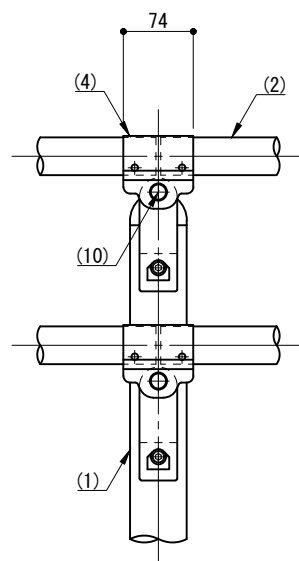
側面図



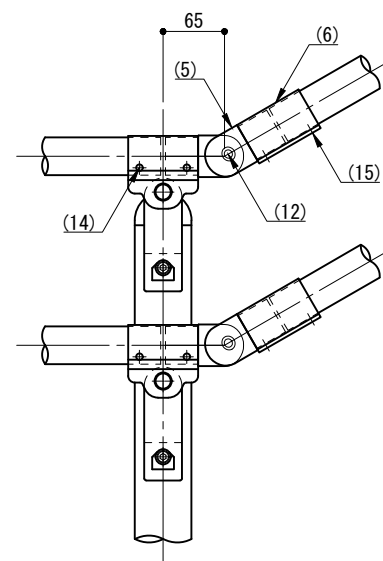
端末部



中間部



傾斜変化部



| 部番 | 名称 | 形状 | 材質 | 表面処理 |
|------|------------|---------------|------------|-----------------------------|
| (1) | 支柱 | φ60×3.0 t | A6005CS-T5 | JIS H 8602 陽極酸化塗装複合皮膜 (SG色) |
| (2) | 手摺 | φ40×3.0t | A6063TE-T5 | |
| (3) | 支柱キャップ | φ60用 | ADC | アクリル系焼付塗装 (スモークグレー色) |
| (4) | キャップ金具B | φ40用 (巾=74) | A6063S-T5 | |
| (5) | フレキシブル金具A | φ40用 (2ヶ/セット) | ADC | |
| (6) | フレキシブル金具B | φ40用 (巾=75) | A6063S-T5 | |
| (7) | 端末手摺 | φ40 | ADC | |
| (8) | 2段金具 | φ40用 (出巾=100) | AC4C | |
| (9) | ベースボックス | φ170 | AC7A | |
| (10) | 化粧ナット | M8用 | アルミ材 | SUS |
| (11) | 六角穴付ボタンプルト | M8×15 B, W | | |
| (12) | 六角穴付ボタンプルト | M8×20 B, SW | | |
| (13) | 六角穴付ボルト | M8×25 B, SW | | |
| (14) | ピアスビス | φ4×19 B | | |
| (15) | 六角穴付止ネジ | M6×6 B | | |
| (16) | 六角穴付止ネジ | M8×10 B | | |
| (17) | アンカーボルト | M10×100 | | |

| | | | | | | | |
|----|----------------|--|----|----|----|------------|--------------------------------------|
| 型式 | FATaR2-SG-2085 | | 作図 | 西村 | 日付 | 2022/09/28 | CLEANENERGY + LANDSCAPE 株式会社風懸セコロ |
| | | | 検図 | 沼田 | 投影 | | |