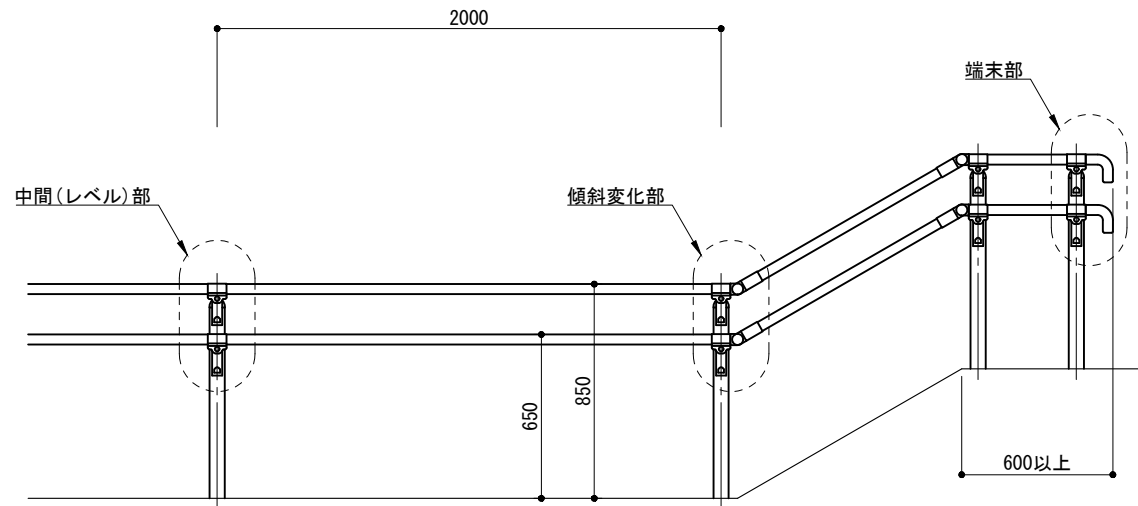
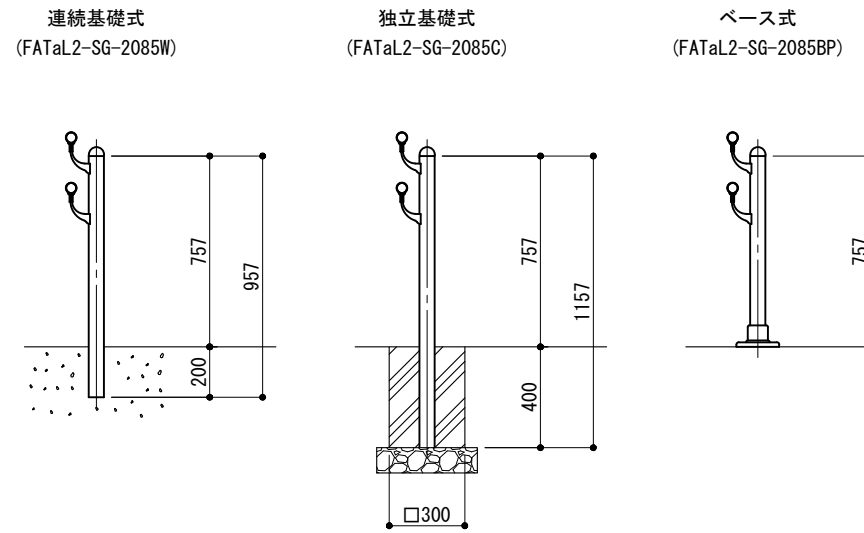


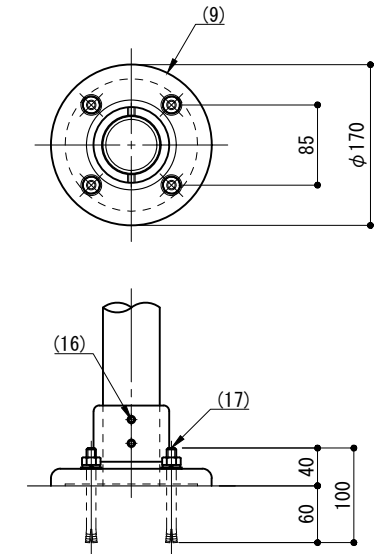
立面図



側面図

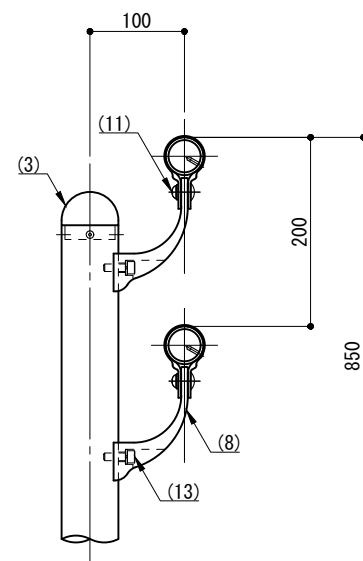


ベース詳細図

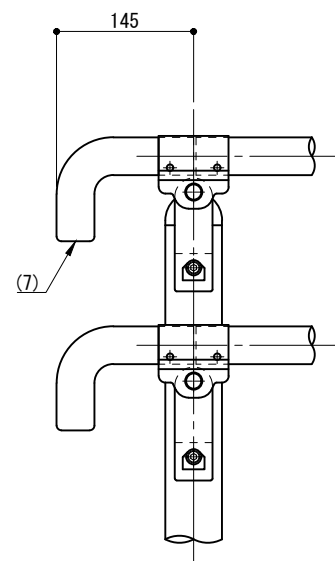


※ 製品は、メーカーの指定する損害賠償責任保険に加入しているものとする。
 ※ 改良の為、一部仕様変更する場合があります。

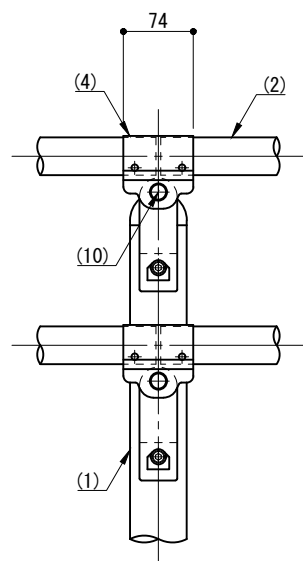
側面図



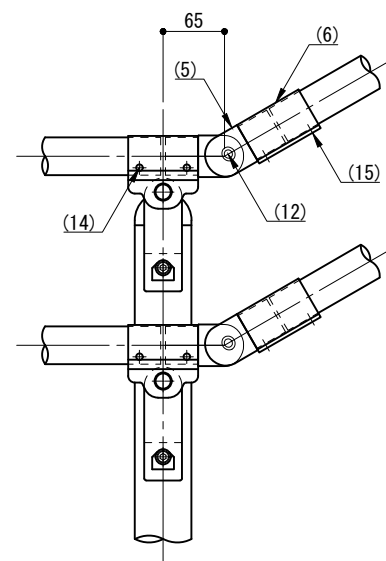
端末部



中間部



傾斜変化部



部番	名称	形状	材質	表面処理
(1)	支柱	φ60×3.0 t	A6005CS-T5	JIS H 8602 陽極酸化塗装複合皮膜 (SG色)
(2)	手摺	φ40×3.0t	A6063TE-T5	
(3)	支柱キャップ	φ60用	ADC	アクリル系焼付塗装 (スモークグレー色)
(4)	キャップ金具B	φ40用 (巾=74)	A6063S-T5	
(5)	フレキシブル金具A	φ40用 (2ヶ/セット)	ADC	
(6)	フレキシブル金具B	φ40用 (巾=75)	A6063S-T5	
(7)	端末手摺	φ40	ADC	
(8)	2段金具	φ40用 (出巾=100)	AC4C	
(9)	ベースボックス	φ170	AC7A	
(10)	化粧ナット	M8用	アルミ材	SUS
(11)	六角穴付ボタンプルト	M8×15 B, W		
(12)	六角穴付ボタンプルト	M8×20 B, SW		
(13)	六角穴付ボルト	M8×25 B, SW		
(14)	ピアスビス	φ4×19 B		
(15)	六角穴付止ネジ	M6×6 B		
(16)	六角穴付止ネジ	M8×10 B		
(17)	アンカーボルト	M10×100		

型 式	FATaL2-SG-2085		作 図	西村	日 付	2022/09/28	株式会社風懸セコロ
検 査	沼田	投 影					