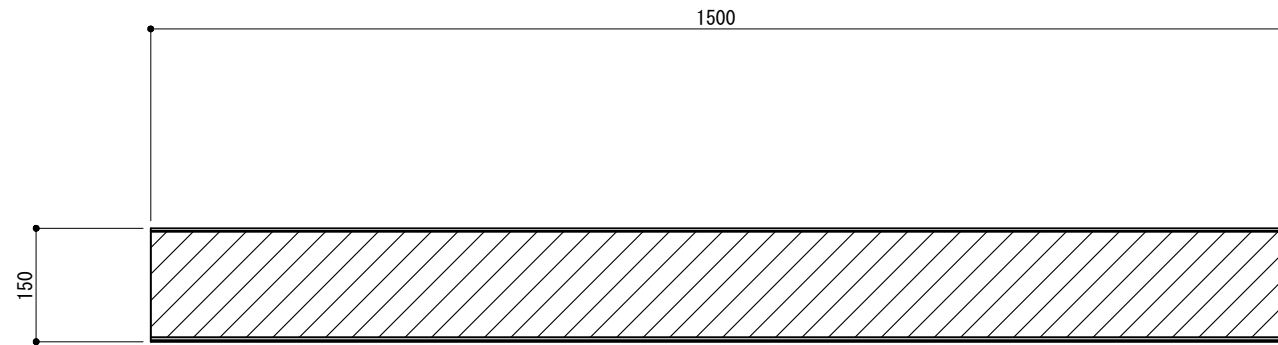
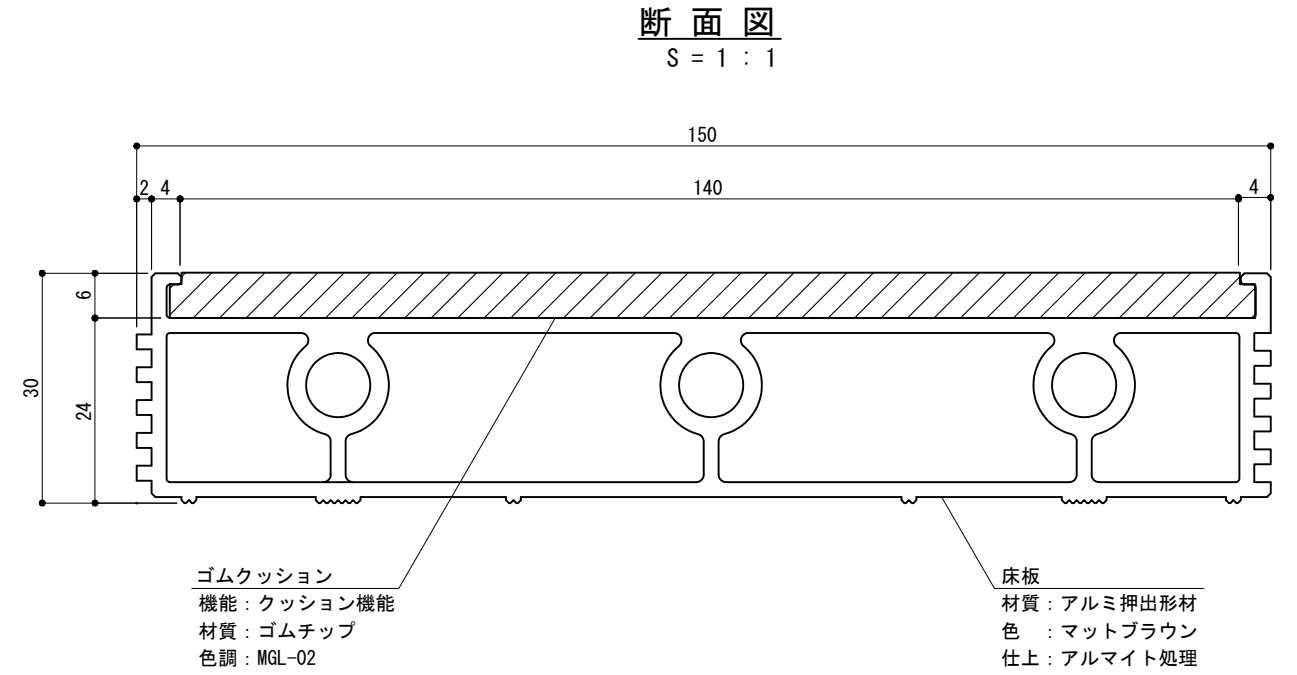


平面図  
S = 1 : 10

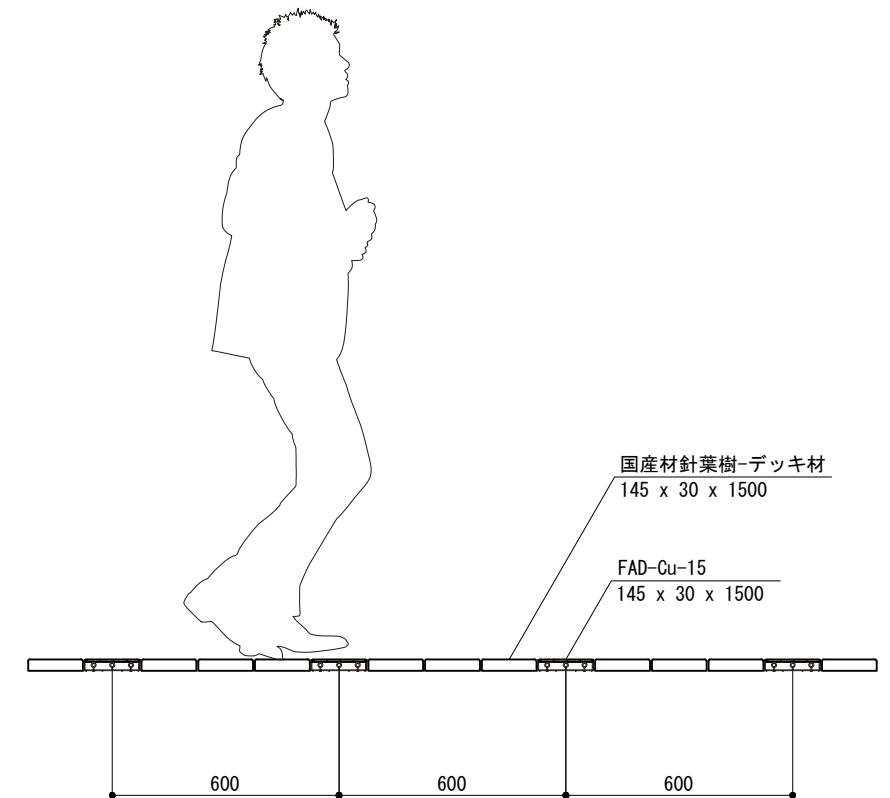
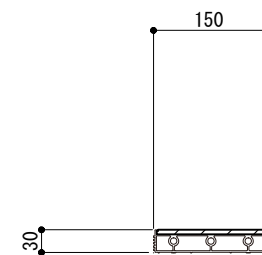


立面図  
S = 1 : 10



参考取付図  
S = 1 : 20

側面図  
S = 1 : 10



※ 製品は、メーカーの指定する損害賠償責任保険に加入しているものとする。  
※ 改良の為、一部仕様変更する場合があります。

型 式	FAD-Cu-15	作 図	渡邊Y	日 付	5/15/2023	 株式会社風景セコロ
検 査		投 影	HW			