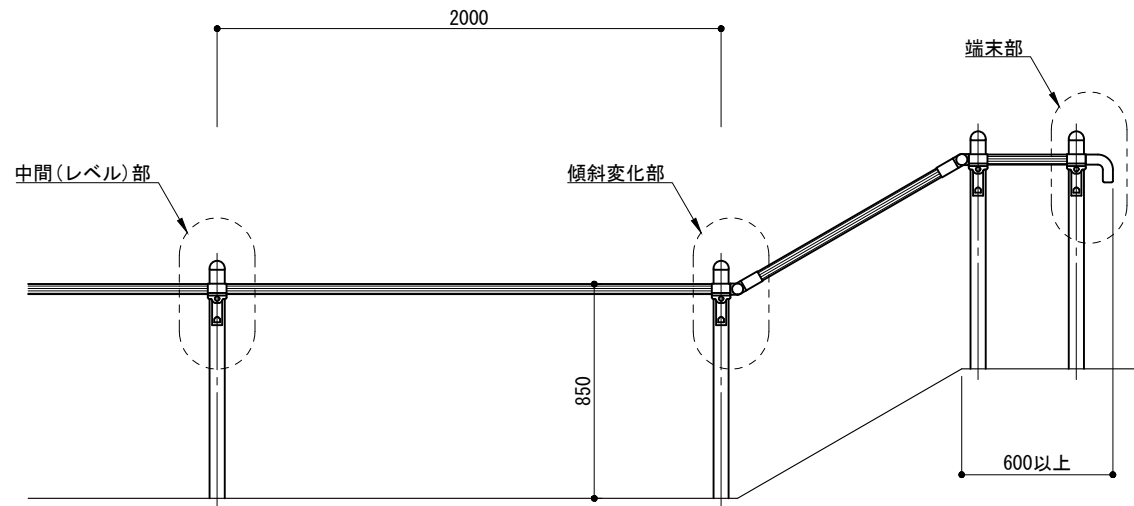
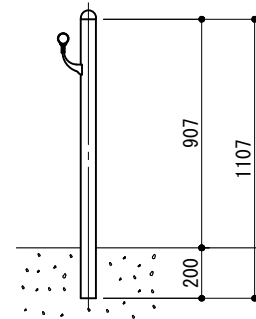


立面図

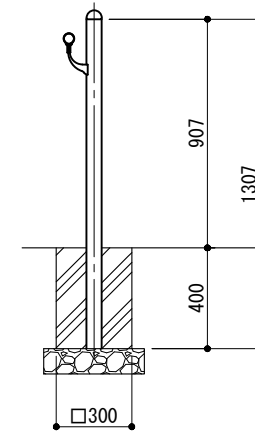


側面図

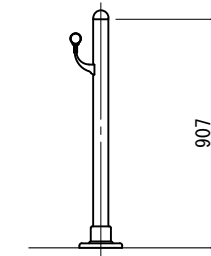
連続基礎式
(F7ATaL-SDN-2085W)



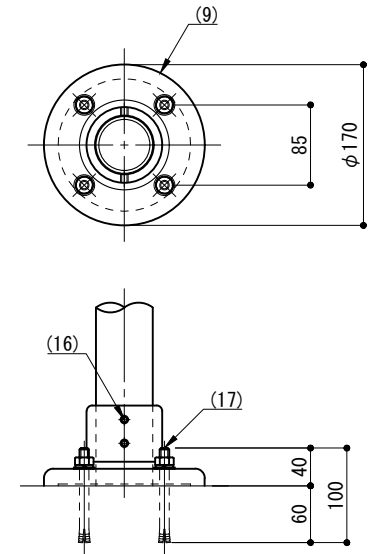
独立基礎式
(F7ATaL-SDN-2085C)



ベース式
(F7ATaL-SDN-2085BP)

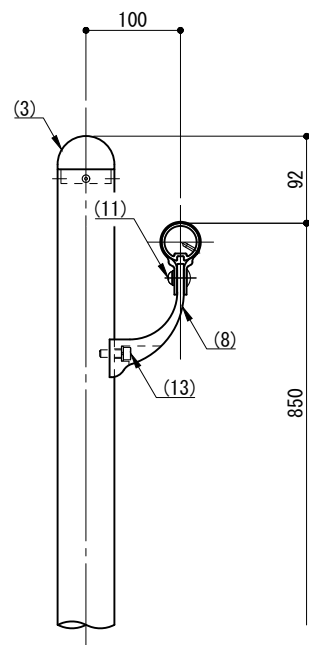


ベース詳細図

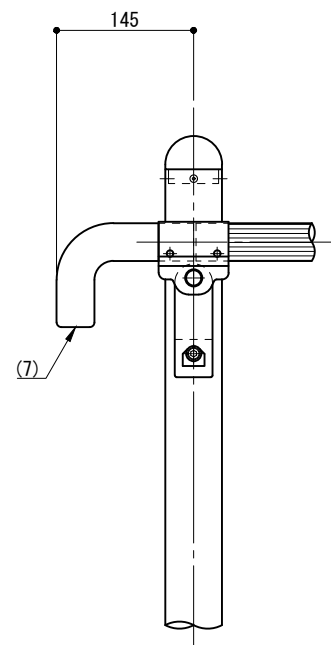


- ※ 製品は、メーカーの指定する損害賠償責任保険に加入しているものとする。
- ※ 手摺は、建築基準法に定める不燃材料の基準に適合しているものとする。
- ※ 改良の為、一部仕様変更する場合があります。

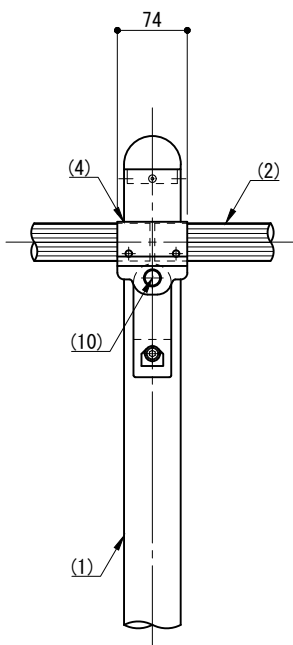
側面図



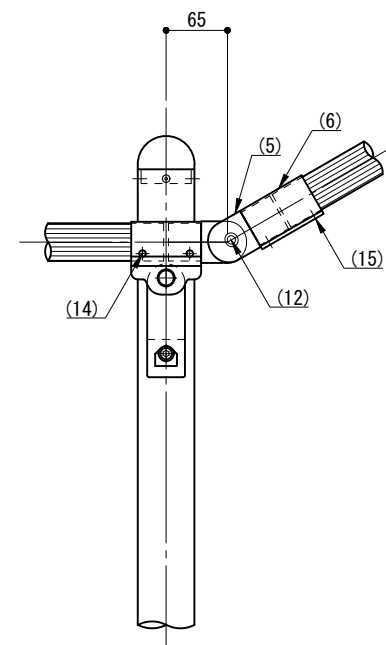
端末部



中間部



傾斜変化部



部番	名称	形状	材質	表面処理	
(1)	支柱	φ60×3.0 t	A6005CS-T5	JIS H 8602 陽極酸化塗装複合皮膜 (MB色)	
(2)	手摺	40×39.5×3.0 t	A6063S-T5	フッ素系特殊オレフィンシート貼り	
(3)	支柱キャップ	φ60用	ADC	ポリエステル系粉体塗装 (マットブラウン色)	
(4)	キャップ金具B	φ40用 (巾=74)	A6063S-T5		
(5)	フレキシブル金具A	φ40用 (2ヶ/セット)	ADC		
(6)	フレキシブル金具B	φ40用 (巾=75)	A6063S-T5		
(7)	端末手摺	φ40	ADC		
(8)	2段金具	φ40用 (出巾=100)	AC4C		
(9)	ベースボックス	φ170	AC7A		
(10)	化粧ナット	M8用	アルミ材		
(11)	六角穴付ボタネボルト	M8×15 B, W	SUS		GB
(12)	六角穴付ボタネボルト	M8×20 B, SW			
(13)	六角穴付ボルト	M8×25 B, SW			
(14)	ピアスビス	φ4×19 B			
(15)	六角穴付止ネジ	M6×6 B			
(16)	六角穴付止ネジ	M8×10 B			
(17)	アンカーボルト	M10×100			

型 式	F7ATaL-SDN-2085			作 図 日 付	西村	2023/02/10	 株式会社風懸セコロ
検 査	沼田	投 影					