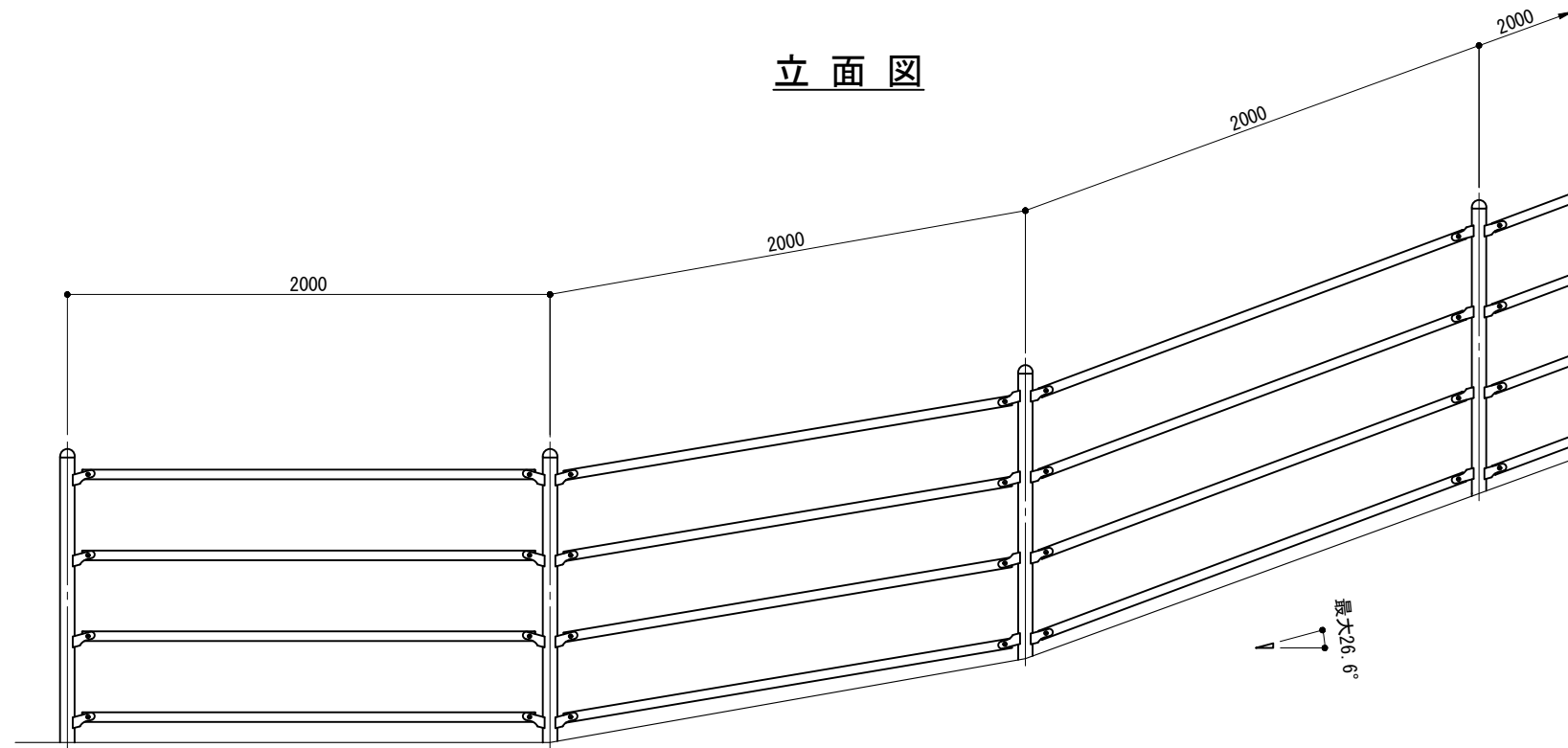
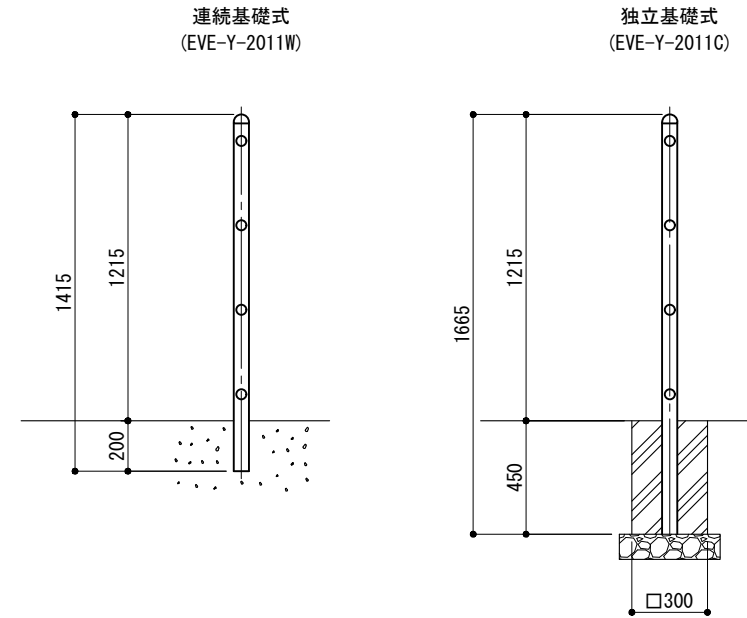


立面図



側面図

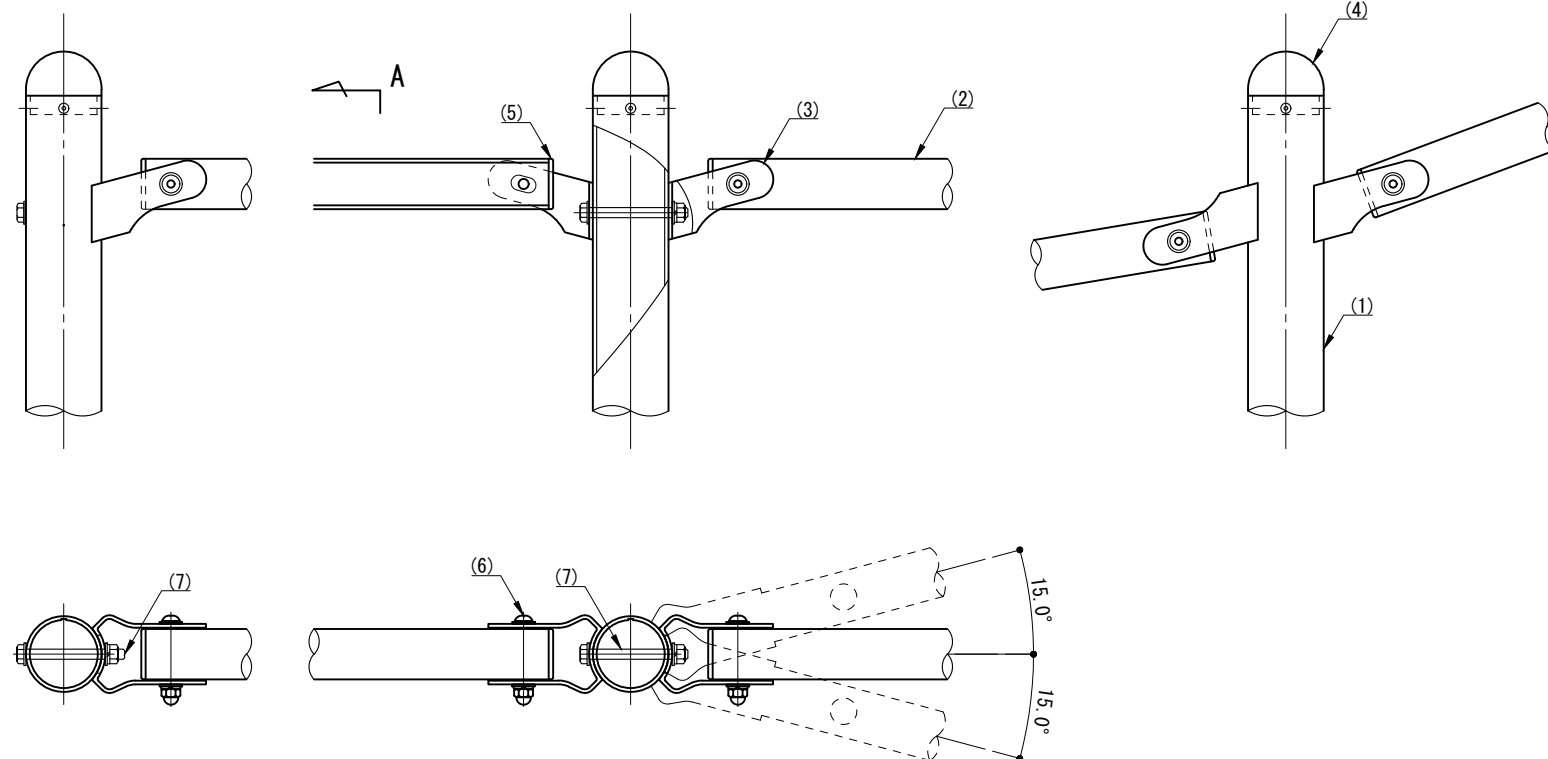


※ 製品は、メーカーの指定する損害賠償責任保険に加入しているものとする。
 ※ 改良の為、一部仕様変更する場合があります。

端末部

中間部

傾斜変化部



部番	名称	形状	材質	表面処理
(1)	支柱	φ60×3.0 t	A6005CS-T5	JIS H 8602 陽極酸化塗装複合皮膜 (マットブラウン色)
(2)	ビーム	φ40×3.0 t	A6063TE-T5	
(3)	ブラケット	φ40用	A6063S-T5	ポリエステル系粉体塗装 (マットブラウン色)
(4)	支柱キャップ	φ60用	ADC	
(5)	ビームキャップ	φ40用	PP	
(6)	六角穴付ボタネボルト	M8×55 B, CN, 2W, SW	SUS	GB
(7)	六角ボルト	M8×80 B, N, 2W, SW		

型式	EVE-Y-2011		作図	西村	日付	2024/04/24	CLEANENERGY + LANDSCAPE 株式会社風懸セコロ
			検図	沼田	投影		