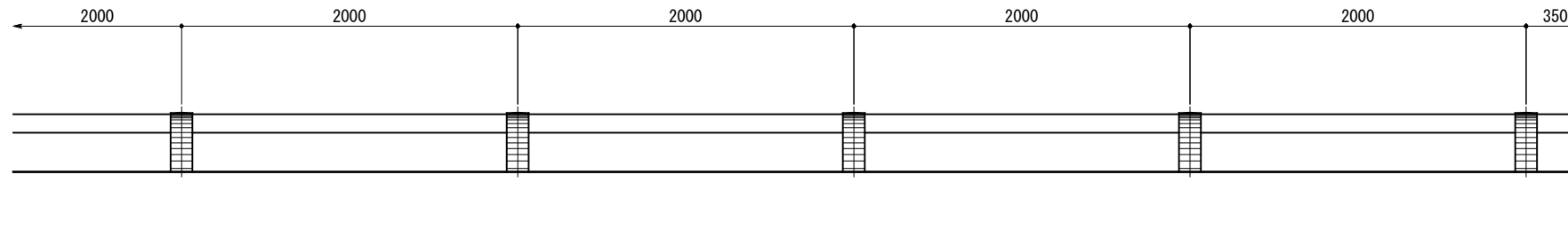
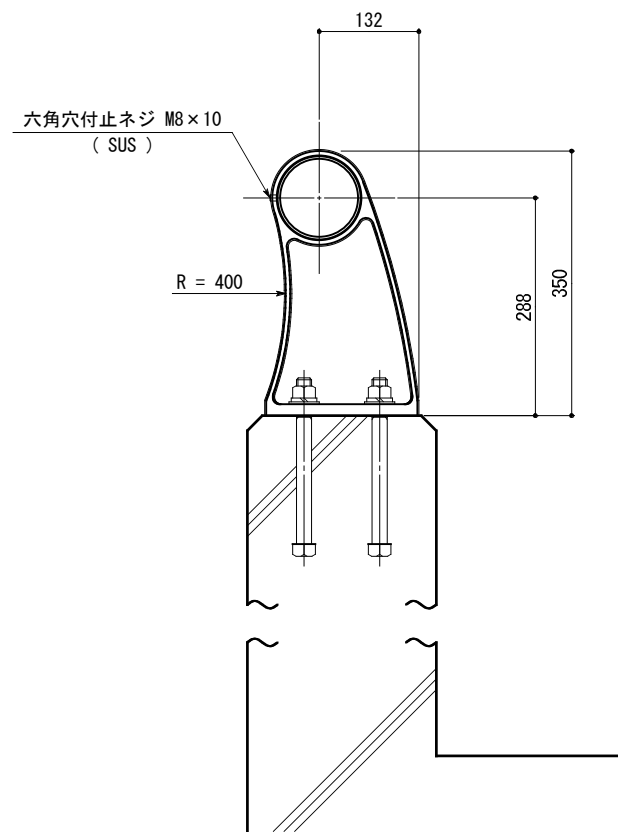


名称	形状	材質	表面仕上
ビーム	φ110×3.5t	A6005CS-T5	JIS H 8602 陽極酸化塗装複合皮膜 (S色)
ポスト	130×200	AC7A	アクリル系塗装 (シルバーメタリック色)
キャップ	t=3.0	アルミ	
六角穴付止ネジ	M8×10 B	SUS	
アンカーボルト	M20×220 B, N, W, SW	SS 400	溶融亜鉛メッキ

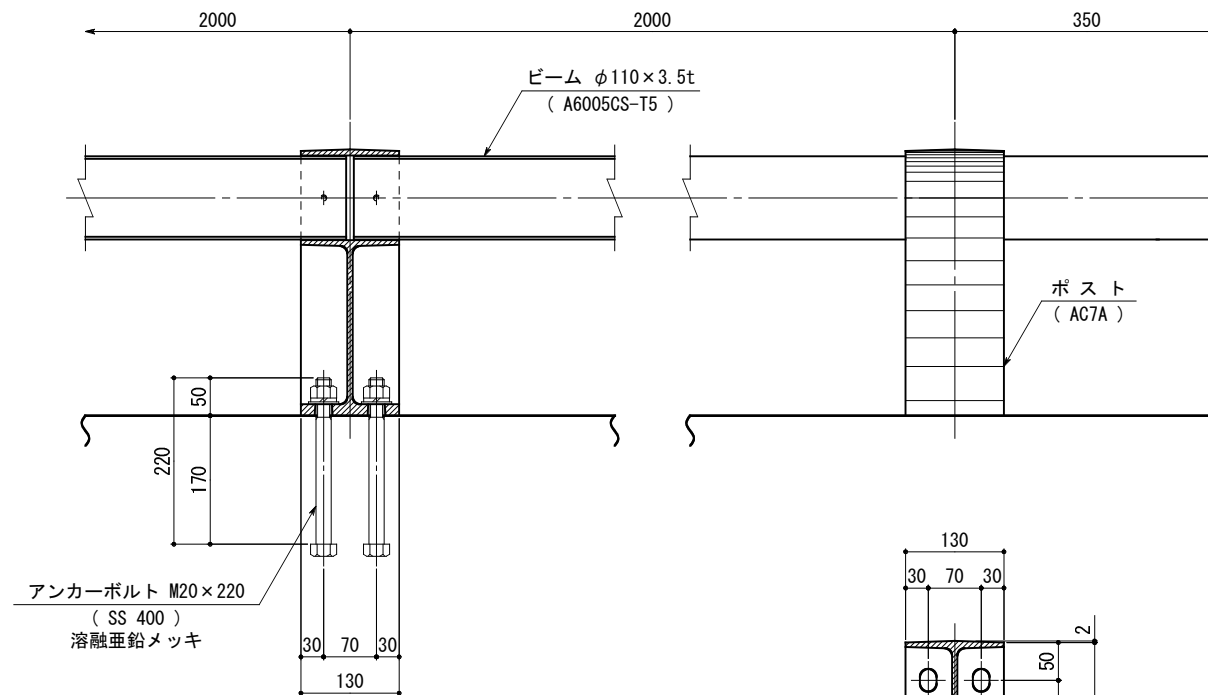
立面図



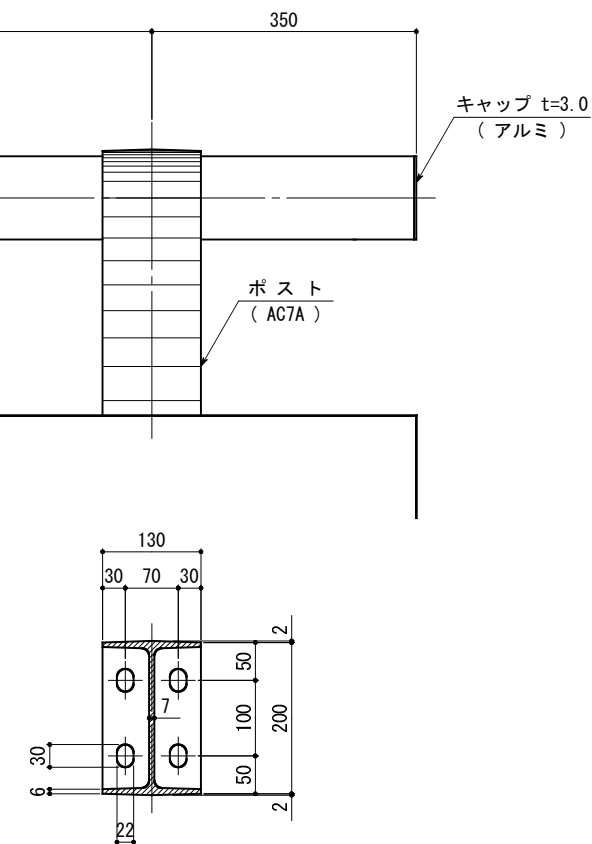
側面図



中間部



端末部



※ 製品は、メーカーの指定する損害賠償責任保険に加入しているものとする。  
 ※ 改良の為、一部仕様変更する場合があります。