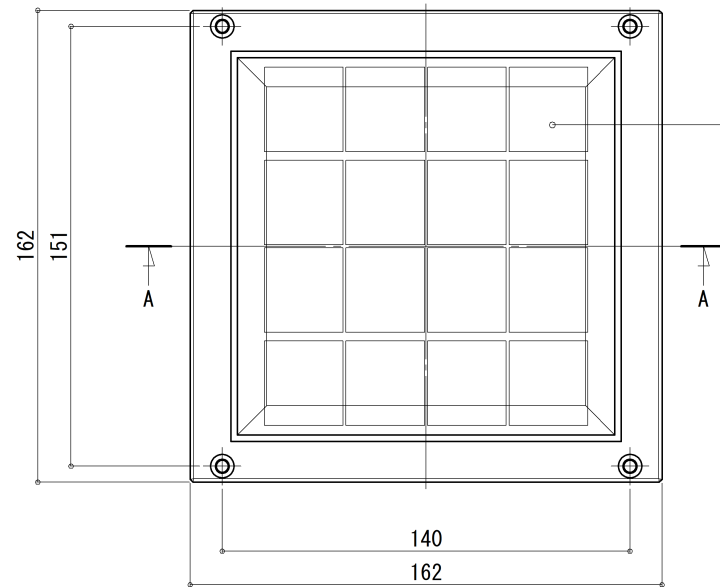


平面図

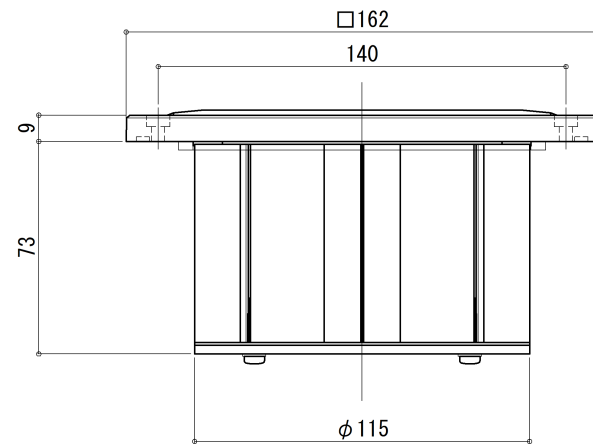
S=1:2.5



太陽電池 2W  
(強化ガラス)

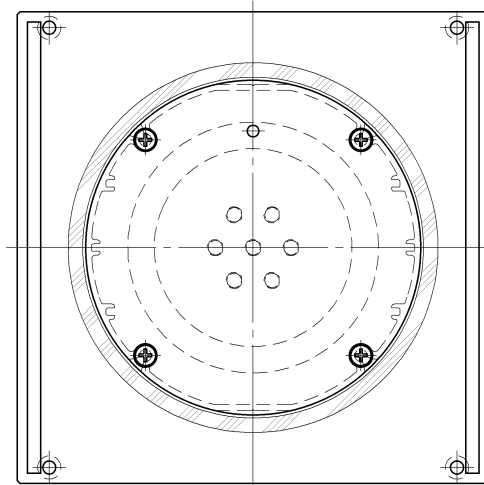
正面図

S=1:2.5



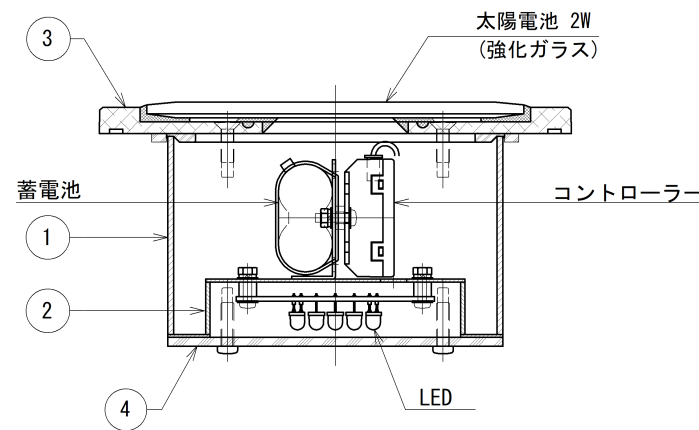
下面図

S=1:2.5



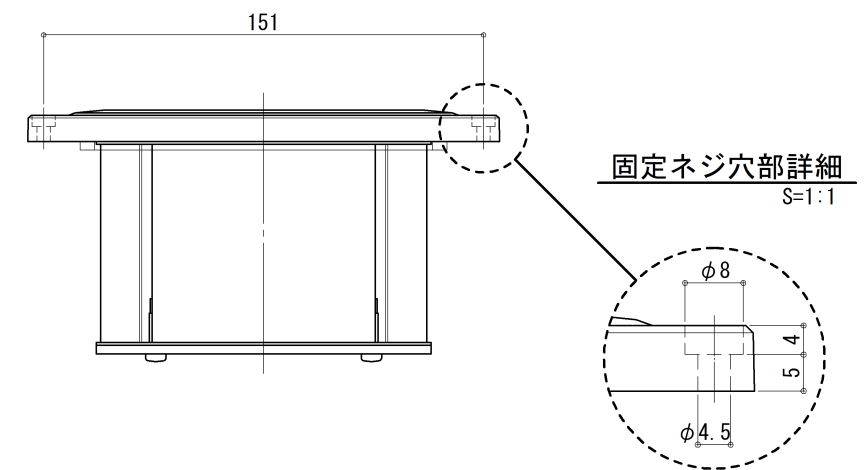
A - A

S=1:2.5



側面図

S=1:2.5



仕様	
太陽電池	単結晶セル 公称最大出力 2W
蓄電池	ニッケル水素蓄電池 (NiMH) 2.4V 4500mAh
光源	電球色LED
制御 (コントローラー)	点灯時間: 1日8時間
	点灯モード: 連続点灯モード / ゆらぎ点灯モード から選択
	昼夜判定: 太陽電池出力電圧 日没判定5秒後 点灯開始
蓄電池容量	5日分 (連続点灯の場合)

※十分な日照を得られない場合、不点灯の発生する可能性があります。  
 ※気温0°C以下の続く環境において、不点灯の発生する可能性があります。  
 ※ケースはシルバー色アルマイト仕上。  
 ※内ケースは白色塗装仕上。  
 ※上面板はシルバー色塗装仕上。  
 ※製品は、メーカーの指定する損害賠償責任保険に加入しているものとする。  
 ※改良のため、一部仕様変更する場合があります。

No	品名	材質	数量	記事
1	ケース	アルミ押出材	1	φ115
2	内ケース	SUS304	1	PL-1.0t
3	上面板	アルミ鋳物	1	t=9-162×162
4	乳半カバー	アクリル	1	t=3.0-φ115
品名	DKTG-UNT			検図 秋山
日付	2019.7/16	図番	1/1	
縮尺	1:2.5 (A3)	作図	小池	

