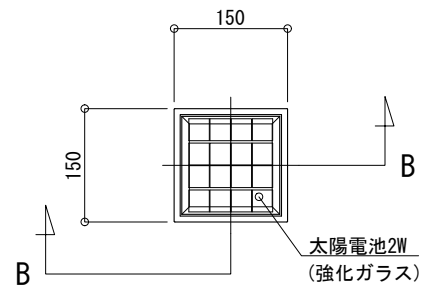
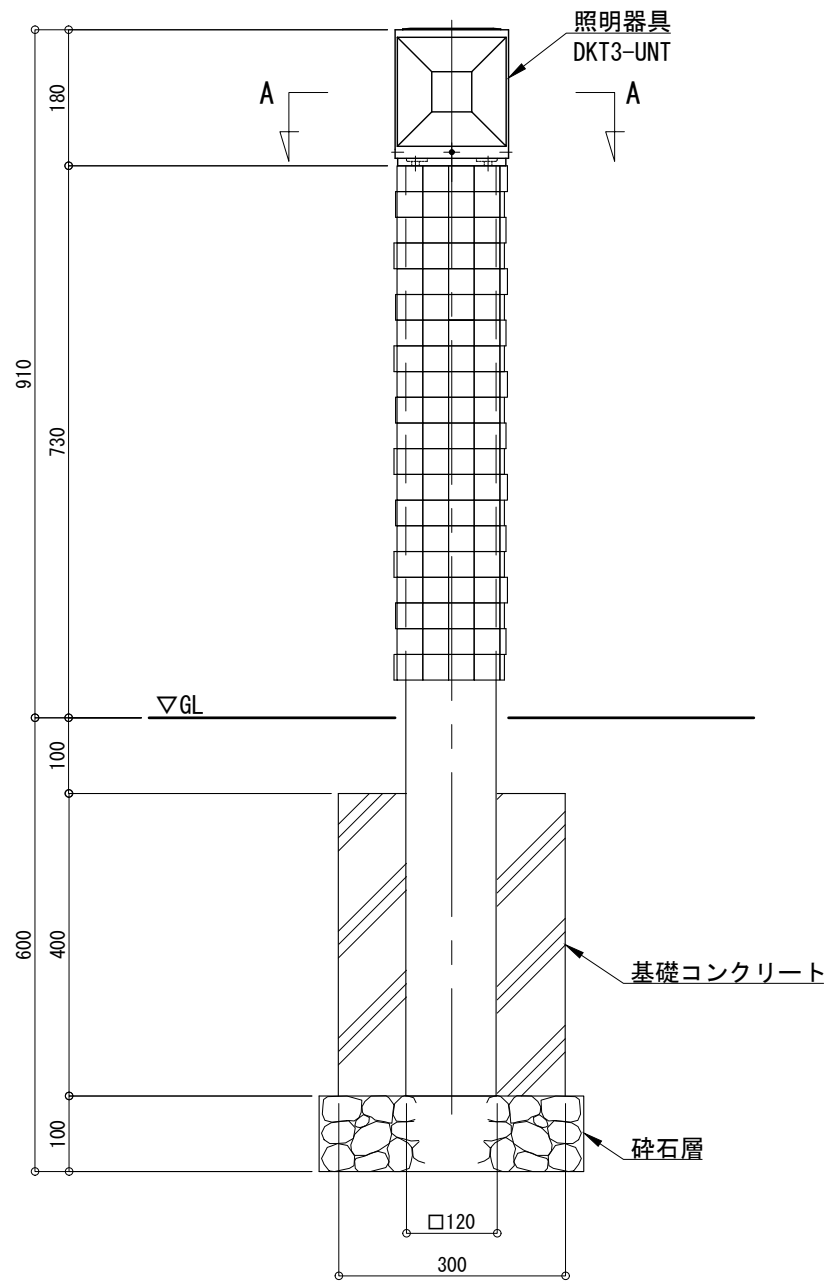


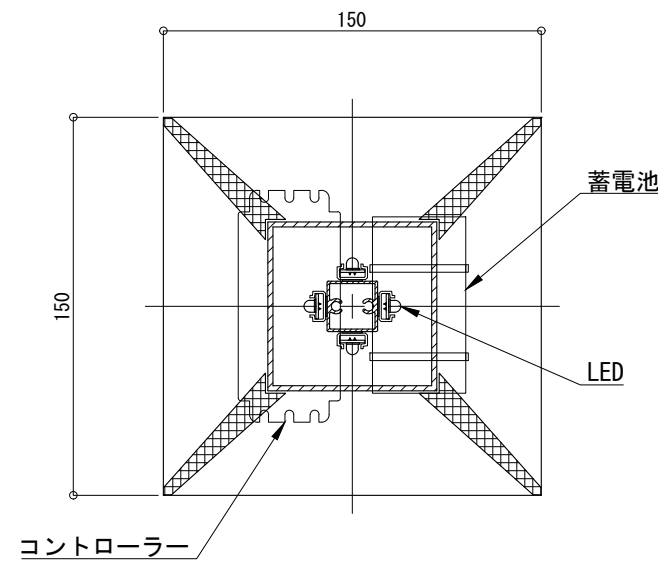
平面図 S=1:10



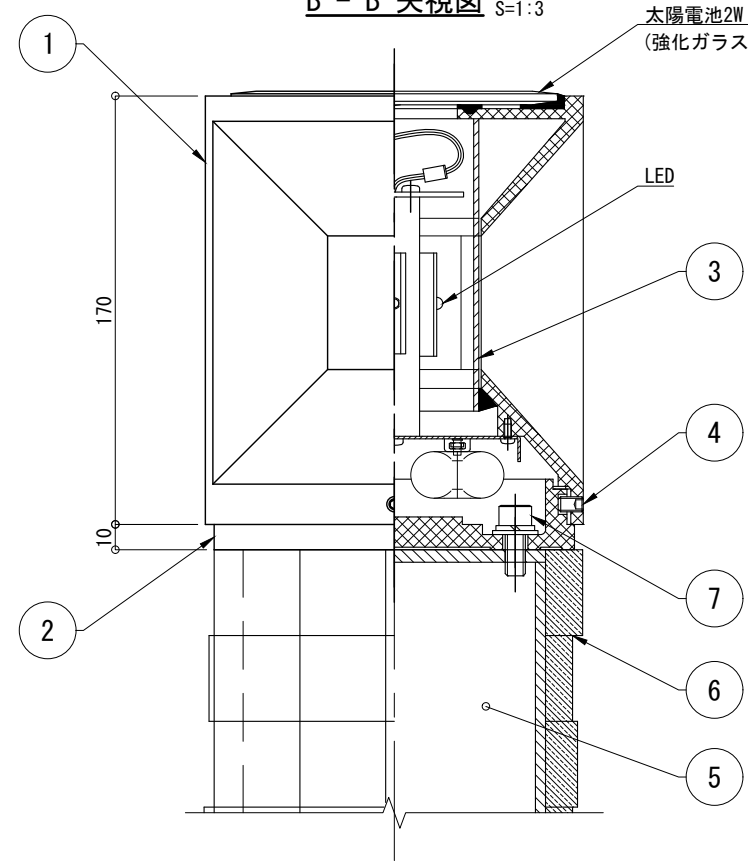
立面図 S=1:10



A-A 断面詳細図 S=1:3



B-B 矢視図 S=1:3



仕様

日中陰にならない場所に
太陽電池を設置した場合

太陽電池	単結晶セル 公称最大出力 2W
蓄電池	ニッケル水素蓄電池 (NiMH) 2.4V4500mAh
光源	ローソク色LED
制御 (コントローラー)	点灯時間: 1日14時間
	昼夜判定: 太陽電池出力電圧 日没判定5秒後 点灯開始 点灯モード: 連続 / ローソク (ゆらぎ) / ホタル (明滅) より選択
蓄電池容量	5日分 (連続点灯の場合)

※十分な日照を得られない場合、不点灯の発生する可能性があります。
 ※気温0℃以下の続く環境において、不点灯の発生する可能性があります。
 ※器具筐体及び器具ベースは黒色塗装仕上。
 ※支柱はマットブラウン色アルマイト仕上。
 ※製品はメーカーの指定する損害賠償責任保険に加入しているものとします。
 ※改良のため、一部仕様変更する場合があります。

No	品名	材質	個数	記 事
1	器具筐体	AC4C-F	1	
2	器具ベース	AC4C-F	1	
3	カバー	アクリル	1	t=2 (乳半色)
4	六角穴付き押しビス	SUS	4	M6×10 (B)
5	支柱	A6005CS-T5	1	□-120×120
6	柱巻	陶器	-	30×35
7	六角穴付きボルト	SUS	2	M8×20 (B, W, SW)

品名	独灯 DKT3-K1			検 図
日付	2022. 12/23	図番	1/1	
縮尺	1:10 (A3)	作図	小池	