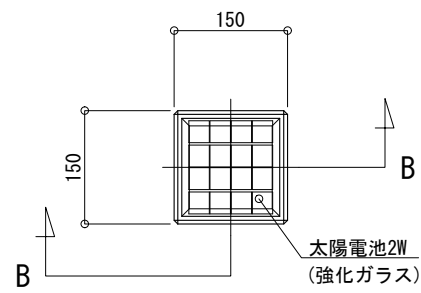
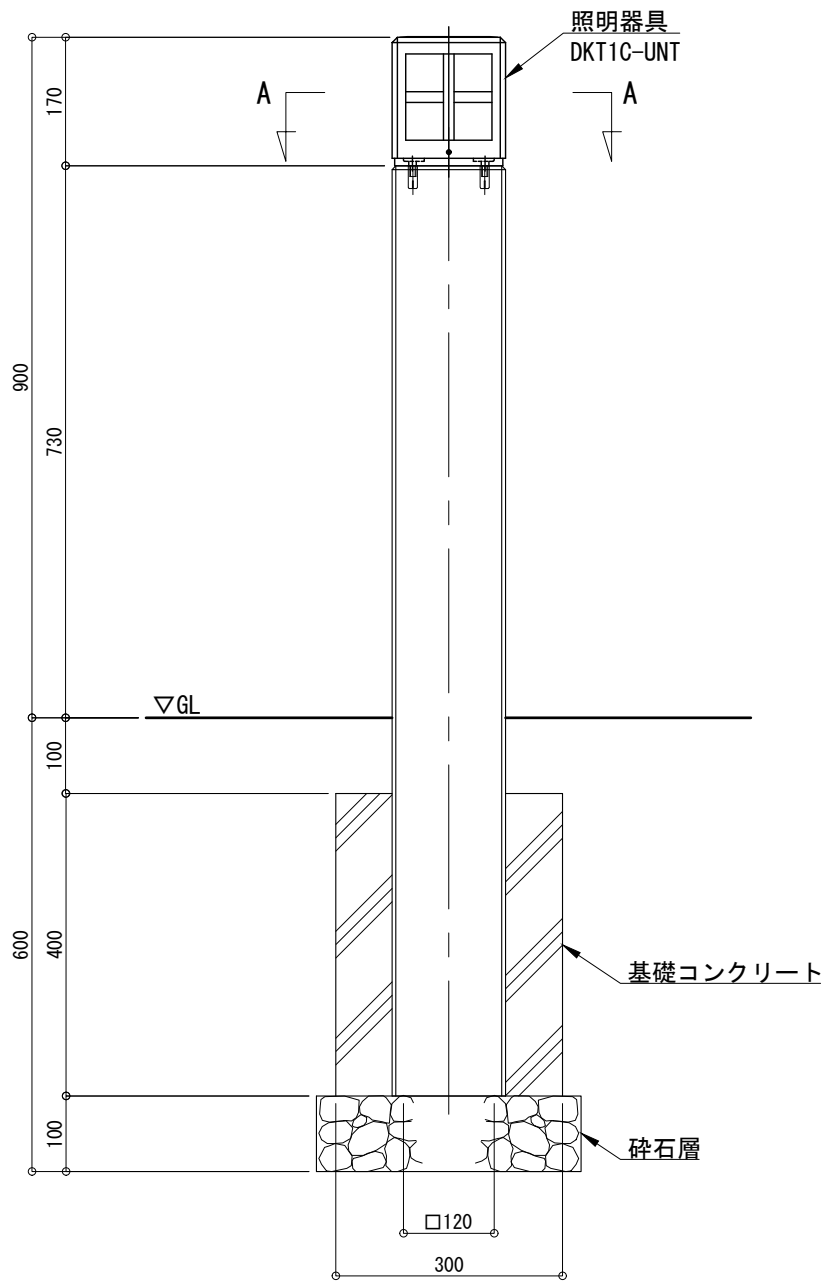


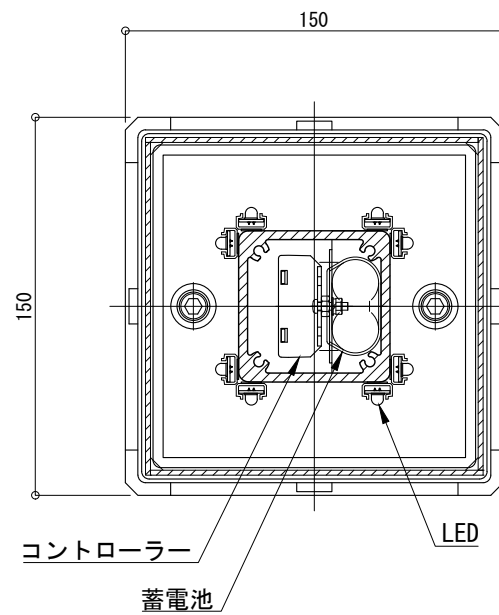
平面図 S=1:10



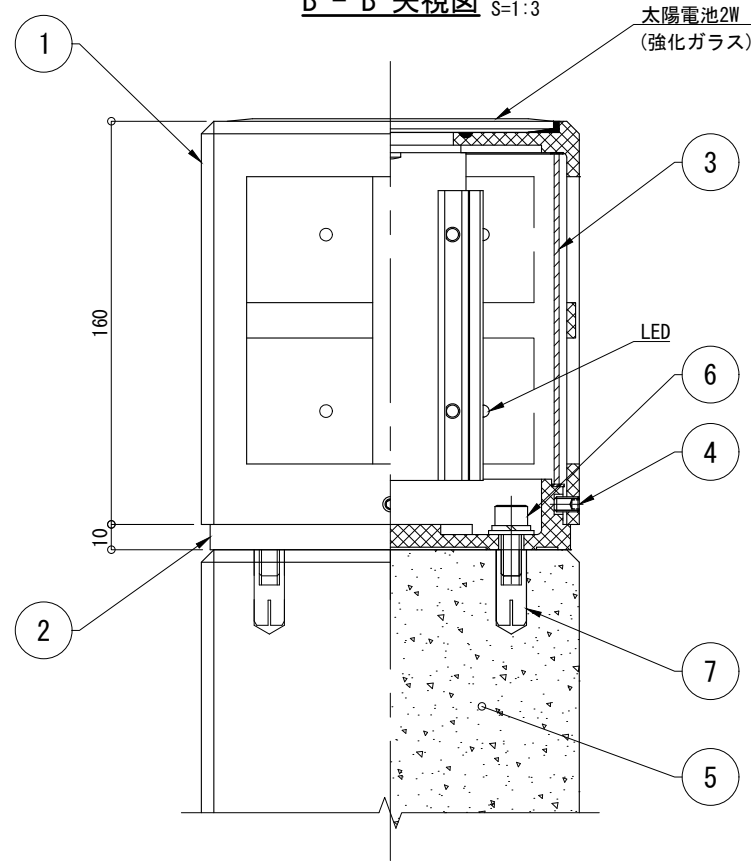
立面図 S=1:10



A - A 断面詳細図 S=1:3



B - B 矢視図 S=1:3



仕様		日中陰にならない場所に太陽電池を設置した場合
太陽電池	単結晶セル	公称最大出力 2W
蓄電池	ニッケル水素蓄電池 (NiMH)	2.4V4500mAh
光源	ローソク色LED	
制御 (コントローラー)	点灯時間	1日14時間
	昼夜判定	太陽電池出力電圧 日没判定5秒後 点灯開始
	点灯モード	連続 / ローソク (ゆらぎ) / ホタル (明滅) より選択
蓄電池容量		5日分 (連続点灯の場合)

※十分な日照を得られない場合、不点灯の発生する可能性があります。  
 ※気温0℃以下の続く環境において、不点灯の発生する可能性があります。  
 ※器具筐体及び器具ベースは黒色塗装仕上。  
 ※支柱表面はJB仕上、小口は磨き仕上げとする。  
 ※製品はメーカーの指定する損害賠償責任保険に加入しているものとします。  
 ※改良のため、一部仕様変更する場合があります。

No	品名	材質	個数	記	事
1	器具筐体	AC4C-F	1		
2	器具ベース	AC4C-F	1		
3	カバー	アクリル	1	t=2 (乳半色)	
4	六角穴付き押しビス	SUS	4	M6 × 10 (B)	
5	支柱	バサルト溶岩	1	□-150 × 150	
6	六角穴付ボルト	SUS	2	M8 × 20 (B, SW, W)	
7	メネジアンカー	SUS	2	M8	

品名	独灯 DKT1C-STBY1			検	
日付	2022. 12/23	図番	1/1	縮尺	
縮尺	1:10 (A3)	作図	小池		

CLEANENERGY + LANDSCAPE  
株式会社風懸セコロ