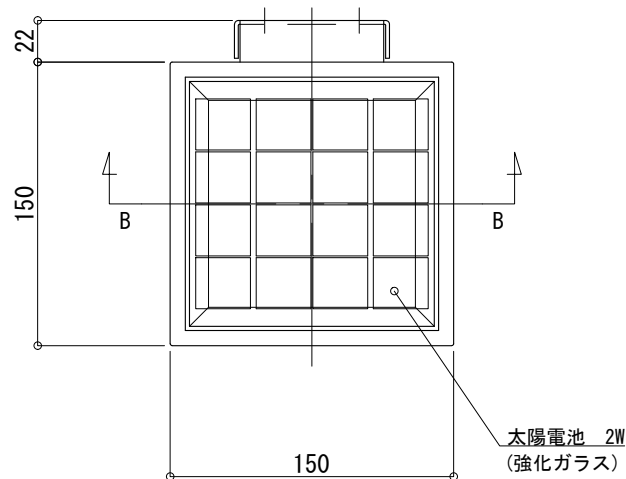
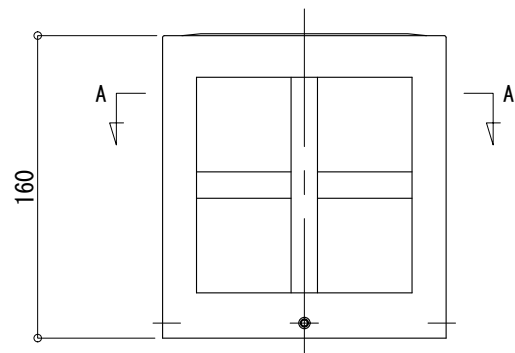


平面図 S=1:4

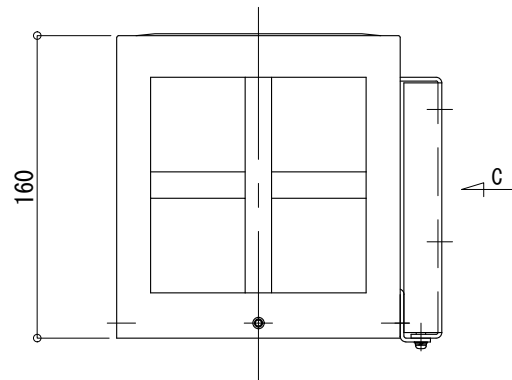


太陽電池 2W
(強化ガラス)

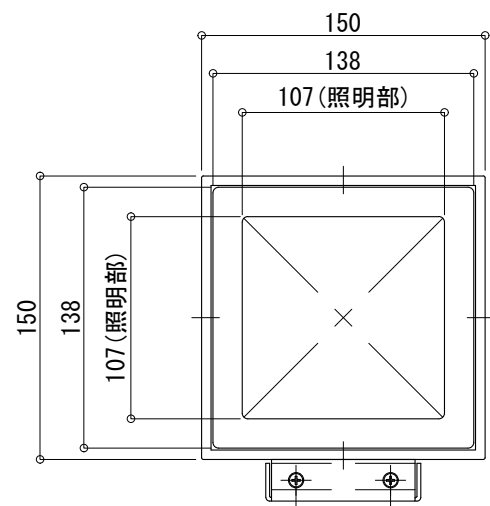
正面図 S=1:4



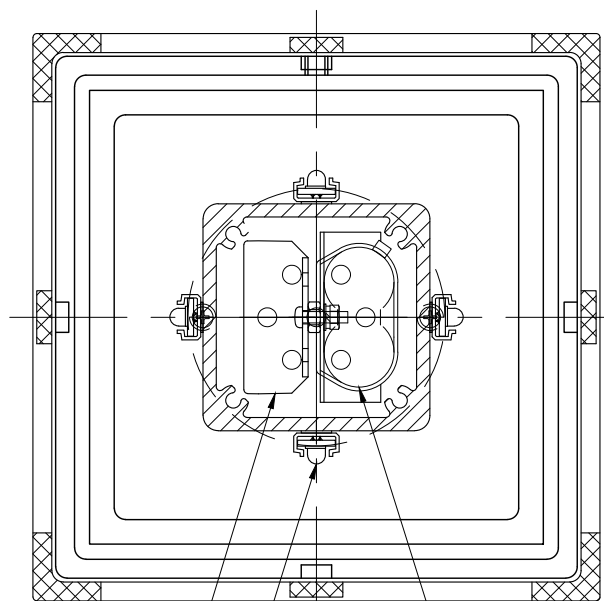
側面図 S=1:4



下面図 S=1:4

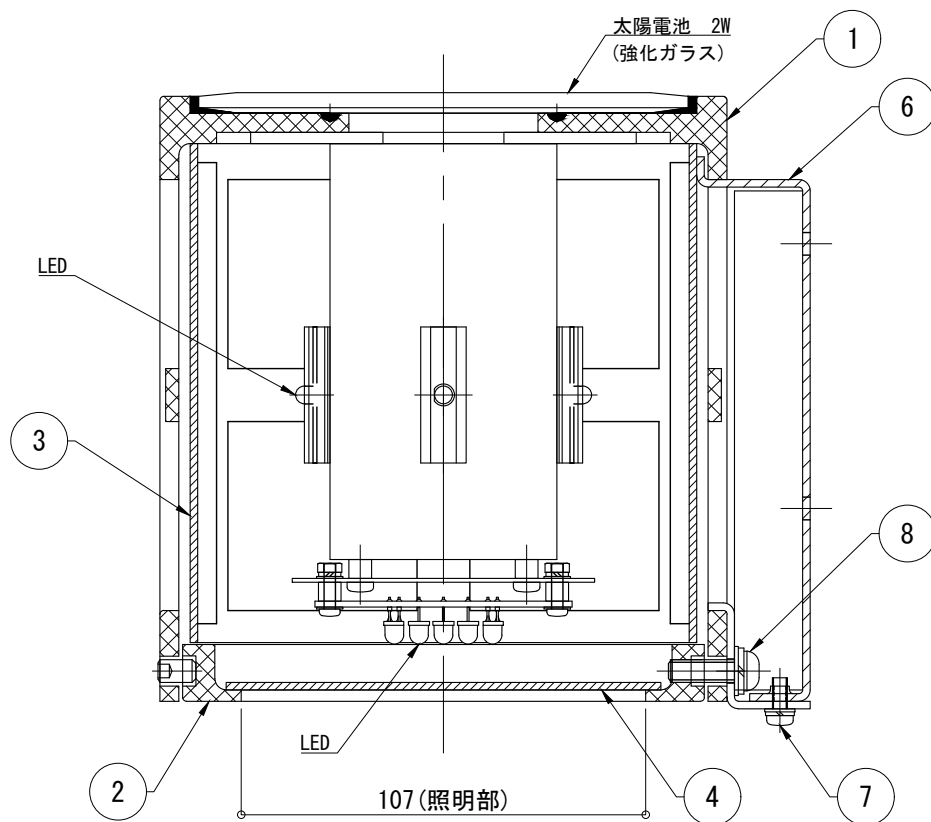


A-A 断面図 S=1:2

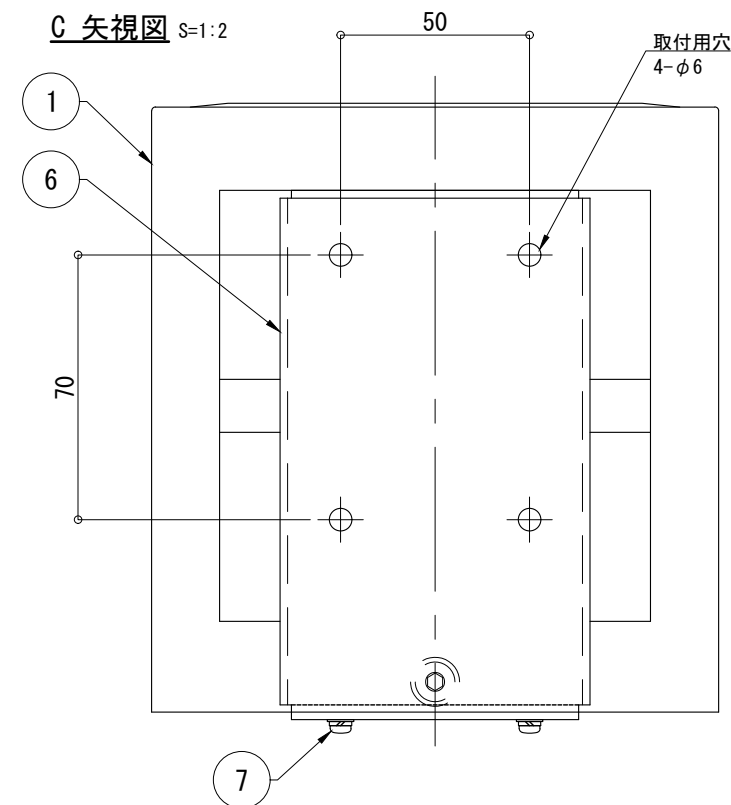


コントローラー LED 蓄電池

B-B 断面図 S=1:2



C 矢視図 S=1:2



| No | 品名 | 材質 | 個数 | 記事 |
|----|------------|--------|----|-----------------|
| 1 | 器具筐体 | AC4C-F | 1 | |
| 2 | 器具ベース | AC4C-F | 1 | |
| 3 | カバー(側面) | アクリル | 1 | t=2(乳半色) |
| 4 | カバー(下面) | アクリル | 1 | t=2(乳半色) |
| 5 | 六角穴付き押しビス | SUS | 3 | M6×10(B) |
| 6 | 取付金具 | SUS | 1 | |
| 7 | ナベビス | SUS | 2 | M4×10(B, W, SW) |
| 8 | 六角穴付ボタンボルト | SUS | 1 | M6×20(B, W, SW) |

| | | | | |
|----|---------------------|----|-----|----|
| 品名 | 独灯(壁付式) DKT1-KB-UNT | | | 検図 |
| 日付 | 2023.3/8 | 図番 | 1/1 | |
| 縮尺 | 1:4(A3) | 作図 | 小池 | |

仕様

日中陰にならない場所に
太陽電池を設置した場合

| | |
|-----------------|--|
| 太陽電池 | 単結晶セル 公称最大出力 2W |
| 蓄電池 | ニッケル水素蓄電池(NiMH) 2.4V4500mAh |
| 光源 | ローソク色LED |
| 制御 (コントローラー) | 点灯時間: 1日14時間 昼夜判定: 太陽電池出力電圧 日没判定5秒後 点灯開始 |
| | 点灯モード: 連続 / ローソク(ゆらぎ) / ホタル(明滅)より選択 |
| 蓄電池容量 | 5日分(連続点灯の場合) |

※十分な日照を得られない場合、不点灯の発生する可能性があります。
 ※気温0°C以下の続く環境において、不点灯の発生する可能性があります。
 ※器具筐体及び器具ベースは黒色塗装仕上。
 ※取付金具は黒色塗装仕上。
 ※製品はメーカーの指定する損害賠償責任保険に加入しているものとします。
 ※改良のため、一部仕様変更する場合があります。