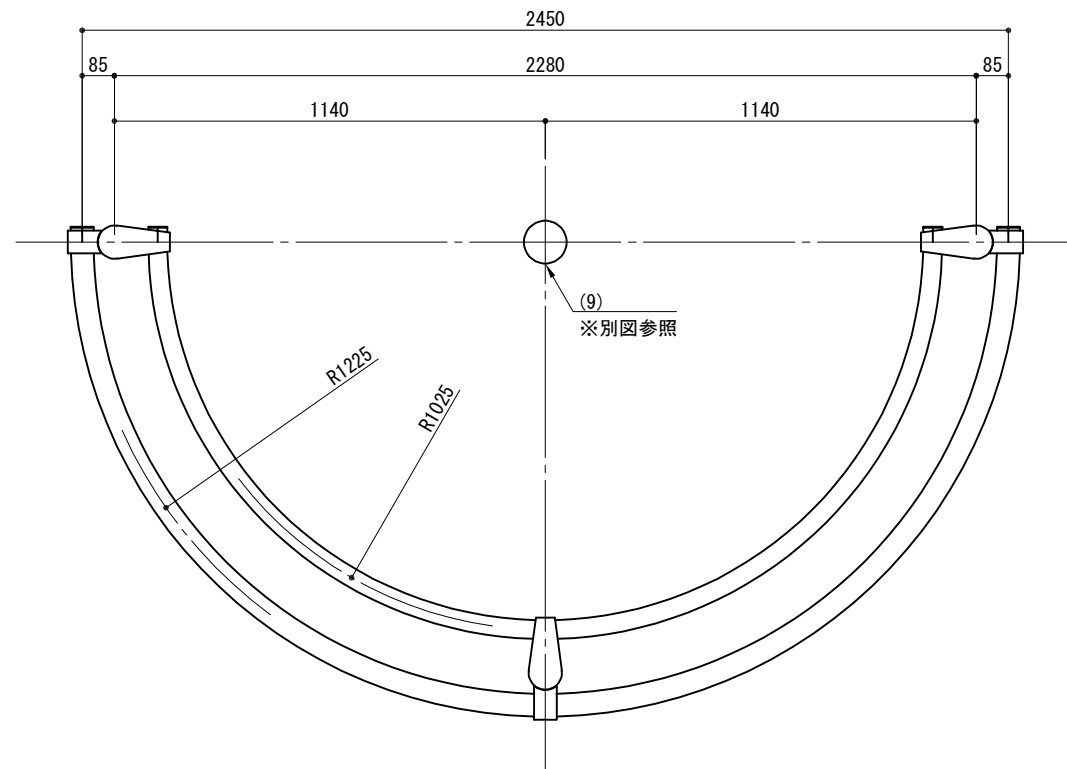
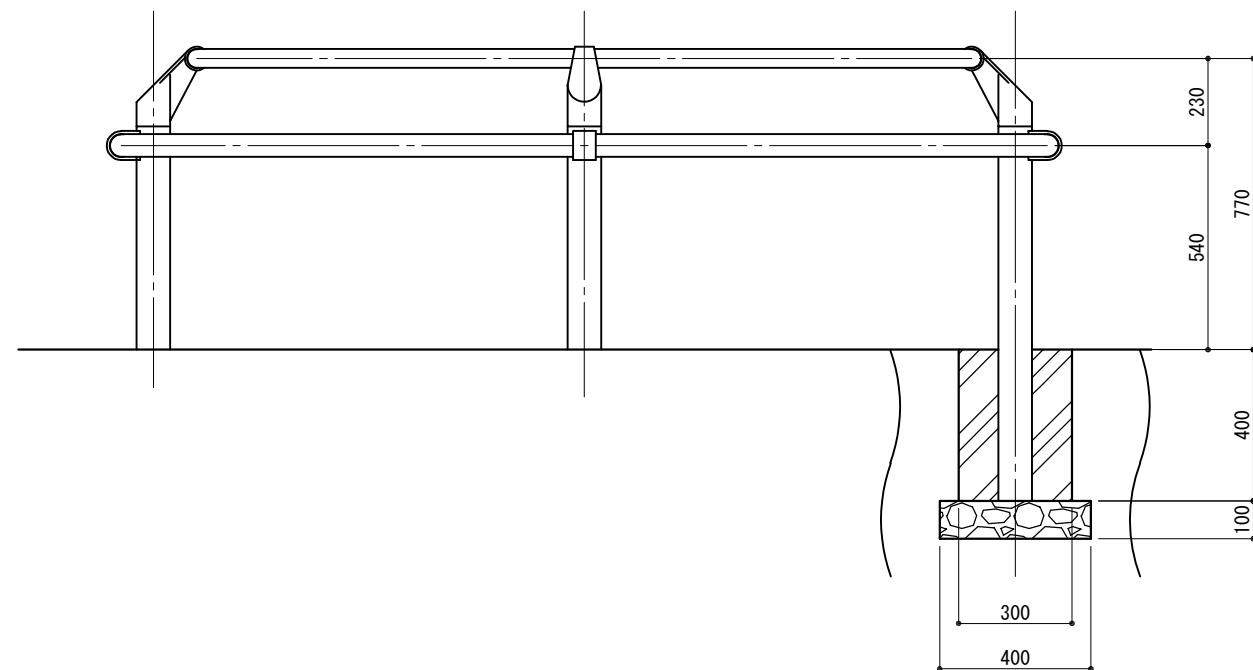


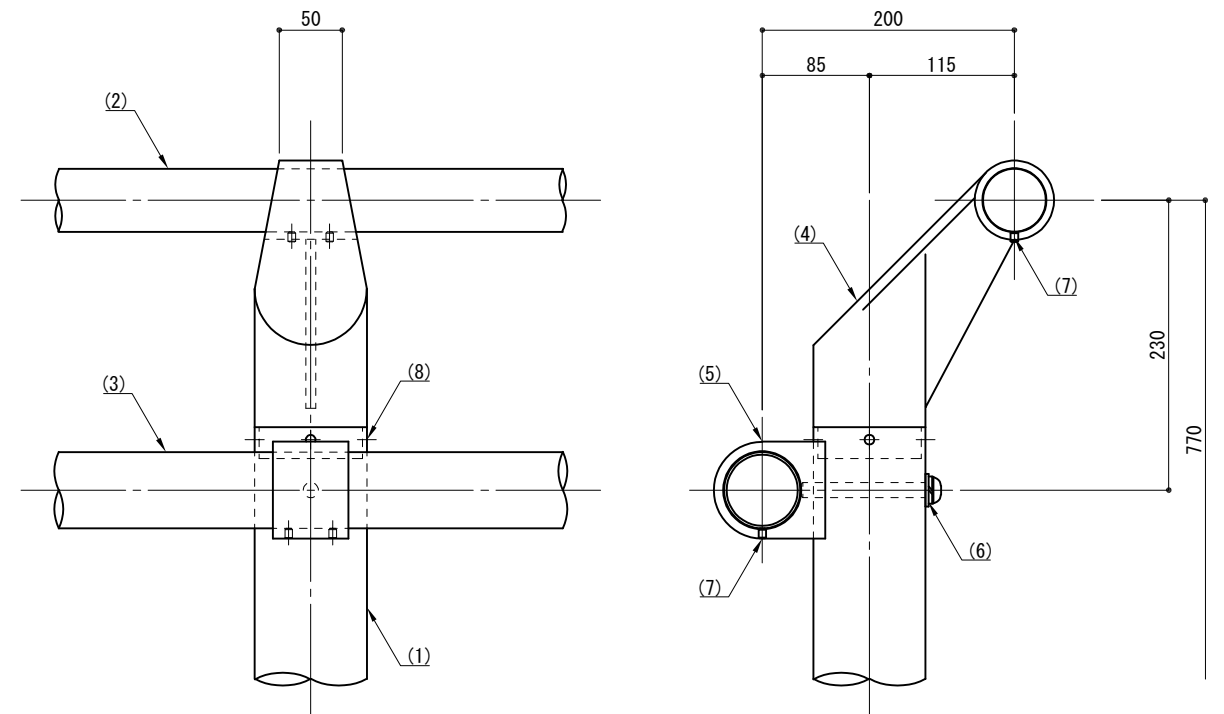
平面図



立面図




取付詳細図



- ※ 製品は、メーカーの指定する損害賠償責任保険に加入しているものとする。
- ※ 改良の為、一部仕様変更する場合があります。
- ※ 製品には、バリアフリーポール（BFP-1-800）が1本付きます。（別図参照）

部番	名称	形状	材質	表面処理
(1)	支柱	φ89.1×3.0 t	SUS 304	HL仕上げ
(2)	トップレール	φ50×2.0 t		
(3)	ビーム	φ60.5×2.0 t		
(4)	上部ブラケット	—	AC7A	アクリル系塗装(ダークグレー色)
(5)	下部ブラケット	—	SUS	—
(6)	六角穴付ボタネボルト	M12×105 B, W, SW		
(7)	六角穴付止ネジ	M6×8 B		
(8)	ピアスピス(皿)	φ4×19 B	STK 400	溶融亜鉛メッキ+ポリエステル系粉体塗装
(9)	バリアフリーポール	φ114.3×4.5 t		

型式	CYC-100	作図	沼田	日付	2022/07/28
		検図	藤原	投影	⊕ ↗



株式会社風懸セコロ