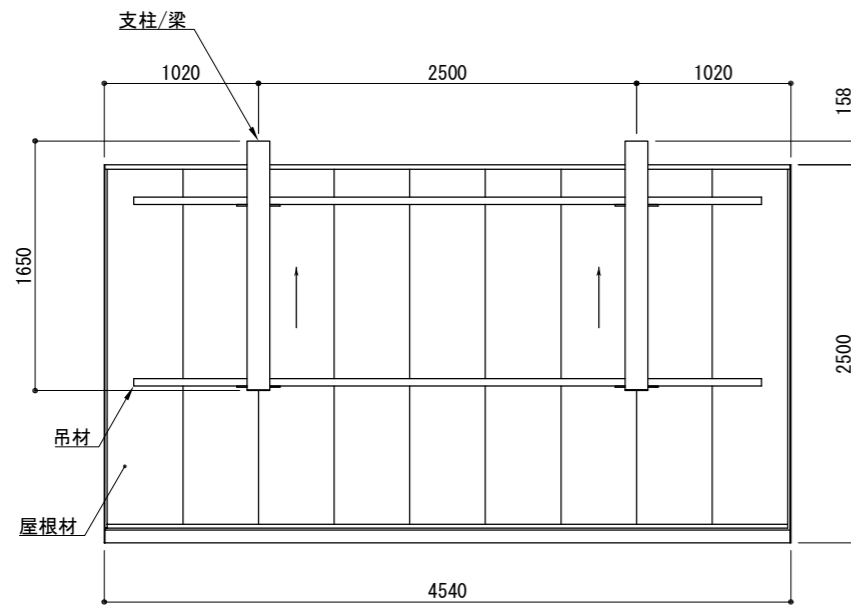
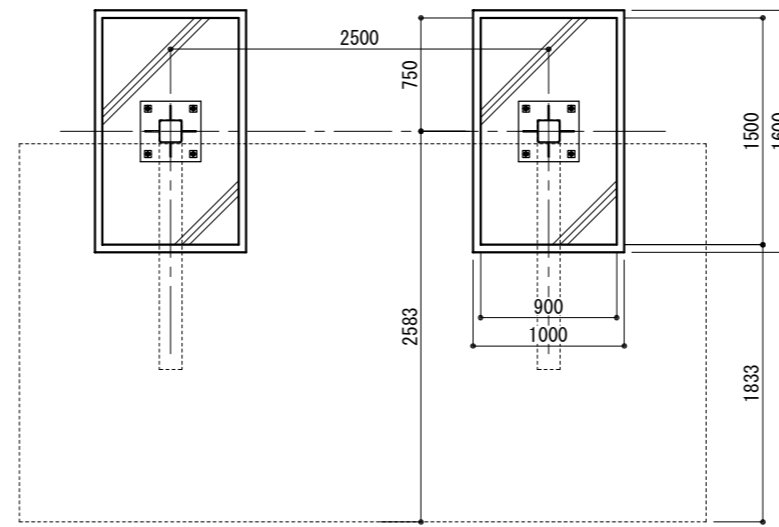


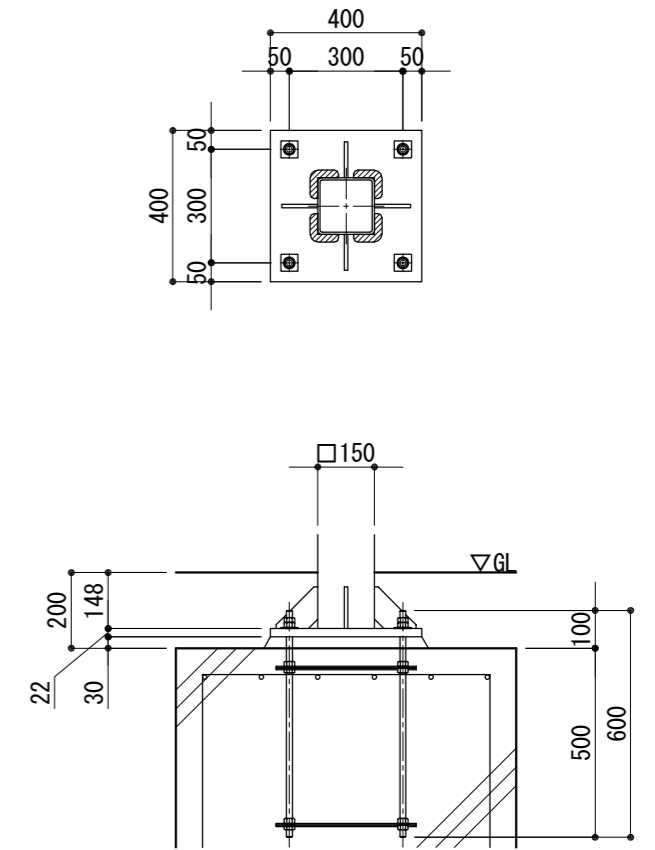
平面図
S=1/50



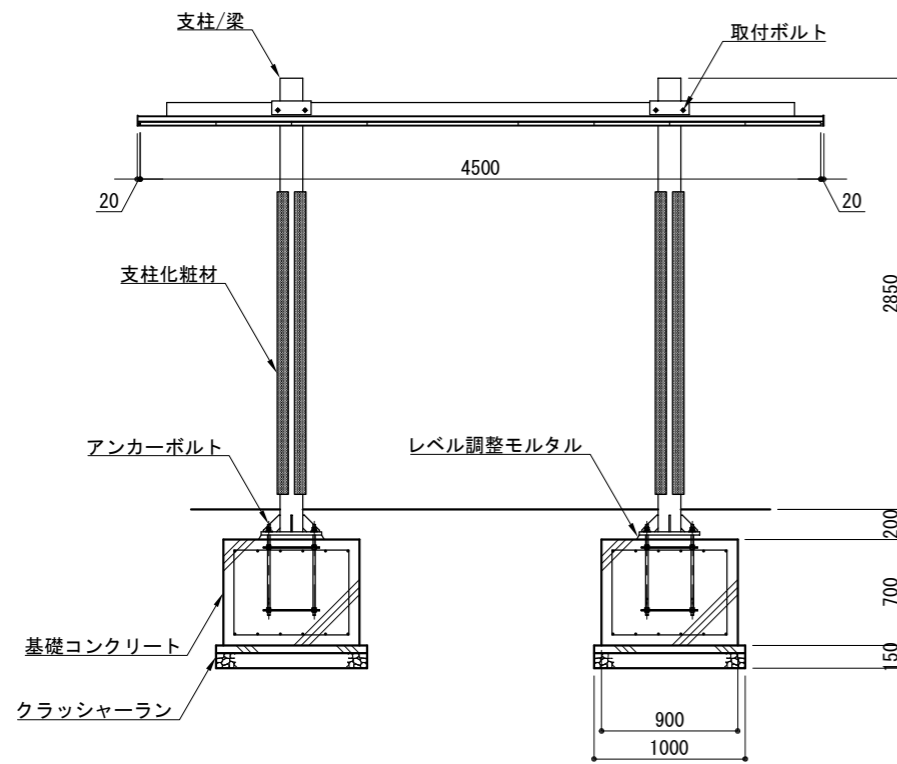
基礎伏図
S=1/50



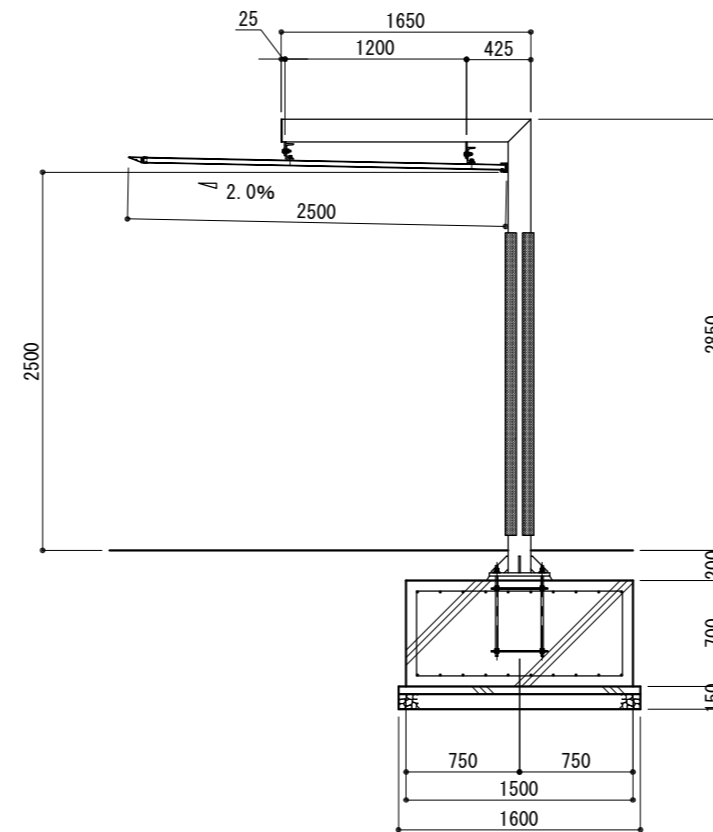
ベース詳細図
S=1/20



正面図
S=1/50



側面図
S=1/50



名称	形状	材質
支柱/梁	□150×150×6.0 t	STKR 400
支柱化粧材	L75×75×20t	再生木材
屋根材	巾=500	A6063S-T5
吊材	[100×50×5.0/7.5	SS 400
ベース	400×400×22.0t	SS 400
取付ボルト	六角ボルト M12	SUS
アンカーボルト	全ネジボルト M16	SS 400

- ※ アルミ材は陽極酸化塗装複合被膜（アルマイトシルバー）とする。
- ※ 再生木材はサンディング仕上げ（ダークカラー）とする。
- ※ 鋼材は溶融亜鉛メッキの上、塗装（白色）とする。（アンカーボルトを除く）
- ※ 製品は、メーカーの指定する損害賠償責任保険に加入しているものとする。
- ※ 改良の為、一部仕様変更する場合があります。