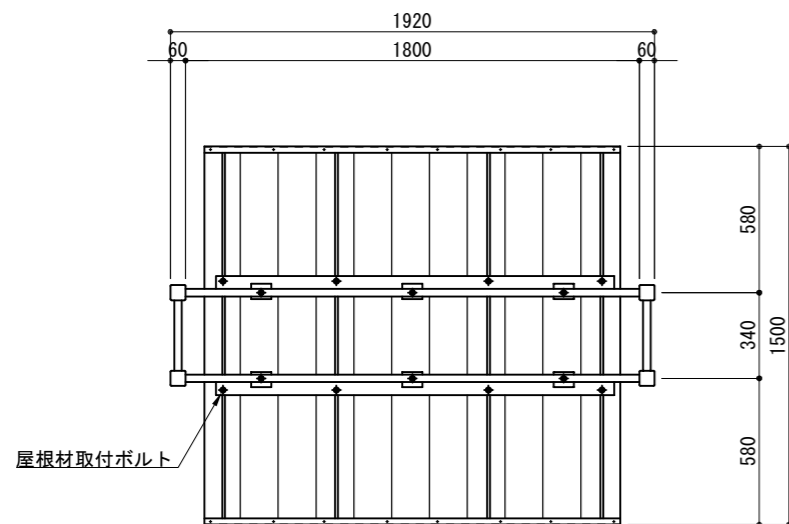
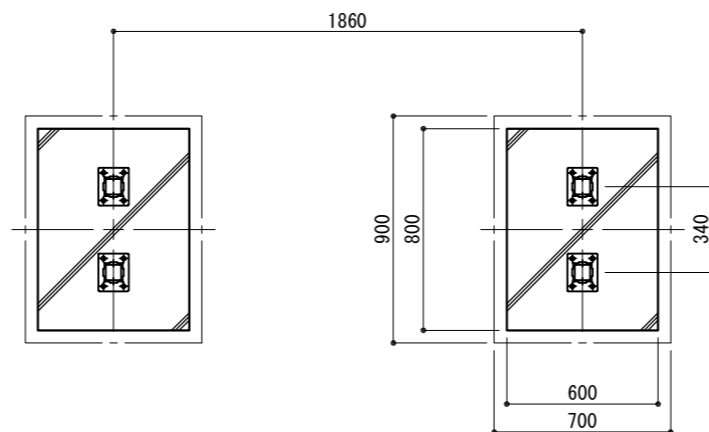


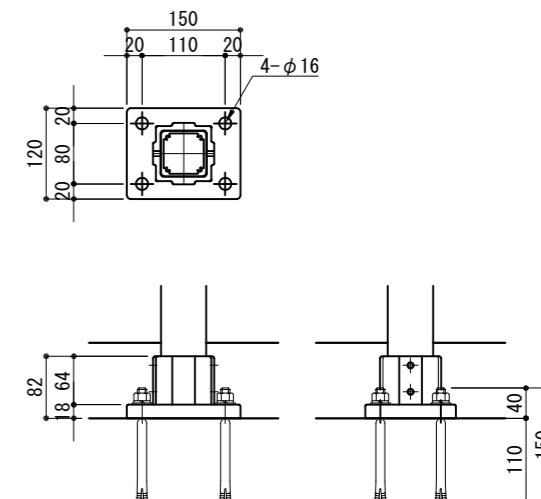
平面図  
S=1/30



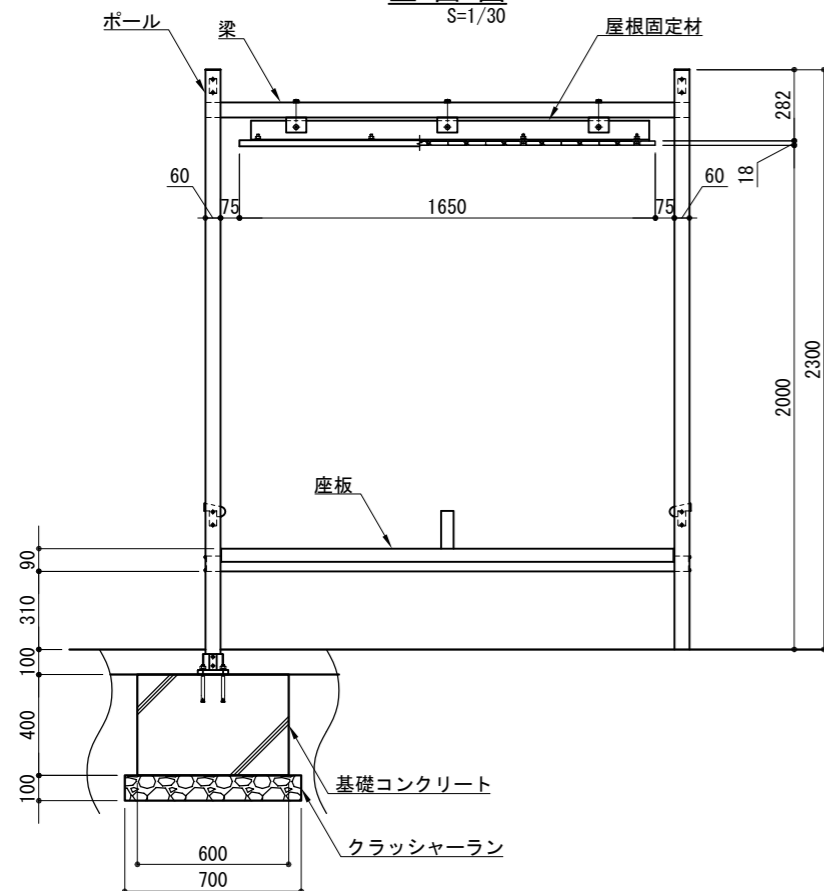
基礎伏図  
S=1/30



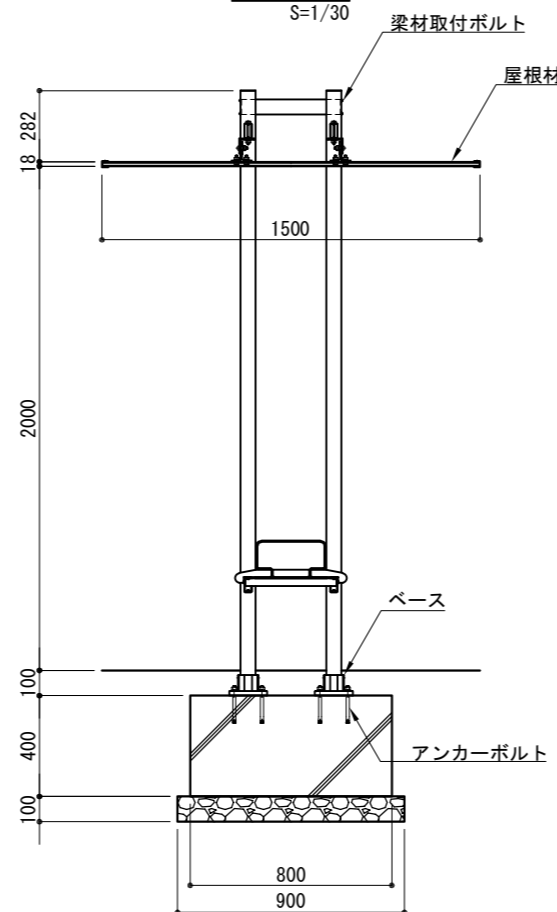
ベース詳細図  
S=1/10



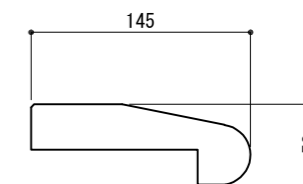
立面図  
S=1/30



側面図  
S=1/30



端部座板断面図  
S=1/5



名称	形状	材質
ポール	□60×60×3.5 t	A6005CS-T5
梁	□60×30×3.0 t	A6005CS-T5
屋根材	巾=150	A6063S-T5
屋根固定材	T-80×80	A6063S-T5
座板	145×53	再生木材
ベース	150×120	ADC
屋根材取付ボルト	六角ボルト M10	SUS
梁材取付ボルト	六角穴付ボタンボルト M6	SUS
アンカーボルト	金属拡張アンカー M12	SUS

※ アルミ材は陽極酸化塗装複合被膜（マットブラウン色）とする。※一部除く  
 ※ 屋根材は陽極酸化塗装複合被膜（アルマイトシルバー）とする。  
 ※ 再生木材はサンディング仕上げ（ダークカラー）とする。  
 ※ 製品は、メーカーの指定する損害賠償責任保険に加入しているものとする。  
 ※ 改良の為、一部仕様変更する場合があります。