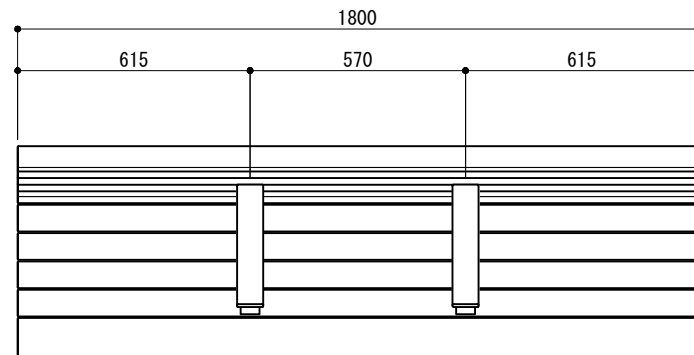
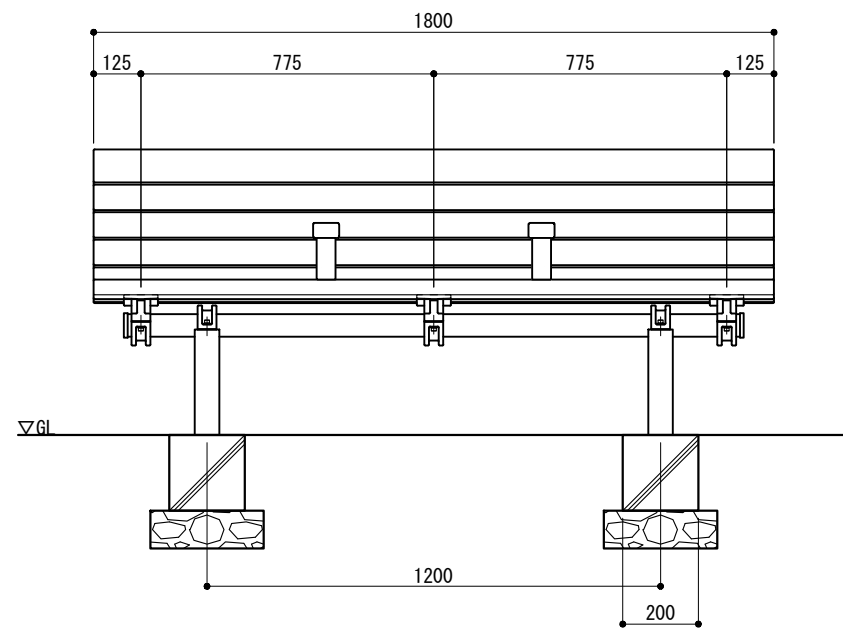


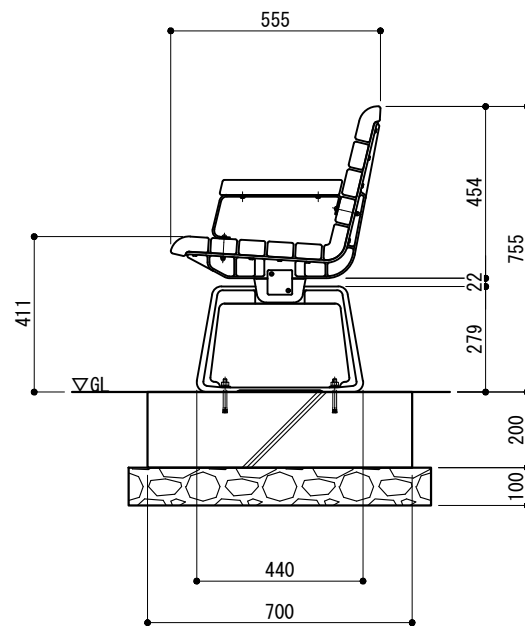
平面図  
S=1:20



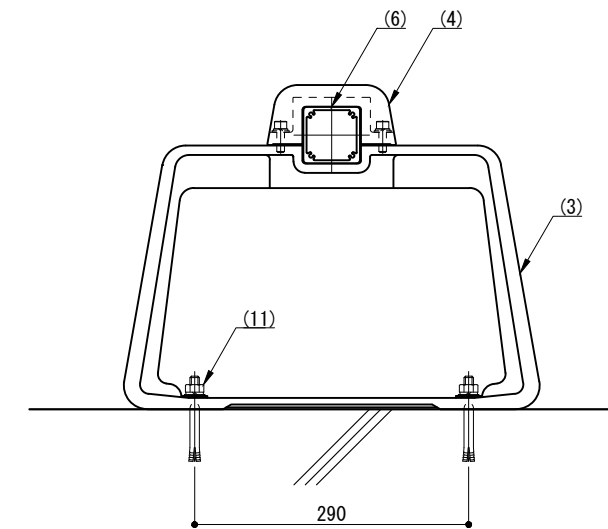
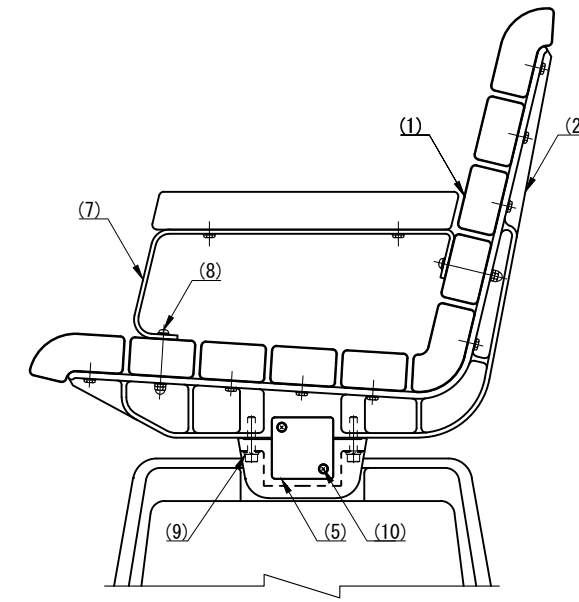
立面図  
S=1:20



側面図  
S=1:20



取付詳細図  
S=1:8



※ 製品は、メーカーの指定する損害賠償責任保険に加入しているものとする。  
 ※ 改良の為、一部仕様変更する場合があります。

| 部番   | 名称         | 形状                  | 材質         | 表面処理                       |
|------|------------|---------------------|------------|----------------------------|
| (1)  | 座板・背板      | 69×40               | ラジアータパイン   | アセチル化処理(無塗装)               |
| (2)  | 背付きフレーム    | —                   | AC7A       | アクリル系塗装(SG色)               |
| (3)  | 脚          | W440×H279×D65       |            |                            |
| (4)  | ビーム固定金具    | —                   |            |                            |
| (5)  | ビームキャップ    | □65×65              | AC4C       | JIS H 8602 陽極酸化塗装複合皮膜(SG色) |
| (6)  | ビーム        | □60×60×3.5          | A6005CS-T6 |                            |
| (7)  | 肘掛け受け      | FB 4.5t×50          | SS 400     |                            |
| (8)  | 六角穴付ボタネボルト | M6×55 B, CN, 2W, SW | SUS        |                            |
| (9)  | 六角穴付ボルト    | M8×40 B, W, SW      |            |                            |
| (10) | タッピンビス(ナベ) | φ4.5×20 B           |            |                            |
| (11) | アンカーボルト    | M10×90              |            | —                          |

|             |                      |              |                      |   |
|-------------|----------------------|--------------|----------------------|---|
| 型<br>式      | CFT-ST-apn-18-LA-H2C | 作<br>図<br>松本 | 日<br>付<br>2023/12/18 | CLEANENERGY<br>+ LANDSCAPE<br>株式会社風懸セコロ |
| 検<br>査<br>図 |                      | 沼田           | 投影                   |   |