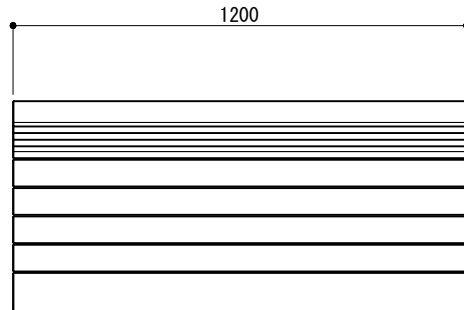
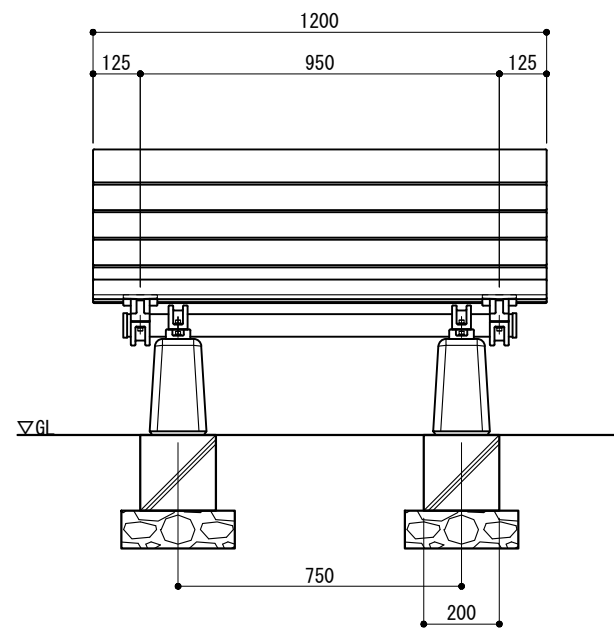


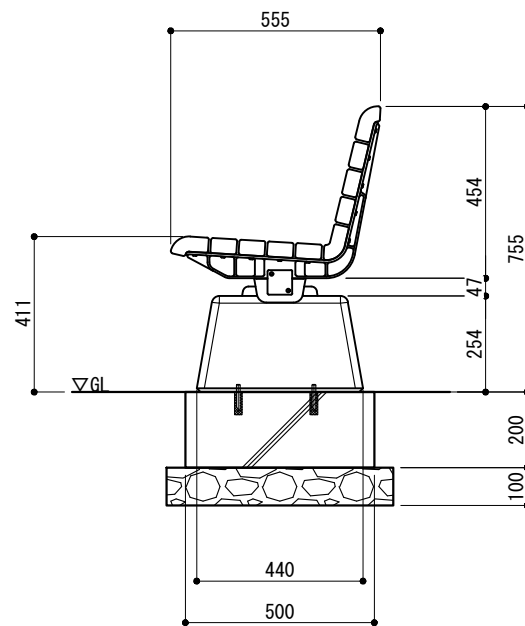
平面図
S=1:20



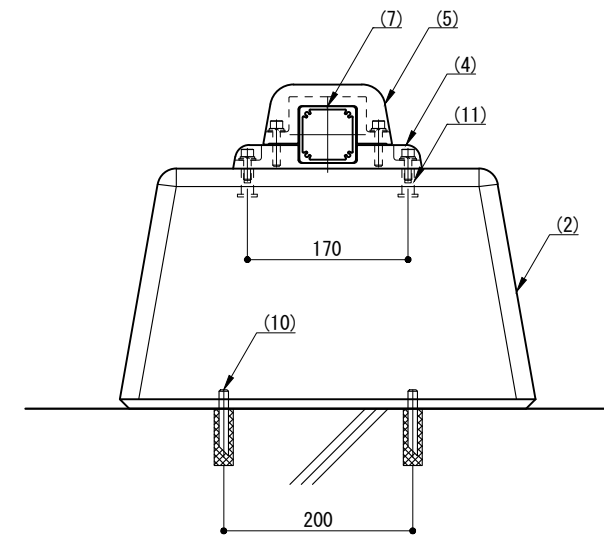
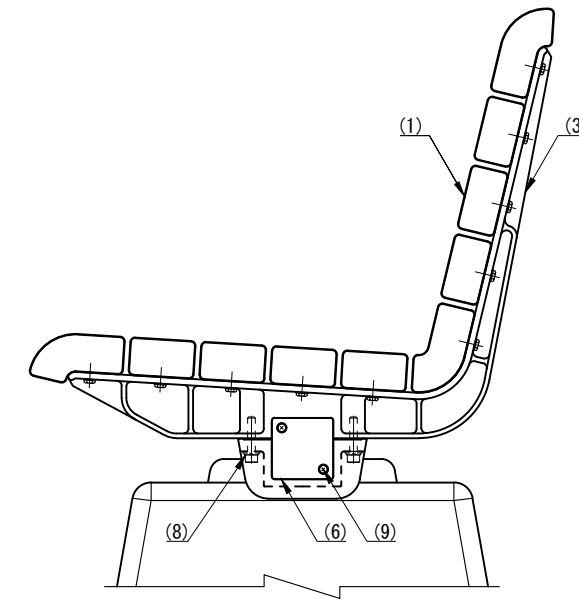
立面図
S=1:20



側面図
S=1:20



取付詳細図
S=1:8



- ※ 製品は、メーカーの指定する損害賠償責任保険に加入しているものとする。
- ※ 改良の為、一部仕様変更する場合があります。
- ※ 本製品は、コンクリート・アスファルトへの設置専用とする。
- ※ 芝生・土などの不安定な地面の場合は、埋込式・固定式を選定してください。

| 部番 | 名称 | 形状 | 材質 | 表面処理 |
|------|------------|----------------|------------|----------------------------|
| (1) | 座板・背板 | 69×40 | ラジアータパイン | アセチル化処理(無塗装) |
| (2) | 脚 | | コンクリート | |
| (3) | 背付きフレーム | | AC7A | アクリル系塗装(SG色) |
| (4) | 脚固定金具 | | | |
| (5) | ビーム固定金具 | | | |
| (6) | ビームキャップ | □65×65 | AC4C | |
| (7) | ビーム | □60×60×3.5 | A6005CS-T6 | JIS H 8602 陽極酸化塗装複合皮膜(SG色) |
| (8) | 六角穴付ボルト | M8×40 B, W, SW | SUS | |
| (9) | タッピンビス(ナベ) | φ4.5×20 B | | |
| (10) | 寸切りボルト | M10 | | |
| (11) | インサート | M8 | | |

| | | | | | | |
|----|------------------|----|----|----|------------|---|
| 型式 | CFT-ST-apn-12-LC | 作図 | 松本 | 日付 | 2023/12/18 | CLEANENERGY + LANDSCAPE 株式会社風懸セコロ |
| | | 検図 | 沼田 | 投影 | | |