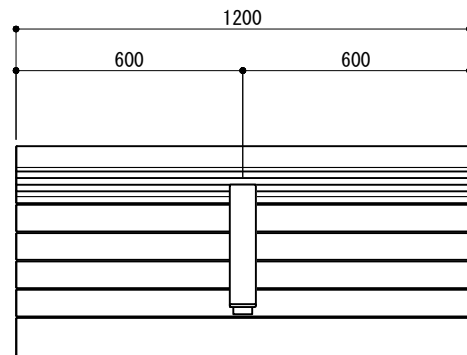
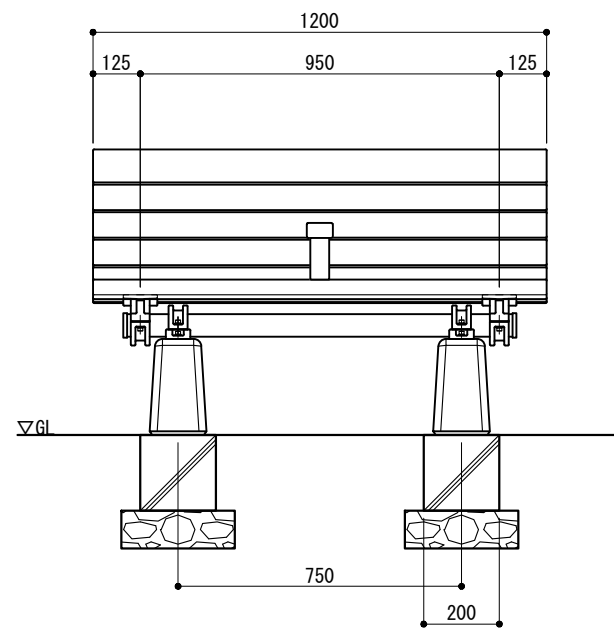


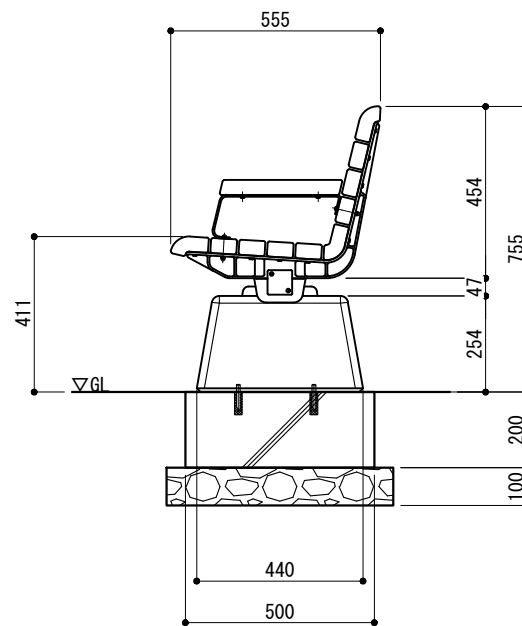
平面図  
S=1:20



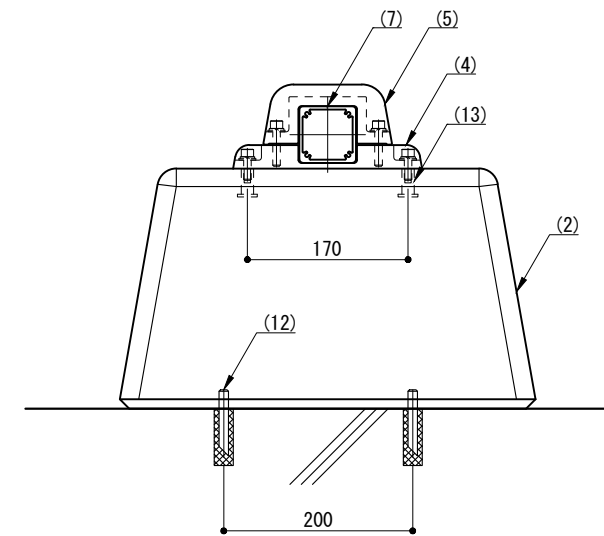
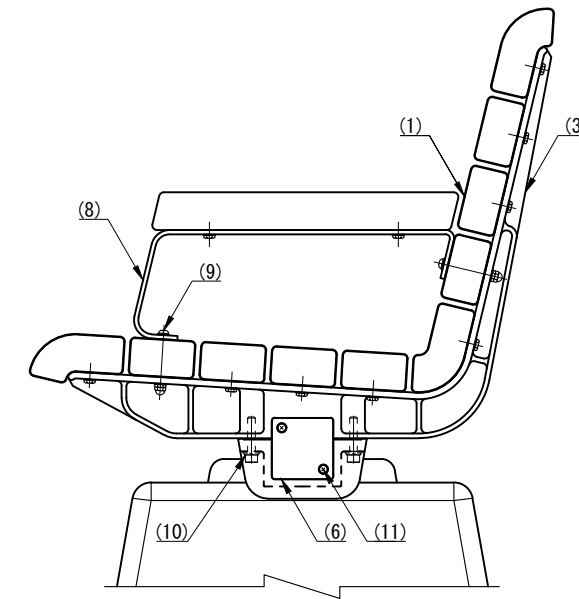
立面図  
S=1:20



側面図  
S=1:20



取付詳細図  
S=1:8



- ※ 製品は、メーカーの指定する損害賠償責任保険に加入しているものとする。
- ※ 改良の為、一部仕様変更する場合があります。
- ※ 本製品は、コンクリート・アスファルトへの設置専用とする。
- ※ 芝生・土などの不安定な地面の場合は、埋込式・固定式を選定してください。

| 部番   | 名称         | 形状                  | 材質         | 表面処理                       |
|------|------------|---------------------|------------|----------------------------|
| (1)  | 座板・背板      | 69×40               | ラジアータパイン   | アセチル化処理(無塗装)               |
| (2)  | 脚          |                     | コンクリート     | —                          |
| (3)  | 背付きフレーム    | —                   | AC7A       | アクリル系塗装(SG色)               |
| (4)  | 脚固定金具      | —                   |            |                            |
| (5)  | ビーム固定金具    | —                   |            |                            |
| (6)  | ビームキャップ    | □65×65              | AC4C       | —                          |
| (7)  | ビーム        | □60×60×3.5          | A6005CS-T6 | JIS H 8602 陽極酸化塗装複合皮膜(SG色) |
| (8)  | 肘掛け受け      | FB 4.5t×50          | SS 400     | 溶融亜鉛メッキ + アクリル系塗装(SG色)     |
| (9)  | 六角穴付ボタネボルト | M6×55 B, CN, 2W, SW | SUS        | —                          |
| (10) | 六角穴付ボルト    | M8×40 B, W, SW      |            |                            |
| (11) | タッピンビス(ナベ) | φ4.5×20 B           |            |                            |
| (12) | 寸切りボルト     | M10                 |            |                            |
| (13) | インサート      | M8                  |            |                            |

|             |                      |              |                      |               |
|-------------|----------------------|--------------|----------------------|---------------|
| 型<br>式      | CFT-ST-apn-12-LC-H1C | 作<br>図<br>松本 | 日<br>付<br>2023/12/18 | <br>株式会社風戀セコロ |
| 検<br>査<br>図 |                      | 沼田           |                      |               |