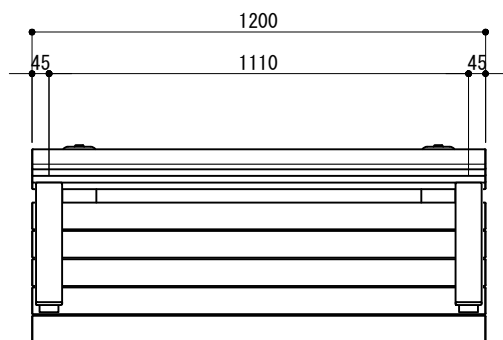
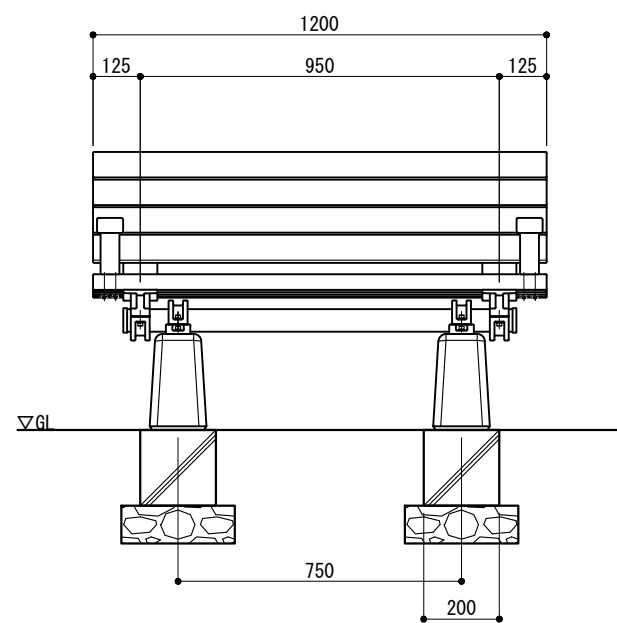


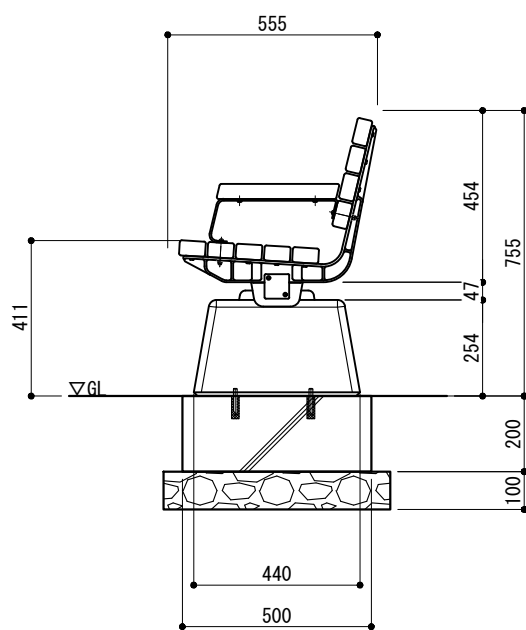
平面図
S=1:20



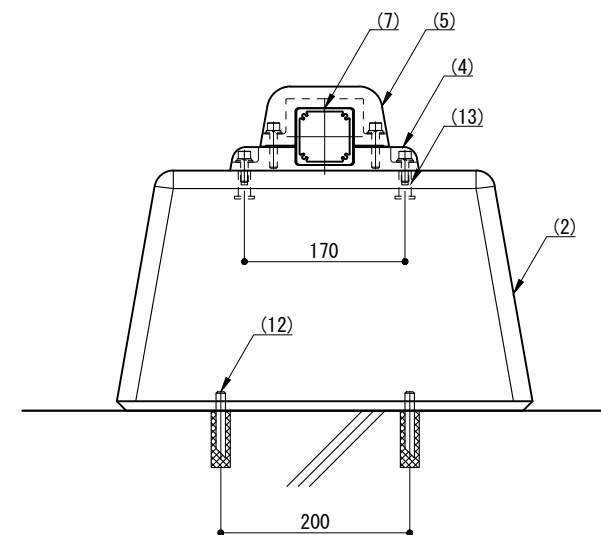
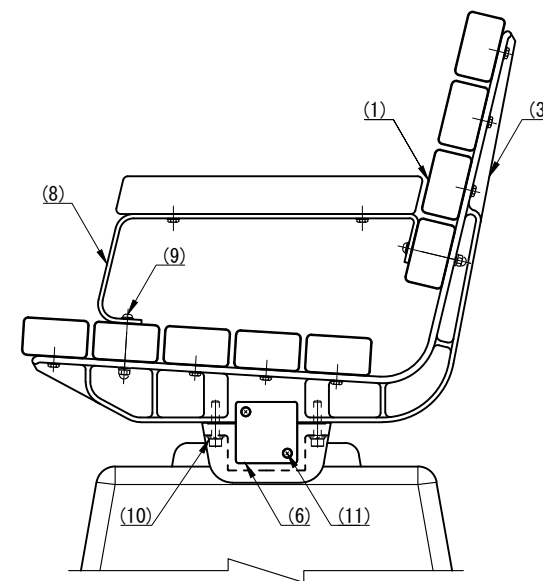
立面図
S=1:20



側面図
S=1:20



取付詳細図
S=1:8



※ 製品は、メーカーの指定する損害賠償責任保険に加入しているものとする。
 ※ 改良の為、一部仕様変更する場合があります。
 ※ 本製品は、コンクリート・アスファルトへの設置専用とする。
 ※ 芝生・土などの不安定な地面の場合は、埋込式・固定式を選定してください。

部番	名称	形状	材質	表面処理
(1)	座板・背板	69×40	2層発砲再生木材	木質表層仕上げ
(2)	脚		コンクリート	—
(3)	背付きフレーム	—	AC7A	ポリエステル系粉体塗装 (MB色)
(4)	脚固定金具	—		
(5)	ビーム固定金具	—		
(6)	ビームキャップ	□65×65	AC4C	—
(7)	ビーム	□60×60×3.5	A6005CS-T5	JIS H 8602 陽極酸化塗装複合皮膜 (MB色)
(8)	肘掛け受け	FB 4.5t×50	SS 400	溶融亜鉛メッキ + ウレタン塗装 (MB色)
(9)	六角穴付ボタネボルト	M6×55 B, CN, 2W, SW	SUS	—
(10)	六角穴付ボルト	M8×40 B, W, SW		
(11)	タッピンビス (ナベ)	φ4.5×20 B		
(12)	寸切りボルト	M10		
(13)	インサート	M8		

型 式	CFT-ST-SW5-12-LC-H2R	作 図 松本	日 付 2023/12/19	CLEANENERGY + LANDSCAPE 株式会社風懸セコロ
検 査	沼田	投 影		