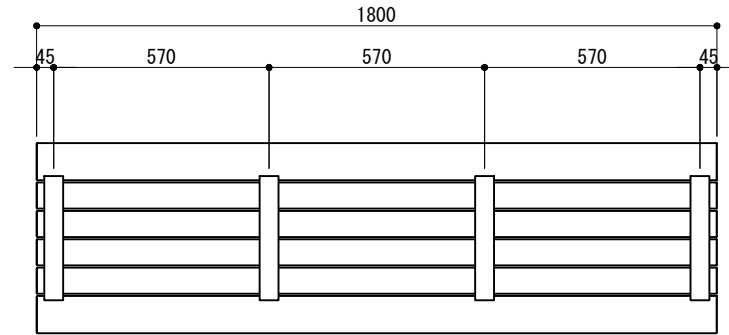
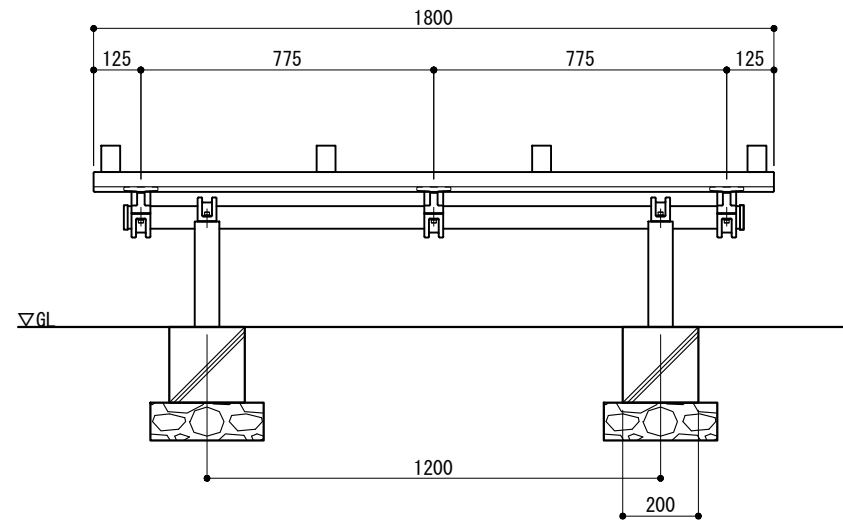


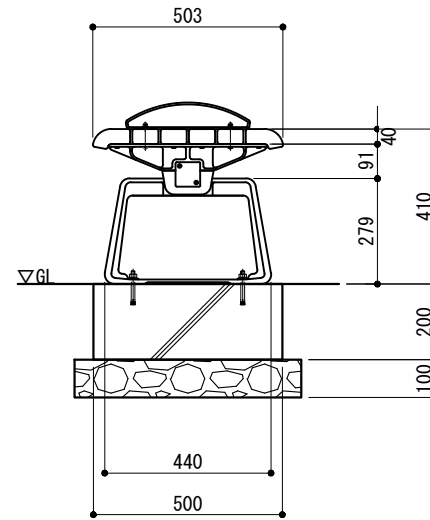
平面図  
S=1:20



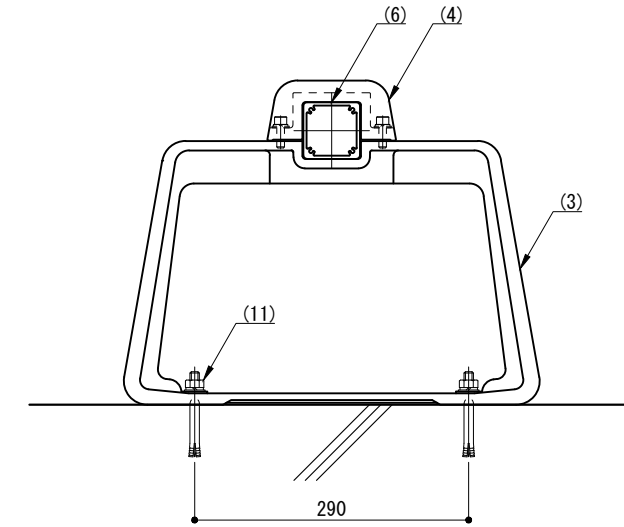
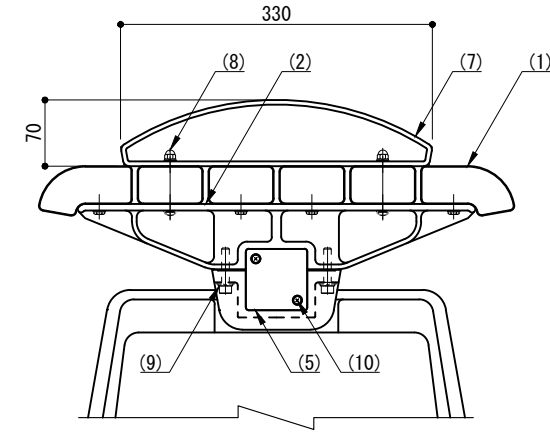
立面図  
S=1:20



側面図  
S=1:20



取付詳細図  
S=1:8



※ 製品は、メーカーの指定する損害賠償責任保険に加入しているものとする。  
※ 改良の為、一部仕様変更する場合があります。

部番	名称	形状	材質	表面処理
(1)	座板	69×40	ラジアータパイン	アセチル化処理(無塗装)
(2)	背無しフレーム	—	AC7A	アクリル系塗装(SG色)
(3)	脚	W440×H279×D65		
(4)	ビーム固定金具	—	A6005CS-T6	JIS H 8602 陽極酸化塗装複合皮膜(SG色)
(5)	ビームキャップ	□65×65		
(6)	ビーム	□60×60×3.5	SS 400	溶融亜鉛メッキ + アクリル系塗装(SG色)
(7)	肘掛け	FB 4.5t×50		
(8)	六角穴付ボタネボルト	M6×55 B, CN, 2W, SW	SUS	—
(9)	六角穴付ボルト	M8×40 B, W, SW		
(10)	タッピンビス(ナベ)	φ4.5×20 B		
(11)	アンカーボルト	M10×90		

型 式	CFT-SN-apn-18-LA-H4	作 図 松本	日 付 2023/12/18	CLEANENERGY + LANDSCAPE 株式会社風懸セコロ
検 査 図		沼田	投影	