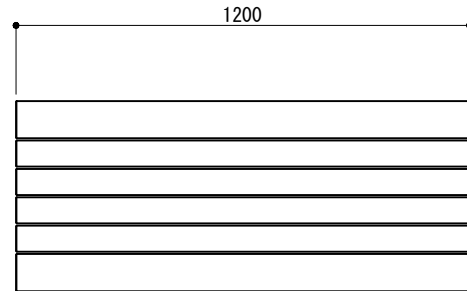
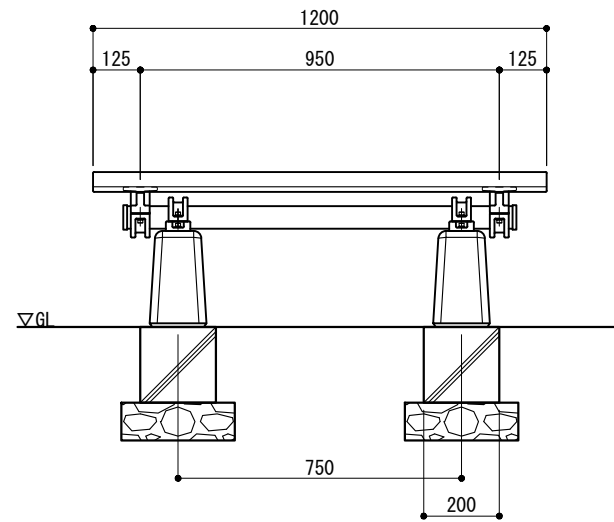


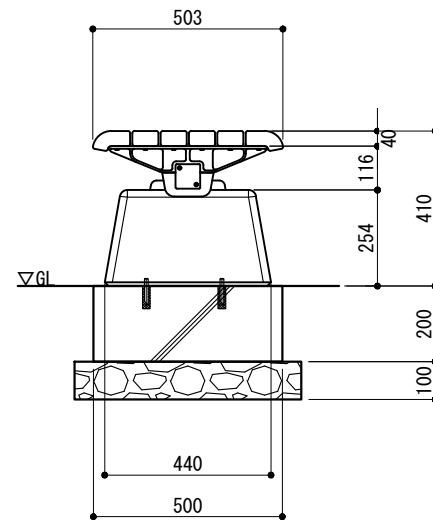
平面図
S=1:20



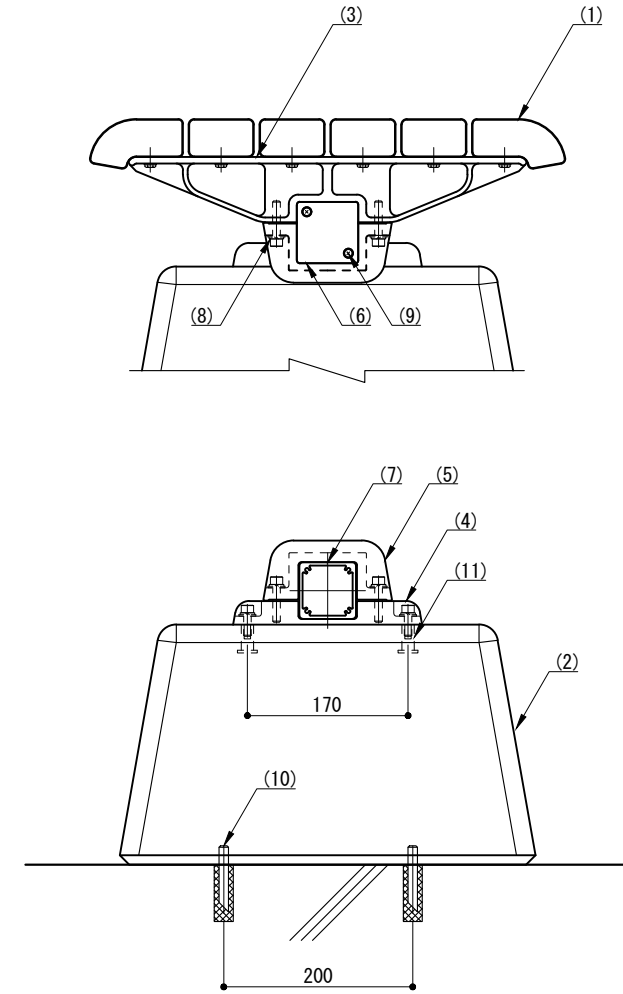
立面図
S=1:20



側面図
S=1:20



取付詳細図
S=1:8



- ※ 製品は、メーカーの指定する損害賠償責任保険に加入しているものとする。
- ※ 改良の為、一部仕様変更する場合があります。
- ※ 本製品は、コンクリート・アスファルトへの設置専用とする。
- ※ 芝生・土などの不安定な地面の場合は、埋込式・固定式を選定してください。

部番	名称	形状	材質	表面処理
(1)	座板	69×40	ラジアータパイン	アセチル化処理(無塗装)
(2)	脚		コンクリート	
(3)	背無しフレーム		AC7A	アクリル系塗装(SG色)
(4)	脚固定金具			
(5)	ビーム固定金具			
(6)	ビームキャップ	□65×65	AC4C	
(7)	ビーム	□60×60×3.5	A6005CS-T6	JIS H 8602 陽極酸化塗装複合皮膜(SG色)
(8)	六角穴付ボルト	M8×40 B,W,SW	SUS	
(9)	タッピンビス(ナベ)	φ4.5×20 B		
(10)	寸切りボルト	M10		
(11)	インサート	M8		

型 式	CFT-SN-apn-12-LC	作 図 松本	日 付 2023/12/18	投 影 ⊕	 株式会社風懸セコロ
--------	------------------	--------------	----------------------	-------------	---------------