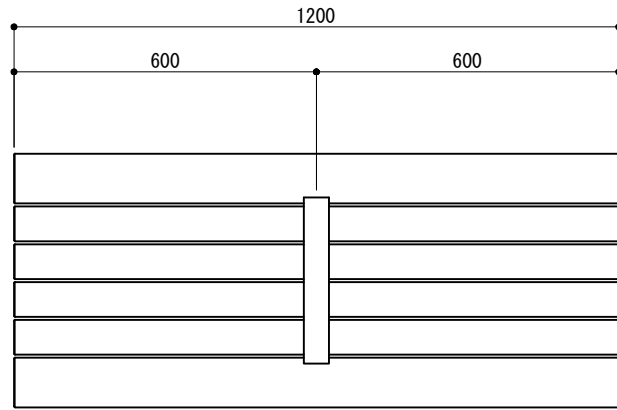
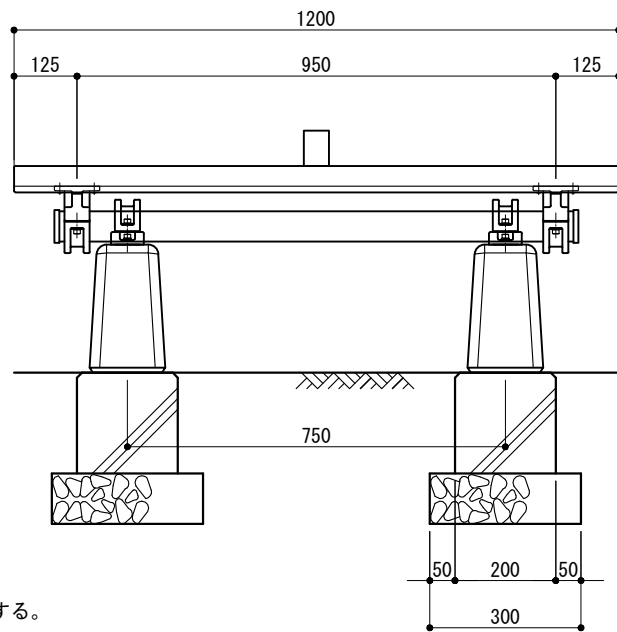


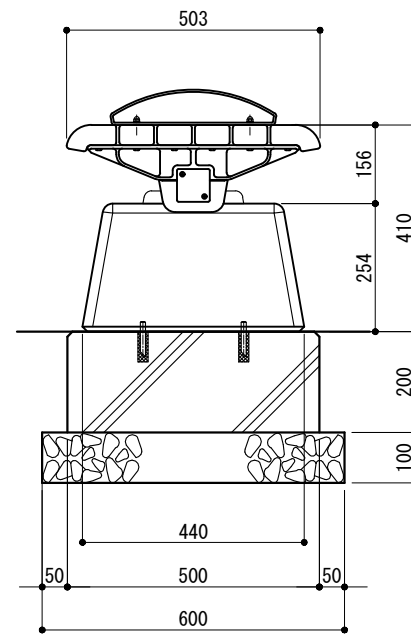
平面図  
S = 1 : 15



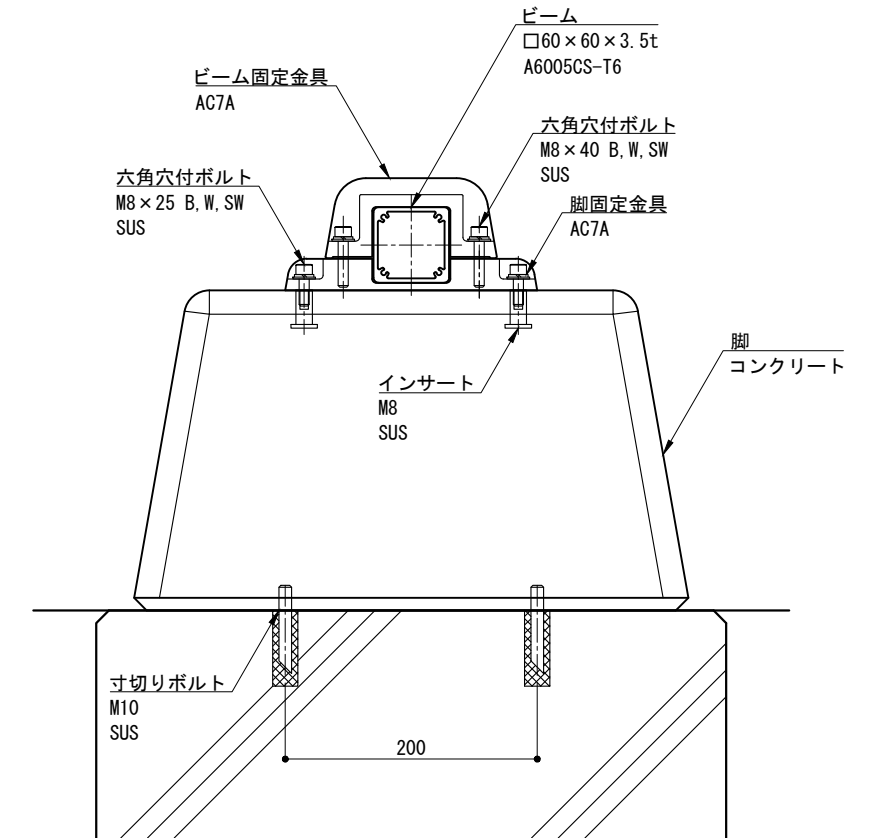
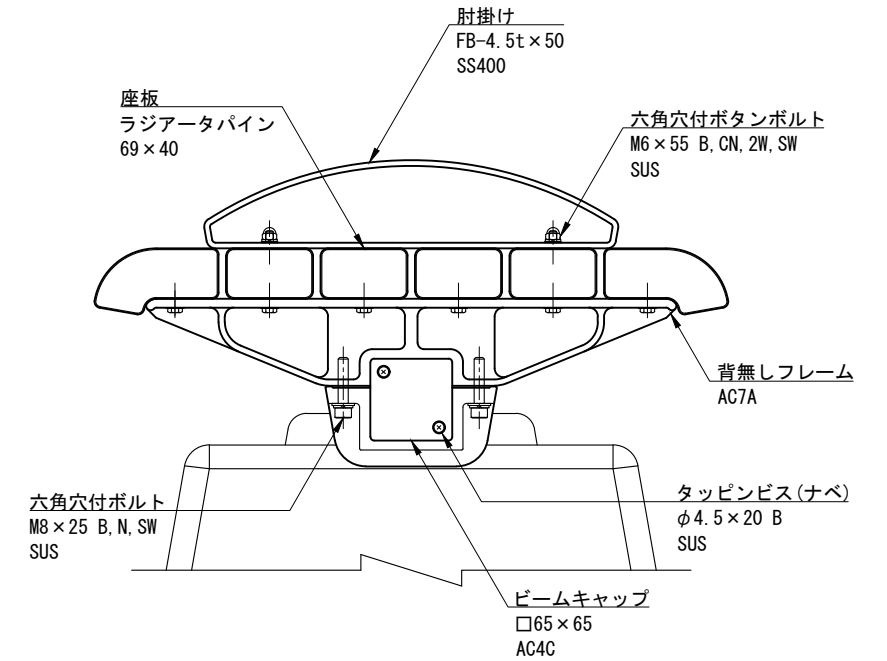
立面図  
S = 1 : 15



側面図  
S = 1 : 15



詳細図  
S = 1 : 6



- ※ 木材は、アセチル化処理(無塗装)とする。
- ※ スチール材は、溶融亜鉛メッキ後アクリル系塗装(スモークグレー色)とする。
- ※ アルミ材は、陽極酸化塗装複合被膜(スモークグレー色)とする。
- ※ アルミ鋳物は、アクリル系塗装(スモークグレー色)とする。
- ※ 製品は、メーカーの指定する損害賠償責任保険に加入しているものとする。
- ※ 改良の為、一部仕様変更する場合があります。
- ※ 本製品は、コンクリート・アスファルトへの設置専用とする。
- ※ 芝生・土などの不安定な地面の場合は、埋込式・固定式を選定してください。