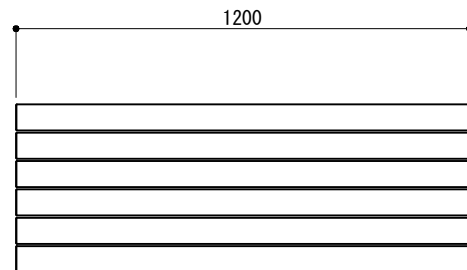
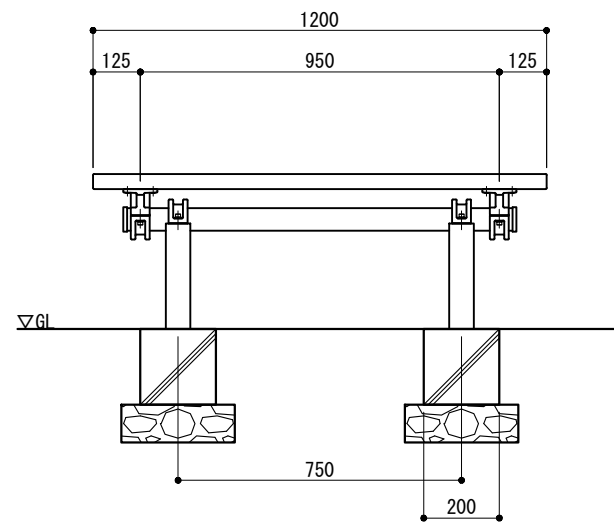


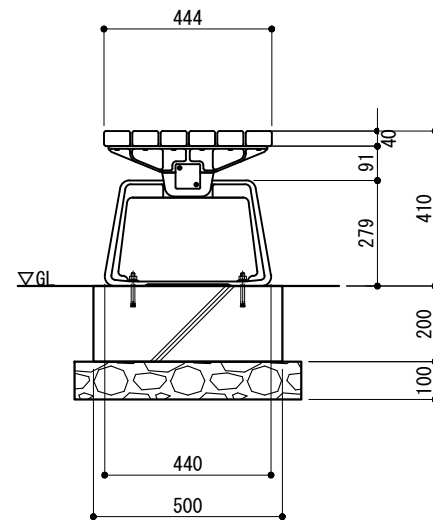
平面図
S=1:20



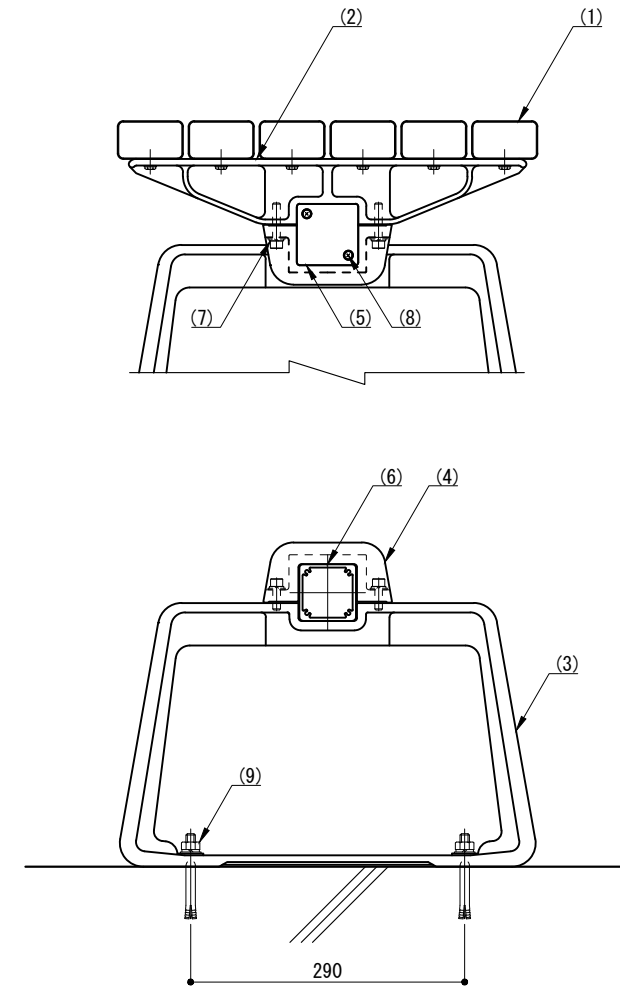
立面図
S=1:20



側面図
S=1:20



取付詳細図
S=1:8



※ 製品は、メーカーの指定する損害賠償責任保険に加入しているものとする。
 ※ 改良の為、一部仕様変更する場合があります。

部番	名称	形状	材質	表面処理
(1)	座板	69 × 40	二層発砲再生木材	木質表面仕上げ
(2)	背無しフレーム	—	AC7A	ポリエステル系粉体塗装 (MB色)
(3)	脚	W440 × H279 × D65		
(4)	ビーム固定金具	—	AC4C	JIS H 8602 陽極酸化塗装複合皮膜 (MB色)
(5)	ビームキャップ	□65 × 65		
(6)	ビーム	□60 × 60 × 3.5	A6005CS-T5	—
(7)	六角穴付ボルト	M8 × 40 B, W, SW	SUS	
(8)	タッピンビス (ナベ)	φ4.5 × 20 B		
(9)	アンカーボルト	M10 × 90		

型 式	CFT-SN-SW5-12-LA	作 図	松本	日 付	2023/12/19	CLEANENERGY + LANDSCAPE 株式会社風懸セコロ
		検 査	沼田	投 影		